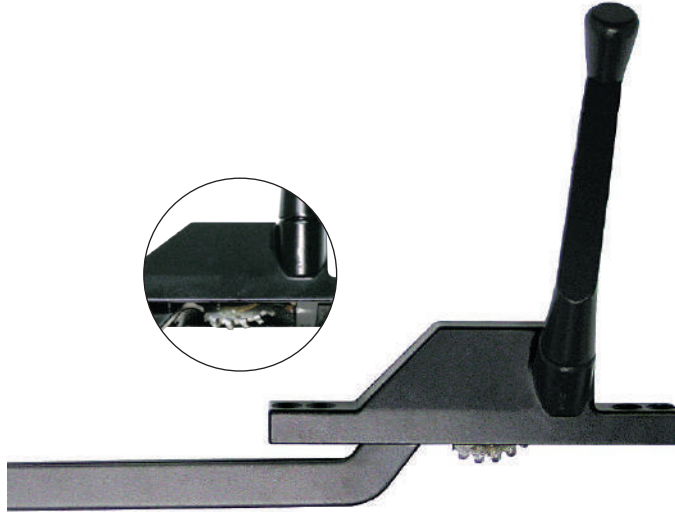


OPERADOR PARA VENTANA ABATIBLE**Código: 5025****Ficha Técnica****Especificaciones**

- Piñón dentado para ventana abatible que asegura un agarre preciso
- Probado por 200 000 ciclos
- Probado 500 horas en cámara salina

Material de Fabricación

- Aluminio

Acabados

- AL, BK, DU, WH

Cuidado y Mantenimiento de Superficies de Aluminio

- 1) Usar un paño húmedo para limpiar cualquier accesorio que tenga una superficie de aluminio
- 2) No usar limpiadores abrasivos. El cloro y los solventes pueden dañar el acabado
- 3) En muchos casos los componentes de aluminio tienen una superficie que es protegida por un plástico o papel adhesivo. Se debe tener cuidado a la hora de removerlo antes de su instalación
- 4) Asegúrese de limpiar el herraje después de la instalación. Esto ayuda a mantener la durabilidad del producto
- 5) Los accesorios no deben ser usados para fines diferentes a los que fueron diseñados

- La aplicación cuidadosa de estas recomendaciones permitirá disfrutar de un buen acabado y de calidad por varios años. El plazo va a depender del mantenimiento dado a los accesorios.

Garantía

Olimpia Hardware garantiza la calidad y buen funcionamiento del producto al momento de su entrega al cliente. Cualquier unidad defectuosa de fábrica será reemplazada sin costo para el cliente en la siguiente orden que coloque. Los productos tienen también una garantía de funcionamiento de 1 año si fueron instalados correctamente.

OPERADOR PARA VENTANA ABATIBLE

Código: 5025

Ficha Técnica

