

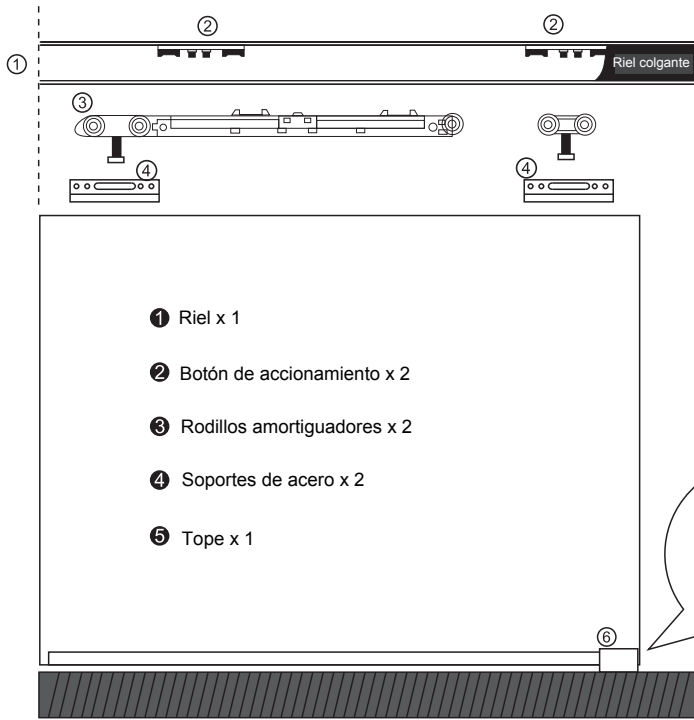
Modelo de retorno bilateral suave (carga máxima: 100 kg / Carga recomendada: 80-90 kg)



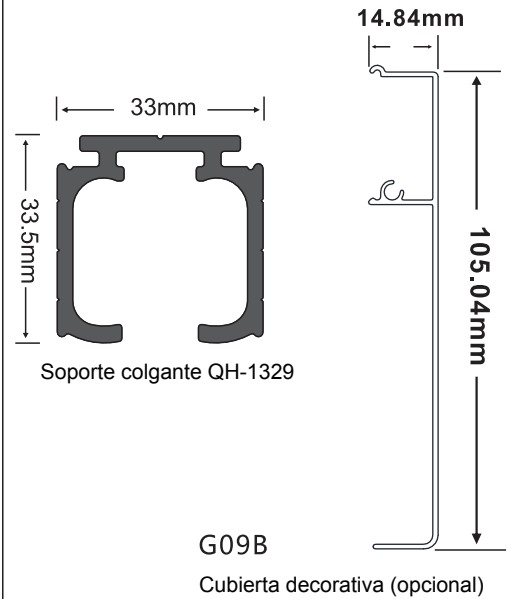
Nota: este manual se centra en los pasos de instalación

Antes del montaje, mantenga el riel interior limpio; después del montaje, utilice un paño ligeramente húmedo o una pistola de aire comprimido para limpiar el riel soplando aire.

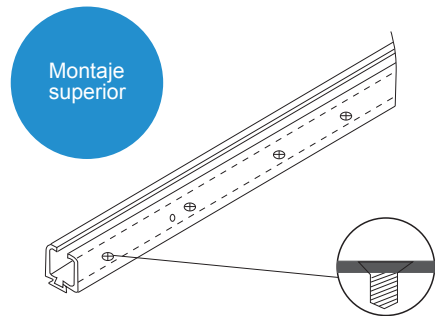
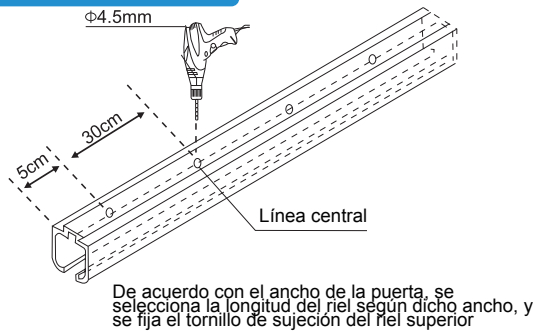
Diagrama de la estructura del producto



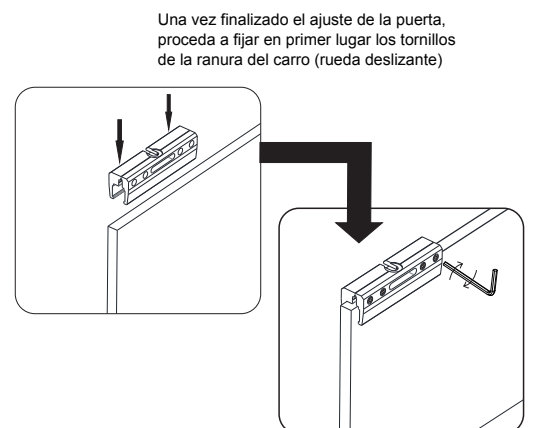
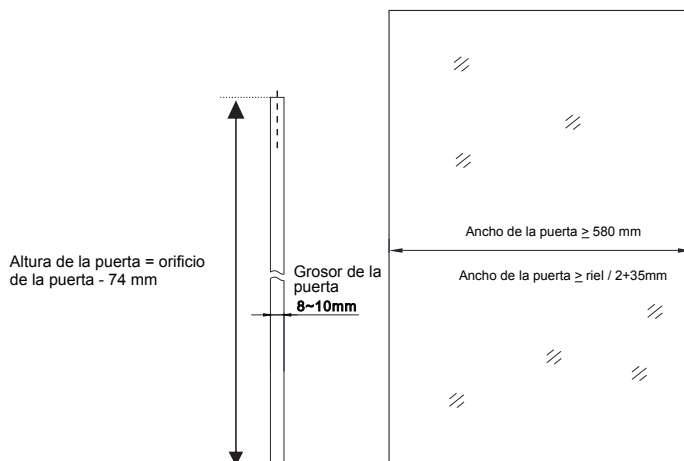
Vista de funciones del riel de aluminio



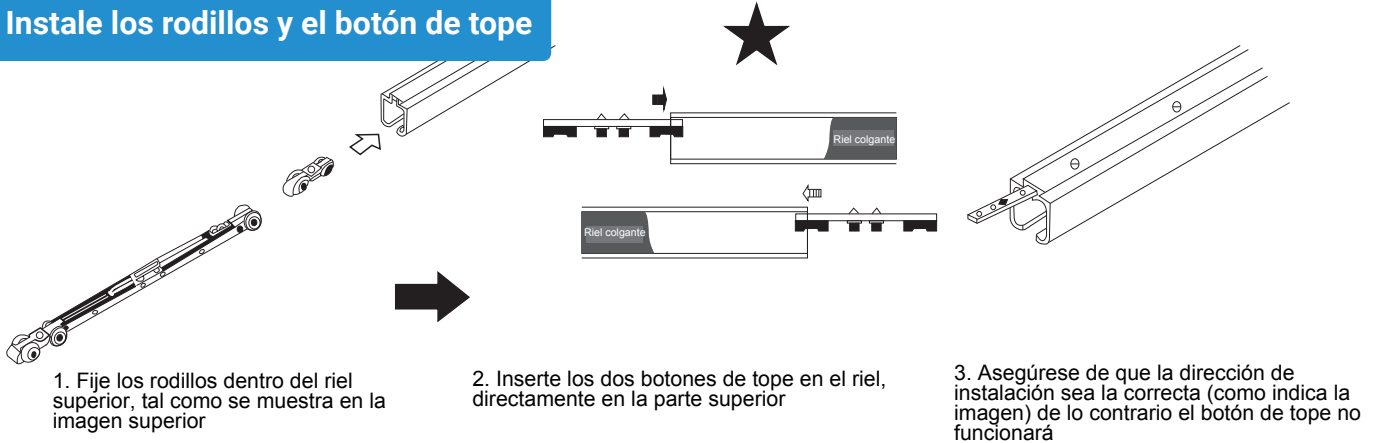
Selección y proceso del riel



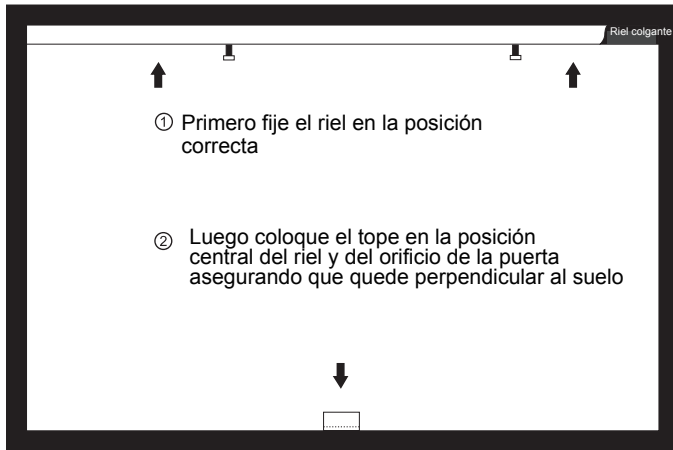
Al colocar el tornillo dentro del riel, asegúrese de que la cabeza del tornillo no sobresalga de la superficie del riel



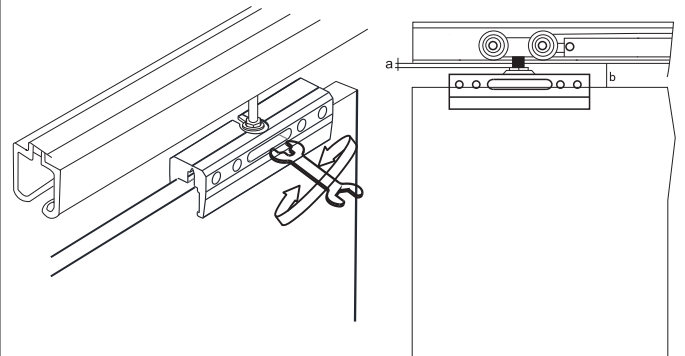
1. Instale los rodillos y el botón de tope



2. Fijación del riel superior y del tope



3. Regulación de la distancia entre la puerta y el suelo



Para mantener una distancia adecuada (5 mm) entre la puerta y el suelo, lo cual es ajustable, el perno debe extenderse hasta 8 mm

4

Altura de la puerta =
orificio de la puerta-74 mm

