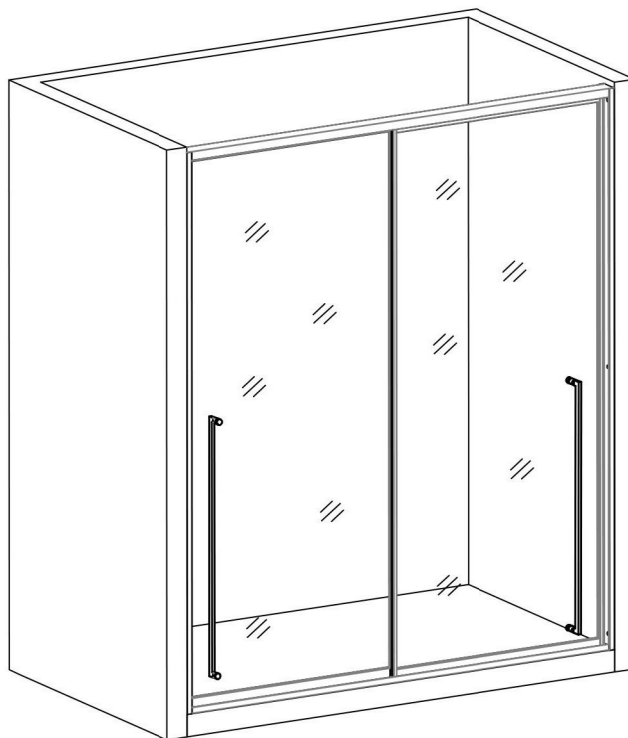


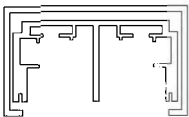
## Manual de Instalación del Sistema de Puertas Corredizas *Para dos puertas corredizas con cierre suave*



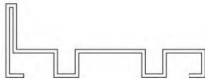
# LISTA DE PERFILES

## PERFIL PARA EL MARCO

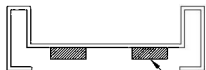
Guía superior



Guía inferior

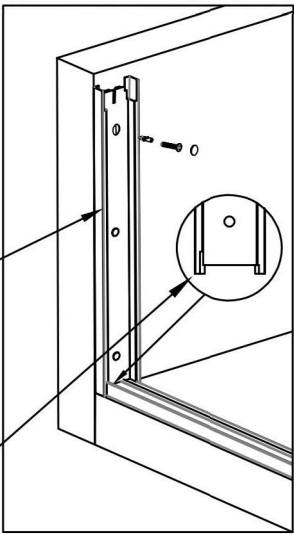


Marco (izquierdo y derecho)



Magnético

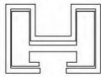
Marco (izquierdo)



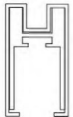
Muesca (las mas altas se colocan en el exterior)

## PERFIL PARA LA PUERTA CORREDIZA

Guía superior



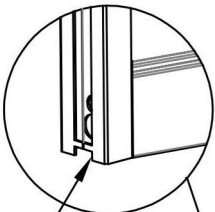
Guía inferior



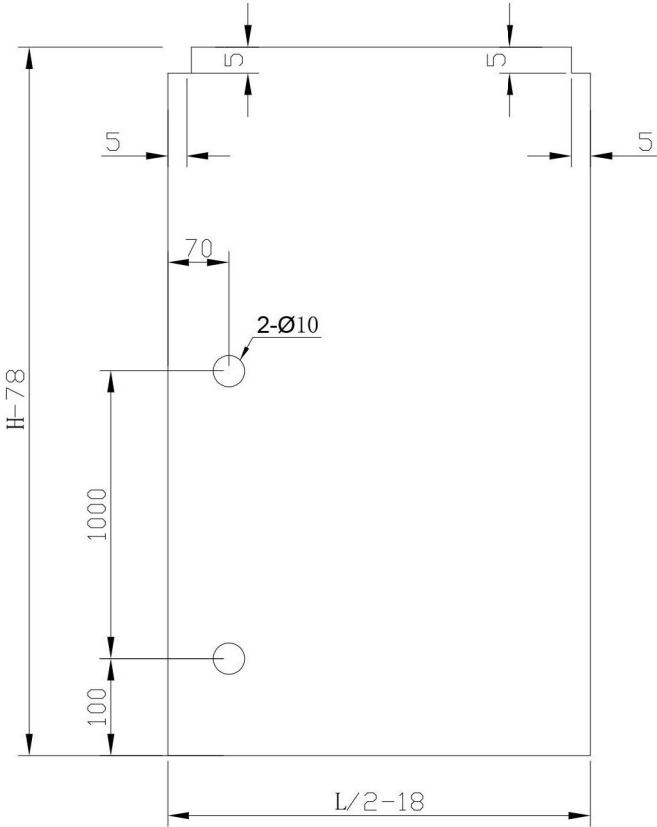
Perfil vertical (izquierdo y derecho)



Parte inferior

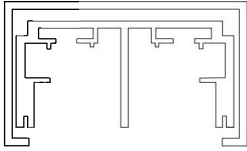


## CORTE DEL VIDRIO

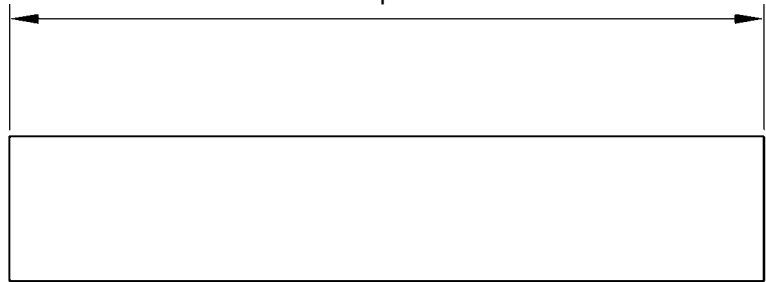


# PERFIL RECORTABLE

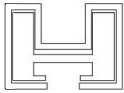
Guía superior para el marco



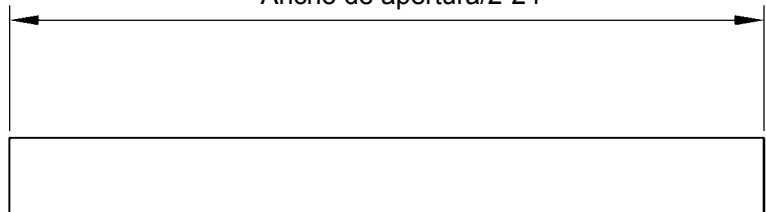
Ancho de apertura - 8 mm



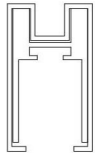
Perfil superior para la puerta corrediza



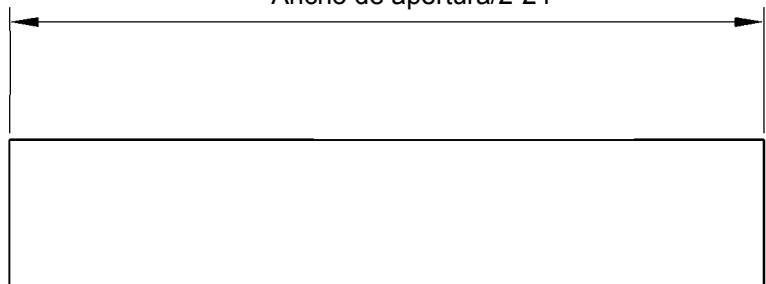
Ancho de apertura/2-24



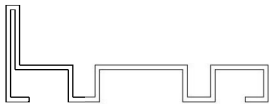
Perfil inferior para la puerta corrediza



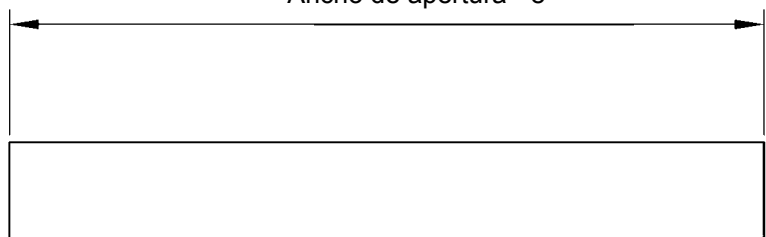
Ancho de apertura/2-24



Guía inferior



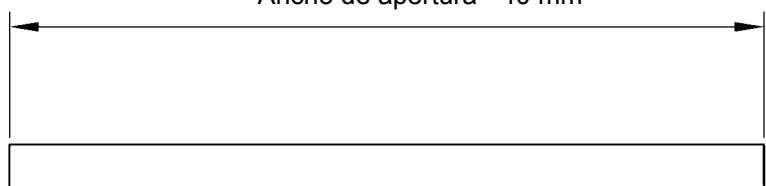
Ancho de apertura - 8



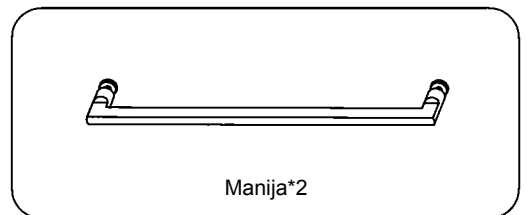
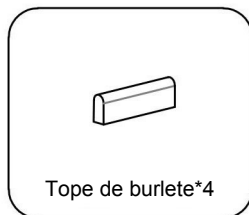
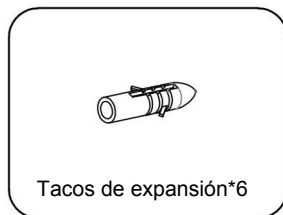
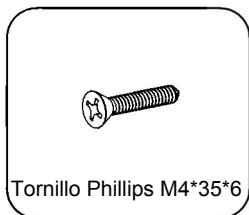
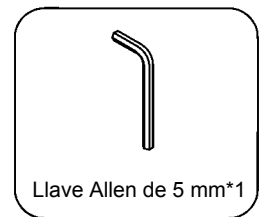
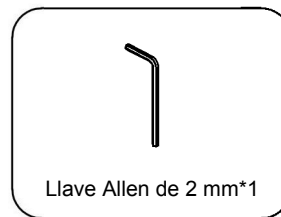
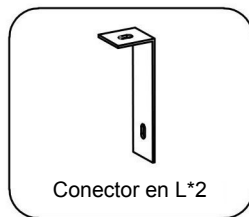
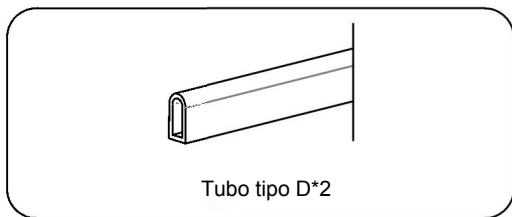
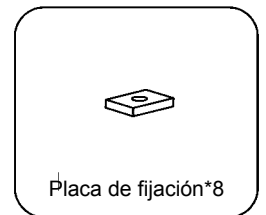
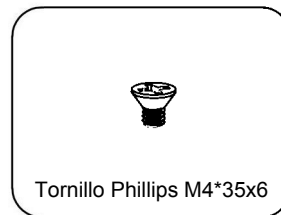
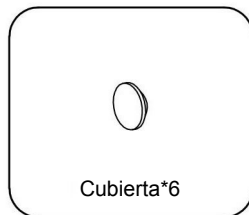
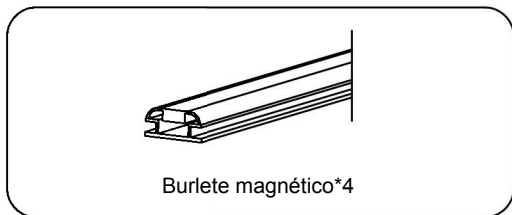
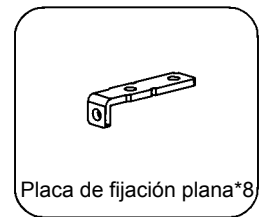
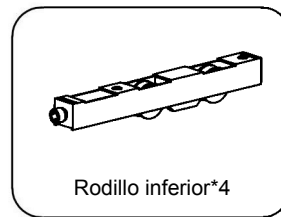
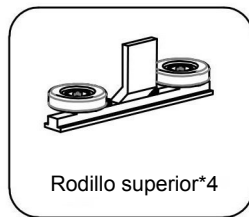
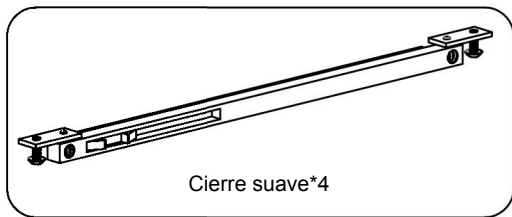
Tubo tipo D



Ancho de apertura - 40 mm



# LISTA DE PIEZAS



## Herramientas necesarias:

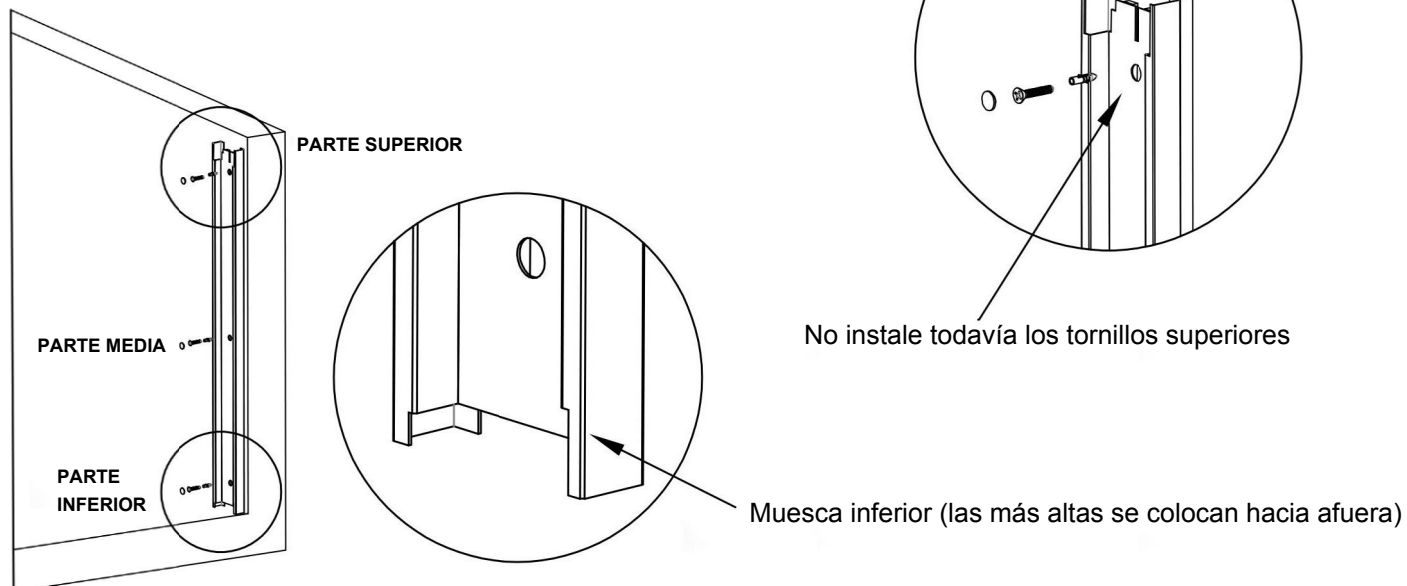
Taladro eléctrico, destornillador de cruz, silicona para vidrio, pistola para silicona, cuchilla, martillo

# PASOS DE INSTALACIÓN

## PARTE 1: INSTALACIÓN DEL MARCO

### PASO 1: INSTALACIÓN DEL PERFIL DEL MARCO (Izquierdo/Derecho)

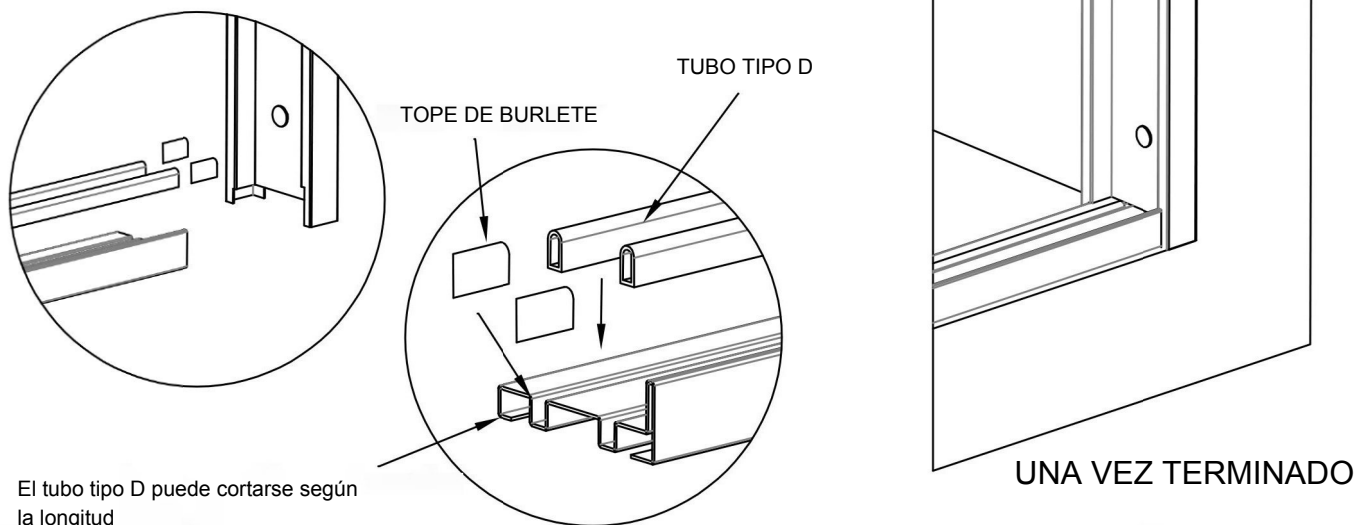
- (1) Instale el perfil del marco en posición vertical
- (2) Fíjelo con tornillos Phillips en la parte media e inferior y coloque la tapa decorativa



**Preparación de los materiales:** (1) Perfil del marco (izquierdo/derecho)\*1 (2) Tornillo Phillips M4x35\*3  
(3) Tacos de expansión\*3 (4) Tapas\*3

### PASO 2: INSTALACIÓN DE LA GUÍA INFERIOR

- (1) Coloque el tubo tipo D en la guía inferior
- (2) Instale el tope de burlete en ambos lados
- (3) El tubo tipo D puede cortarse según la medida de la guía inferior



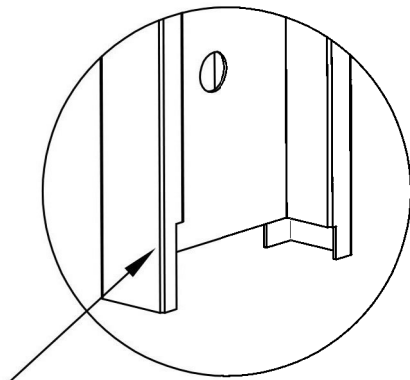
**Preparación de materiales:** (1) Guía inferior\*1 (2) Tubo tipo D\*2 (3) Tope de burlete\*4

# PASOS DE INSTALACIÓN

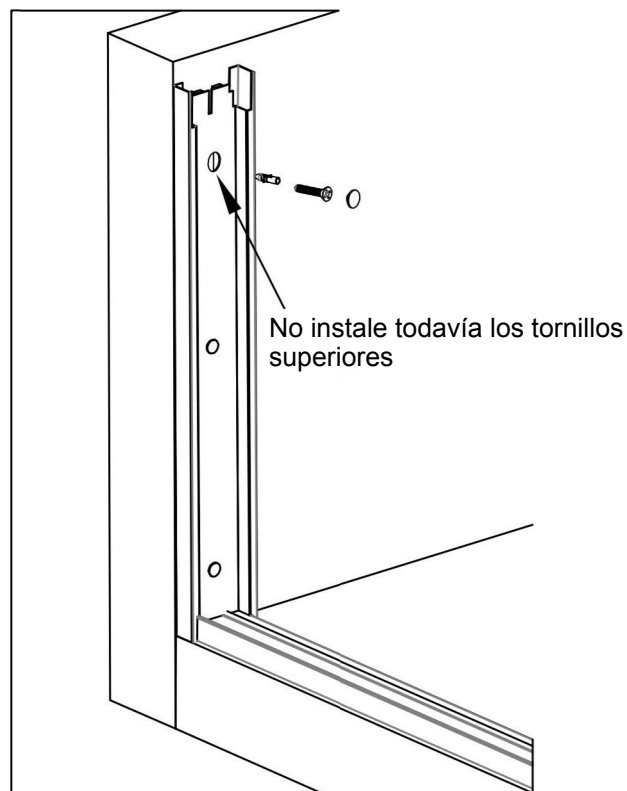
## PASO 3: INSTALACIÓN DEL PERFIL DEL MARCO

(Derecho/Izquierdo)

- (1) Instale el perfil del marco en posición vertical
- (2) Fíjelo con tornillos Phillips en la parte media e inferior y coloque la tapa decorativa



Muesca inferior (las más altas se colocan hacia afuera)

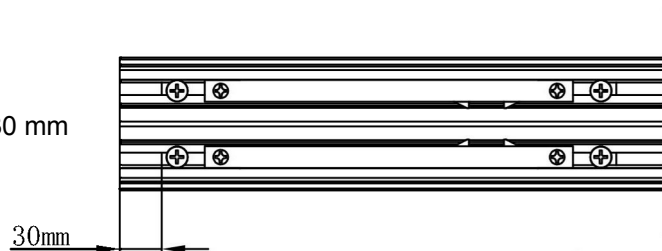


**Preparación de materiales:** (1) Perfil del marco (derecho/izquierdo)\*1  
(3) Tacos de expansión\*3

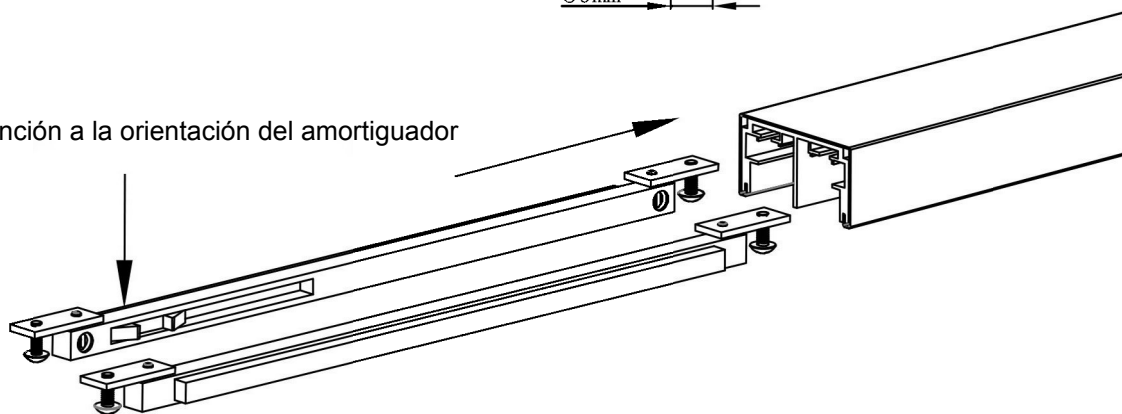
(2) Tornillo Phillips M4X45\*3  
(4) Tapas\*3

## PASO 4: INSTALACIÓN DE LA GUÍA SUPERIOR

- (1) Instale el cierre suave dentro de la guía superior
- (2) Ajuste el cierre suave con tornillos a una distancia de 30 mm
- (3) Repita el mismo método de instalación en el otro lado



Preste atención a la orientación del amortiguador



El otro se instala en dirección opuesta

**Preparación de los materiales:** (1) Cierre suave\*4

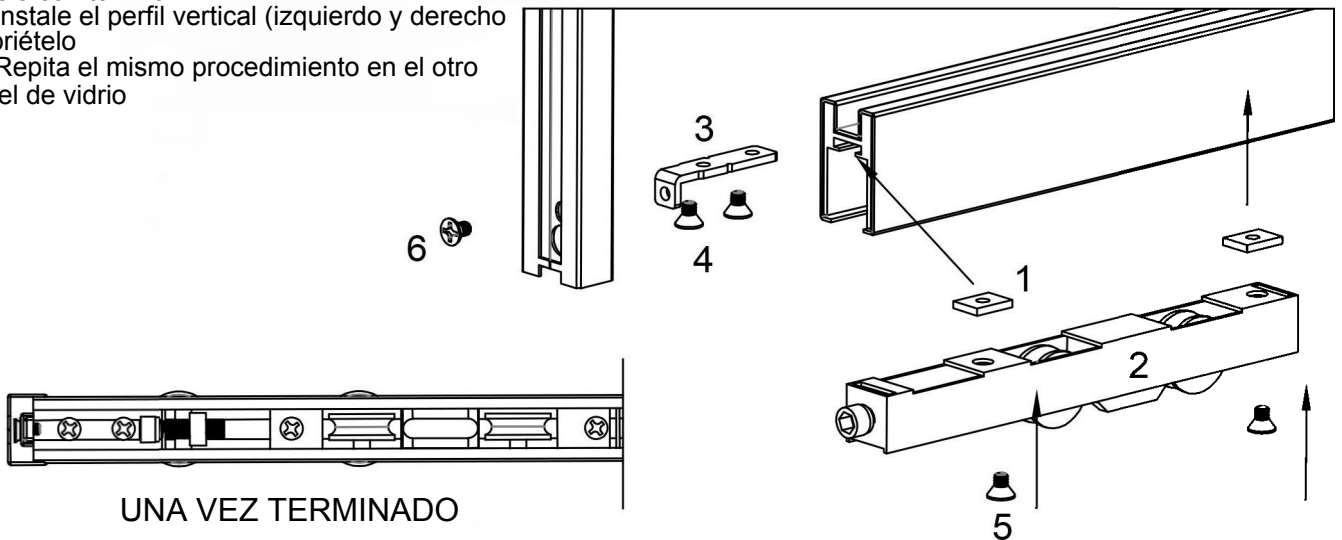
(2) Guía superior\*1

# PASOS DE INSTALACIÓN

## PARTE 2: INSTALACIÓN DE LA PUERTA CORREDIZA

### PASO 5: INSTALACIÓN DEL PERFIL INFERIOR DE LA PUERTA CORREDIZA

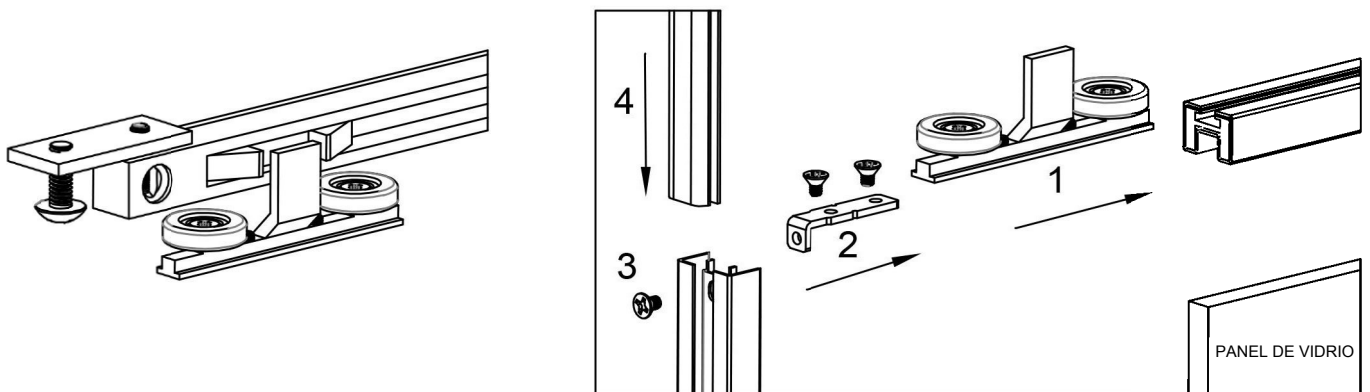
- (1) Inserte primero la placa de fijación en la ranura del perfil inferior
- (2) Inserte el rodillo inferior
- (3) Inserte los conectores
- (4) Ajuste los conectores con tornillos
- (5) Ajuste la posición del rodillo inferior y fíjelo con tornillo
- (6) Instale el perfil vertical (izquierdo y derecho) y apriételo
- (7) Repita el mismo procedimiento en el otro panel de vidrio



Preparación de los materiales: (1) Perfil inferior\*2 (2) Panel de vidrio\*2 (3) Perfil vertical (Izquierdo y Derecho)\*4  
(4) Rodillos inferiores\*2 (5) Conectores 8.8x34.5\*4 (6) Tornillos Phillips\*20 y placas de fijación\*8

### PASO 6: INSTALACIÓN DEL PERFIL SUPERIOR DE LA PUERTA CORREDIZA

- (1) Inserte primero el rodillo superior en el perfil superior
- (2) Inserte los conectores y atornille
- (3) Inserte el perfil vertical (izquierdo y derecho) y apriete
- (4) Inserte la tira magnética en el perfil vertical
- (5) Repita el mismo procedimiento en el otro panel de vidrio

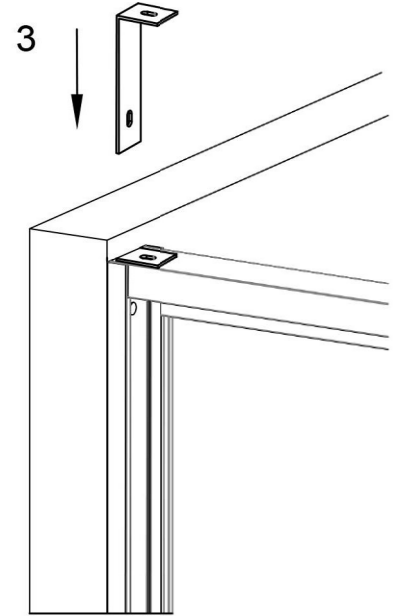
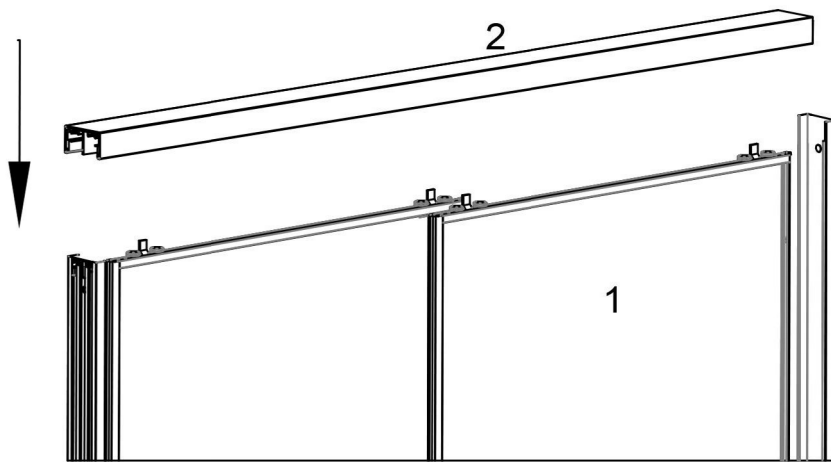


Preparación de los materiales: (1) Perfil superior\*2 (2) Panel de vidrio\*2 (3) Tira magnética\*4  
(4) Rodillo superior\*2 (5) Conectores 8.8x34.5\*4 (6) Guía superior\*1  
placas de fijación\*8 (7) Tornillos Phillips\*32 y

# PASOS DE INSTALACIÓN

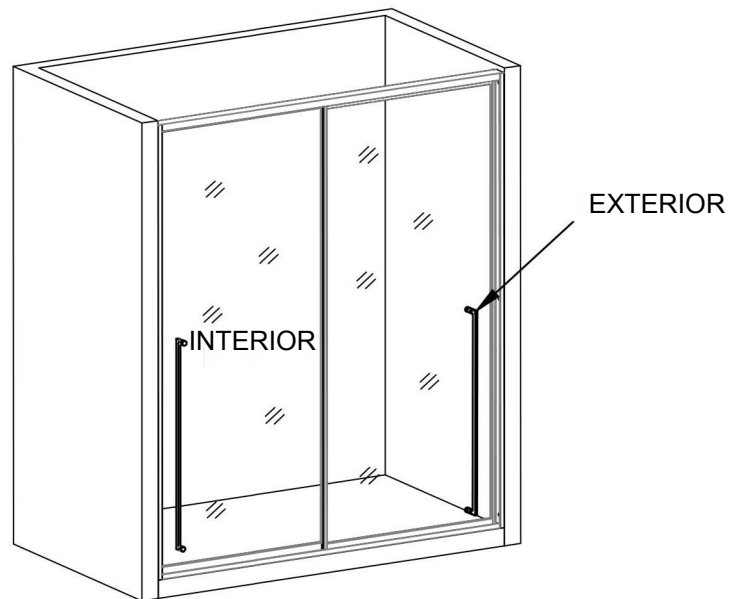
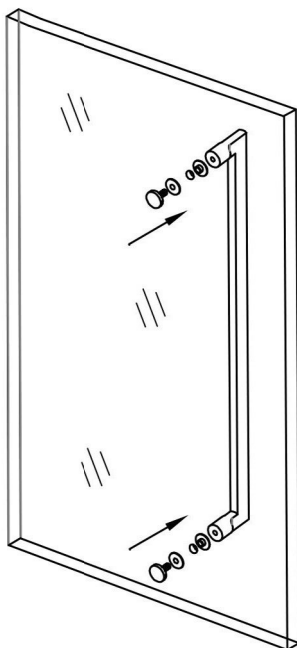
## PASO 7: INSTALACIÓN DE LA PUERTA CORREDIZA

- (1) Coloque el panel de vidrio en vertical sobre la guía inferior y apóyelo contra el marco para evitar que se caiga
- (2) Instale la guía superior
- (3) Inserte los conectores en L y atornille el marco
- (4) Ajuste la posición del cierre suave
- (5) Empuje el panel de vidrio y el amortiguador se conectará automáticamente



UNA VEZ TERMINADO

**Preparación de los materiales:** (1) Perfil inferior\*2 (2) Panel de vidrio\*2 (3) Perfil vertical (izquierdo y derecho)\*4  
(4) Rodillos inferiores\*4 (5) Conectores 8.8x34.5\*4 (6) Tornillos Phillips\*20 y placas de fijación\*8



**Preparación de los materiales:** (1) Manija\*2