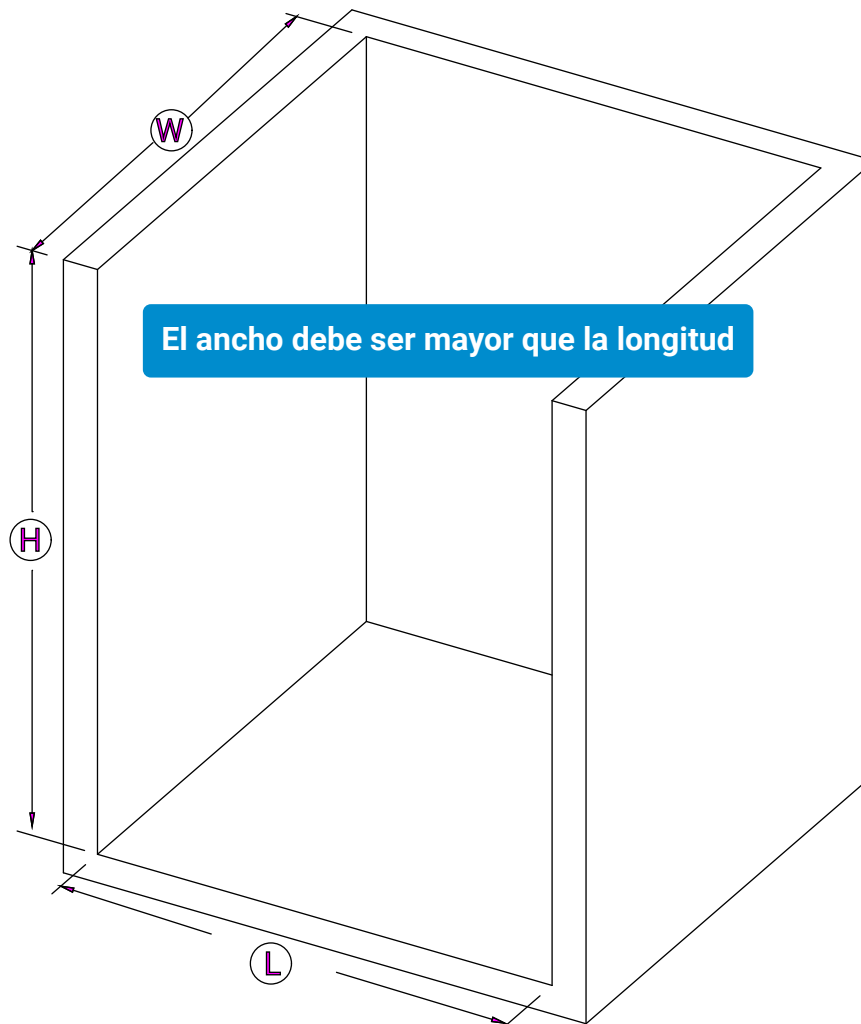
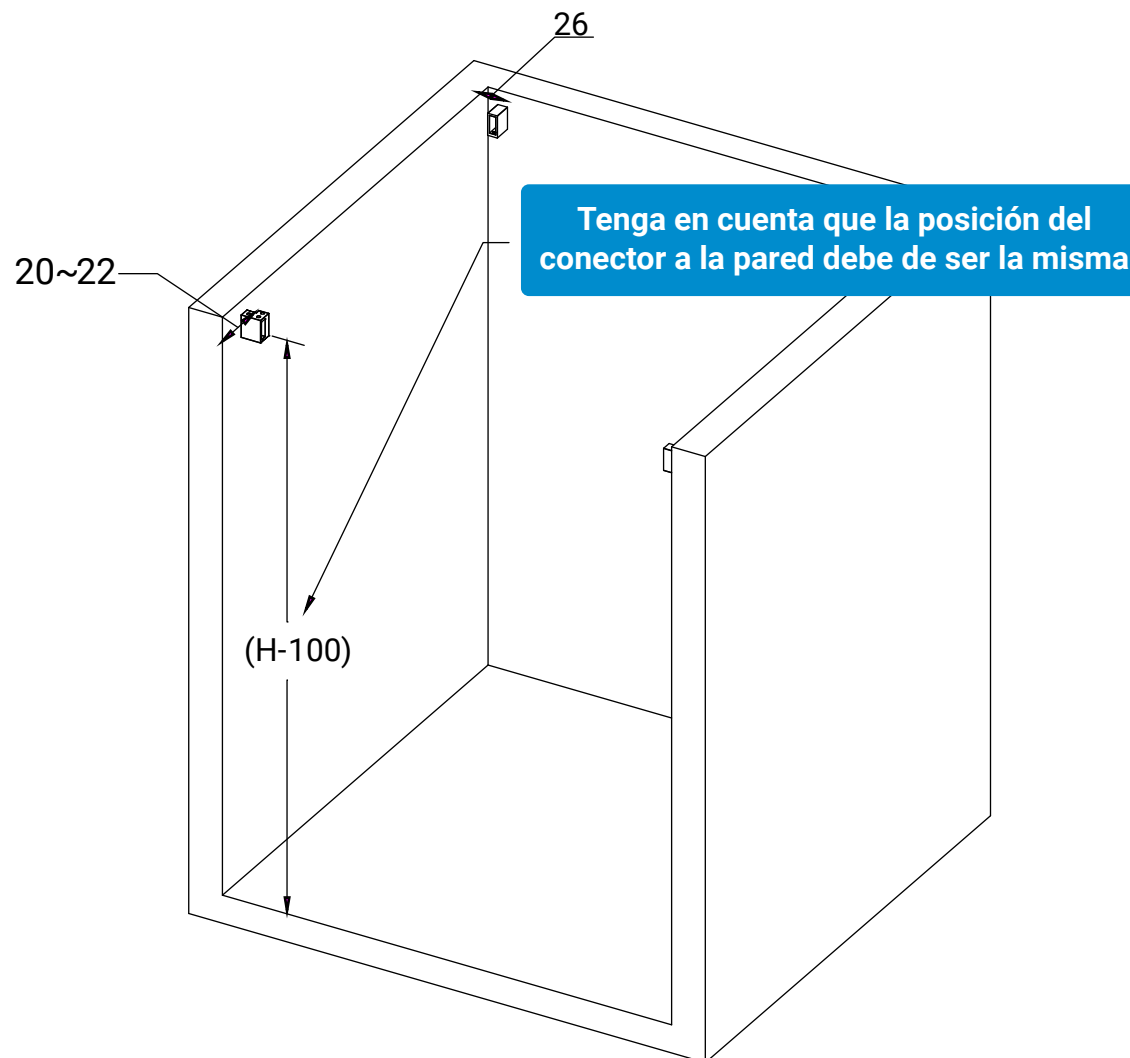


Paso 1

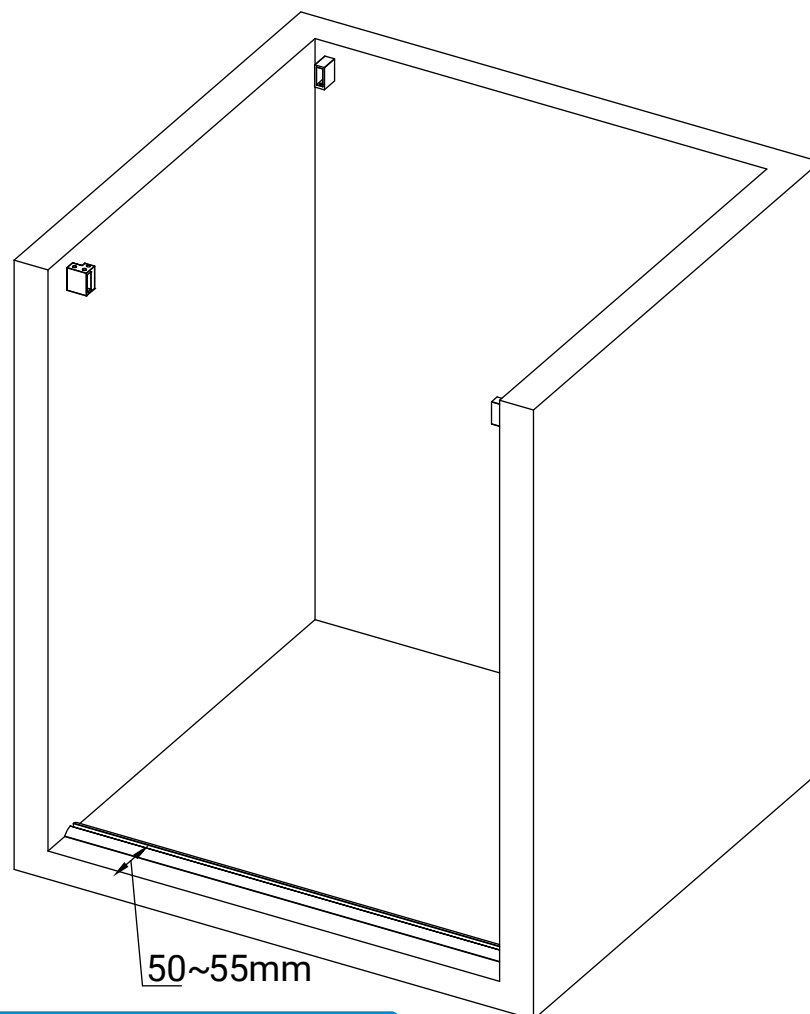


Paso 2



Tres posiciones de instalación del conector a pared

Paso 3

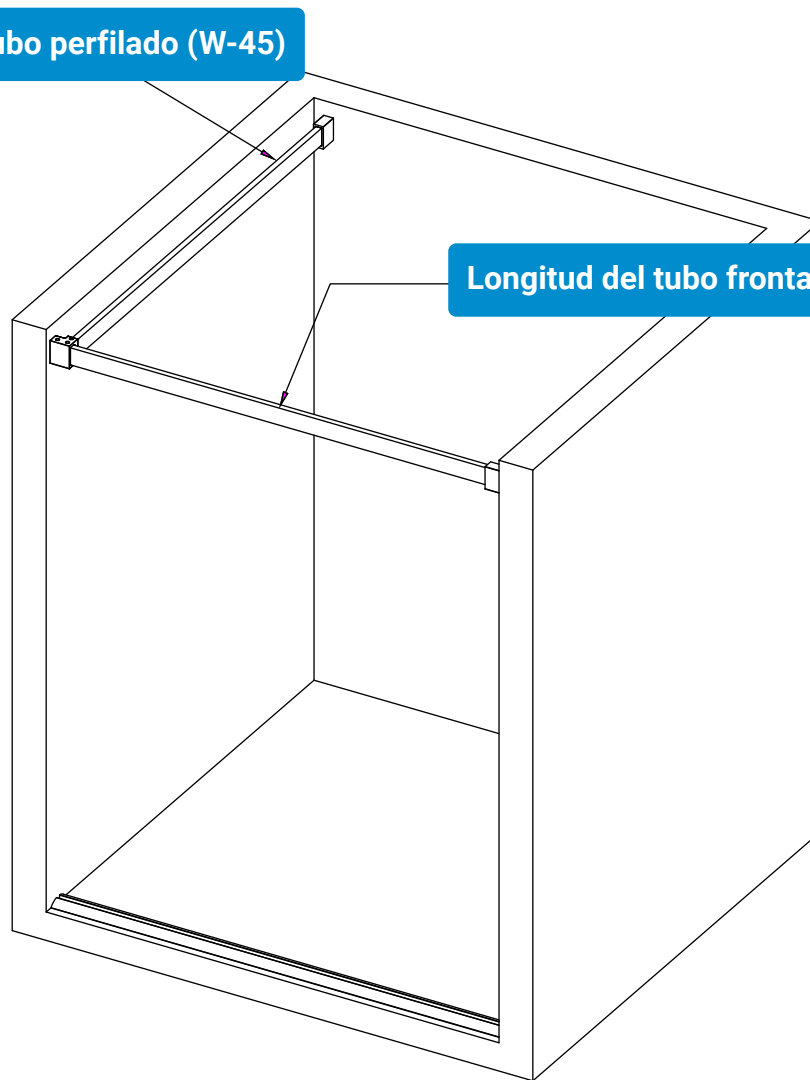


Distancia de instalación del riel / base inferior

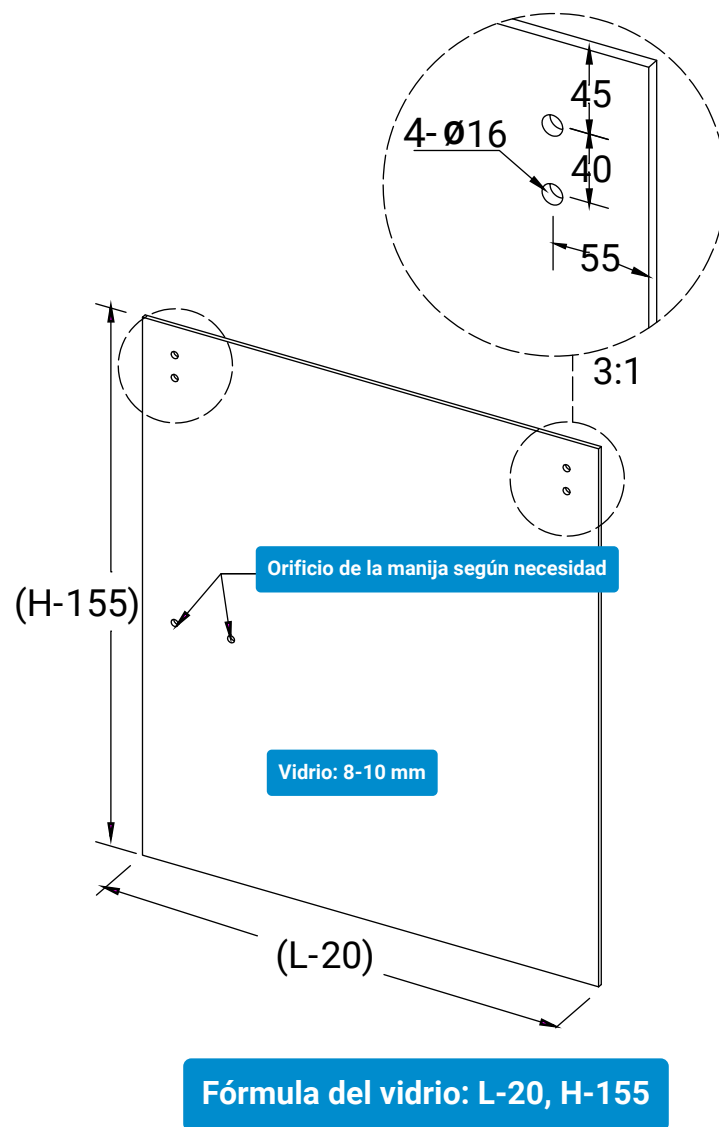
Paso 4

Longitud del tubo perfilado (W-45)

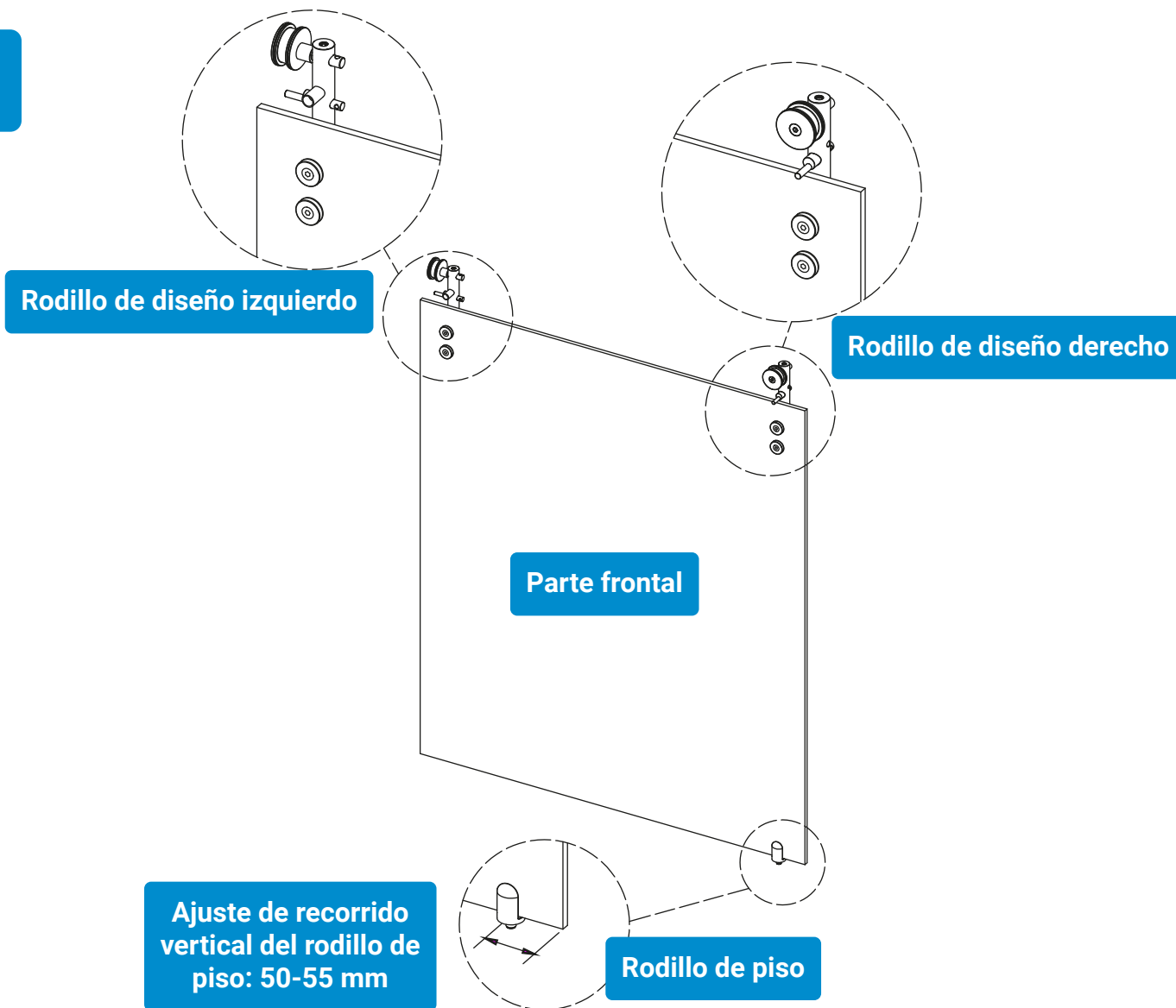
Longitud del tubo frontal: L-30 mm



Paso 5



Paso 6



Paso 7

