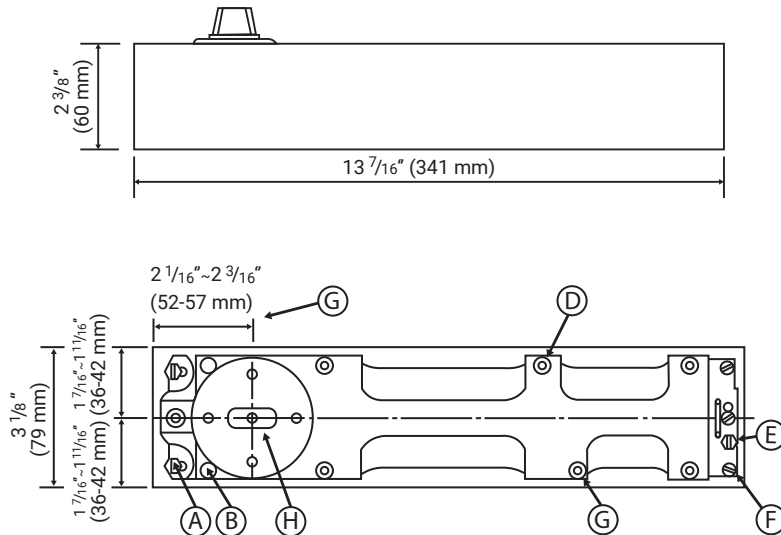
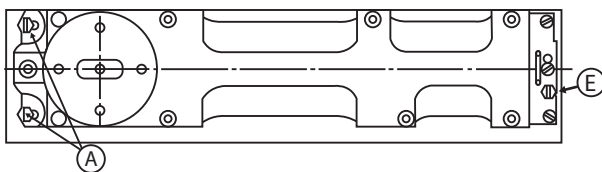


# ASSA ABLOY

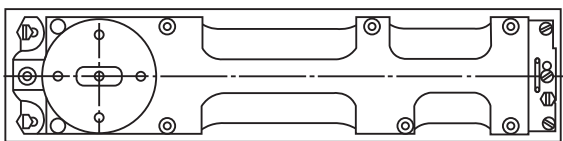


- A= Tornillos de montaje
- B= Tornillos de ajuste de altura
- C= Válvula de velocidad de barrido
- D= Válvula de velocidad de cierre
- E= Tornillos de montaje
- F= Tornillos de ajuste de altura
- G= Ajuste de retroceso del eje
- H= Eje cambiable



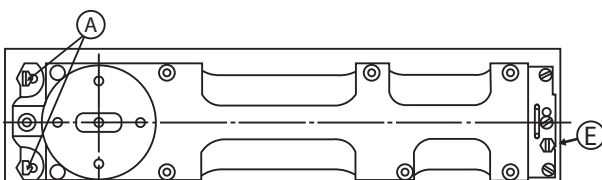
### Puerta derecha (Bisel inverso izquierdo)

Afloje los tornillos de montaje (A) y (E)  
Mueva el cierrapuertas en la caja de cemento como se muestra en el dibujo



### Puerta de doble acción

El cierrapuertas debe colocarse en el centro de la caja de cemento



### Puerta izquierda (Bisel inverso derecho)

Afloje los tornillos de montaje (A) y (E)  
Mueva el cierrapuertas en la caja de cemento como se muestra en el dibujo

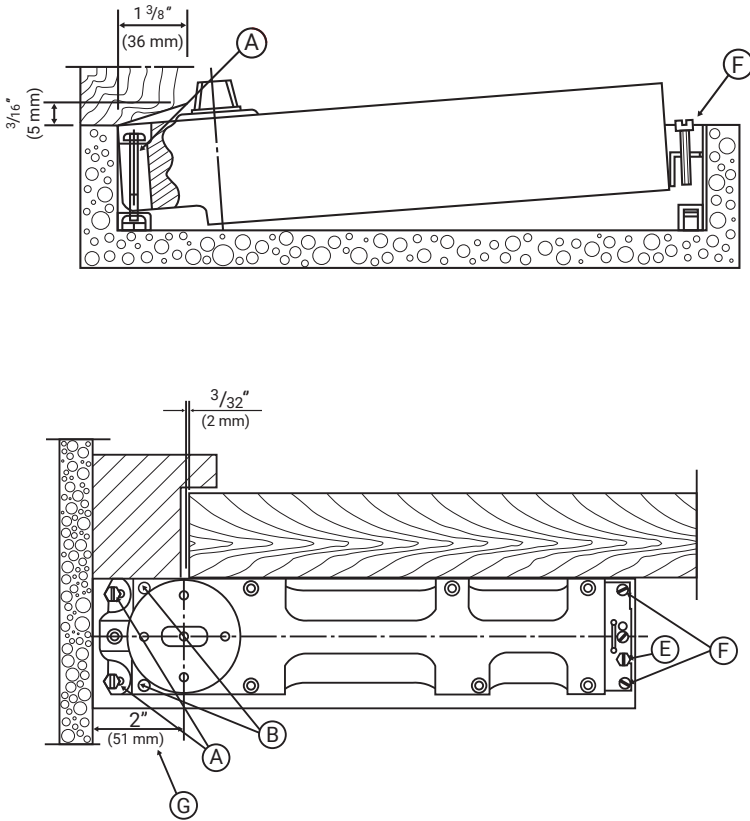
**Instalación**

1. La caja de cemento debe instalarse para permitir una dimensión de la línea central del pivote de 2-3 / 4 " (70 mm) de retroceso desde el marco de la puerta terminado. El retroceso del eje (G) se puede ajustar +1/8 " (3 mm) dentro de la caja de cemento

2. La parte superior de la caja de cemento debe estar al ras del piso terminado. El cuerpo del cierrapuertas más cercano puede elevarse aproximadamente 1/8 " (3 mm) con los tornillos (B) y (F). El cierrapuertas debe permanecer nivelado. Use el tamaño de eje apropiado para lograr el espacio deseado

3. Ajuste el cuerpo del cierrapuertas según sea necesario para aplicaciones colgadas en el centro o descentradas. Use los tornillos (A) y (E) para asegurar el cuerpo del cierrapuertas en la caja de cemento

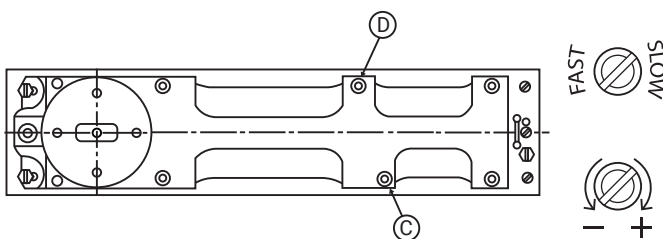
4. Hold-open: disponible para 90°, 105° o sin hold open. Sin hold-open, la apertura máxima de la puerta puede ser 180°

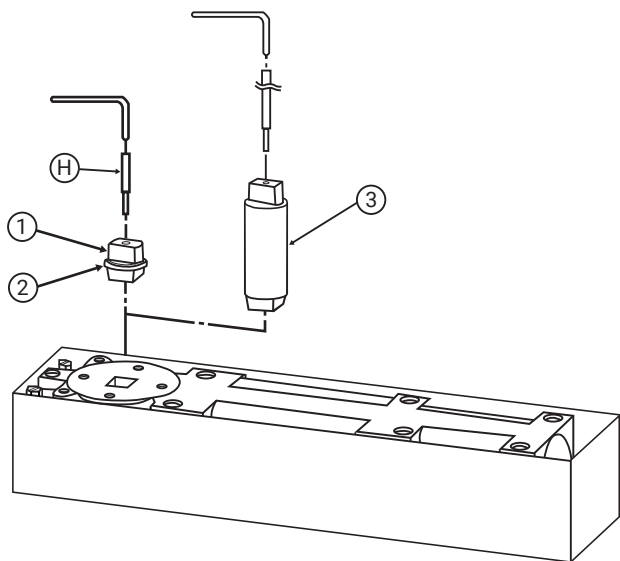


**Velocidad ajustable**

1. Válvula D: velocidad de cierre ajustable entre los ángulos 180° - 15° (no hold open)

2. Válvula C: velocidad de cierre ajustable entre los ángulos 15° - 0°





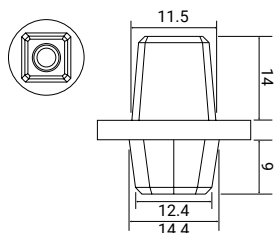
### Intercambio del inserto del eje

Retire el tornillo (H) con una llave Allen (5 mm) y retire el inserto (1) del eje estándar

Empuje el tapón antipolvo (2) en la ranura del inserto (3) del eje extendido. Coloque el eje extendido en el cerrapuertas y asegúrelo firmemente

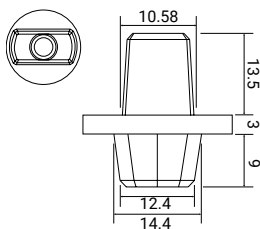
\* Eje estándar suministrado con el cerrapuertas

#### 2040-SAM



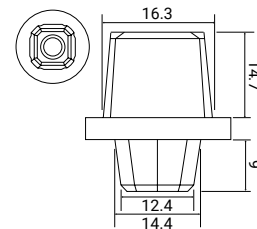
Tipo Santa Marina  
Usa inserto **PF003-KSAM**

#### 2043-DOR



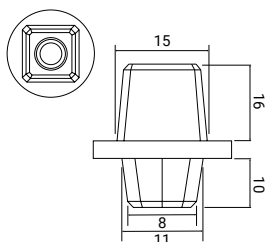
Tipo Dorma  
USA / Alemania  
Usa inserto **PF003-KDOR**

#### 2040-FRN



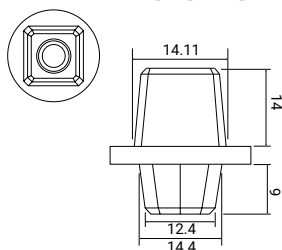
Tipo Francés  
Usa inserto **PF003FRN**

#### 2040-HD



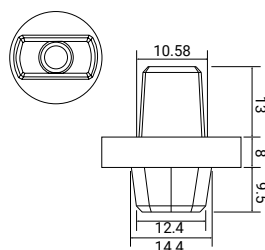
Tipo rectangular pequeño  
Usa inserto **PF003T**

#### 2040-MS



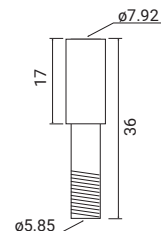
Tipo Mab / Speedy  
Usa inserto **PF003-KMS**

#### 2048-DOR



Tipo Dorma  
USA / Alemania  
Usa inserto **PF003-KDOR**

#### 2040AT



Tornillo de 36 mm