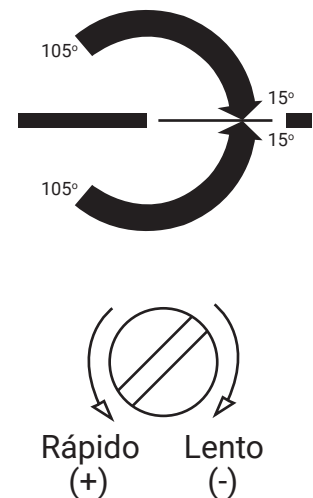
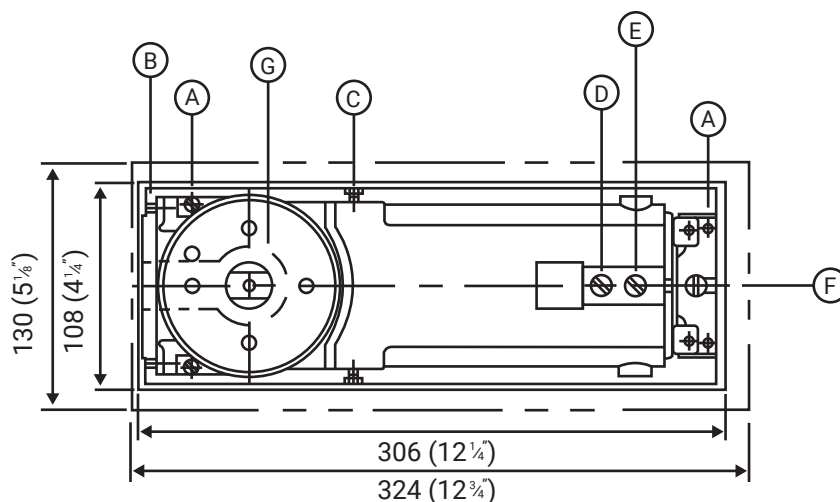


**ASSA ABLOY**

1. Prepare el marco y los rieles de la puerta como se detalla e instale la correa de la puerta y el conjunto de pivotes
2. Realice el corte en el concreto y coloque el cierrapuertas en su posición. Asegúrese de que el eje se alinee con el pasador de pivote en el marco. Saque la placa cubrefaltas (G) del paquete de la cubierta y colóquela sobre el eje antes de colocar la puerta
3. Levante la puerta sobre el cierrapuertas y abra la puerta lo suficiente para revelar el tornillo de retracción del pasador de pivote
4. Gire el tornillo en sentido contrario de las manecillas del reloj hasta que el pasador se enganche completamente con el pivote en la puerta
5. Para ajustar la separación entre el marco de la bisagra y el montante de la puerta. Afloje los tornillos (F), (C) y ajuste con tornillos (B)
6. Para ajustar la altura de la puerta, afloje los tornillos (F), (C), (B) y ajuste los tornillos (A)
7. Al centro de la puerta. Afloje los tornillos (B), (F) y ajuste con los tornillos (C)
8. Para ajustar la velocidad de 105° - 15°, gire el tornillo de la válvula (D) en sentido contrario de las manecillas del reloj para mas rápido y en sentido de las manecillas del reloj para más lento
9. Durante los últimos 15° de barrido, gire el tornillo de la válvula (E) en sentido contrario de las manecillas del reloj para mas rápido y en sentido de las manecillas del reloj para más lento
10. Coloque la placa de cubierta con 3 tornillos



**ASSA ABLOY**
