

**BISAGRA PARA GLASSFOLD  
GLASSFOLD HINGE**

**Código:** FGH9706  
**Code:** FGH9706

**Ficha Técnica**  
**Technical specifications**

Enero 2026 | January 2026



**ESPECIFICACIONES TÉCNICAS  
TECHNICAL SPECIFICATIONS**

- Bisagra doble para el sistema GLASSFOLD
- Permite espesores de vidrio entre 10 a 12 mm
- Requiere corte en el vidrio
- Capacidad de soporte por hoja: 80 kilogramos en conjunto con los demás accesorios que forman parte del sistema
- Posee calzos excéntricos que contribuyen en la alineación de los vidrios
- *Double hinge for the GLASSFOLD system*
- *Accommodates glass thicknesses from 10 to 12 mm*
- *Requires glass cut-outs*
- *Load capacity per leaf: 80 kg in conjunction with the system's hardware suite*
- *Features eccentric shims for glass alignment*

**MATERIAL DE FABRICACIÓN  
MANUFACTURING MATERIAL**

Cuerpo de aluminio y placas de acero inoxidable 304  
*Aluminum body and 304 stainless steel plates*

**ACABADOS  
FINISHES**

Acero Satinado  
*Satin Steel*

**GARANTÍA  
WARRANTY**

Olimpia Hardware garantiza la calidad y buen funcionamiento del producto al momento de su entrega al cliente. Cualquier unidad defectuosa de fábrica será reemplazada sin costo para el cliente en la siguiente orden de compra que coloque. Los productos tienen también una garantía de funcionamiento de 1 año si fueron instalados correctamente.

*Olimpia Hardware guarantees the quality and proper functioning of the product upon delivery to the customer. Any unit with a factory defect will be replaced free of charge with the customer's next purchase order. Products also have a 1-year warranty if installed correctly.*

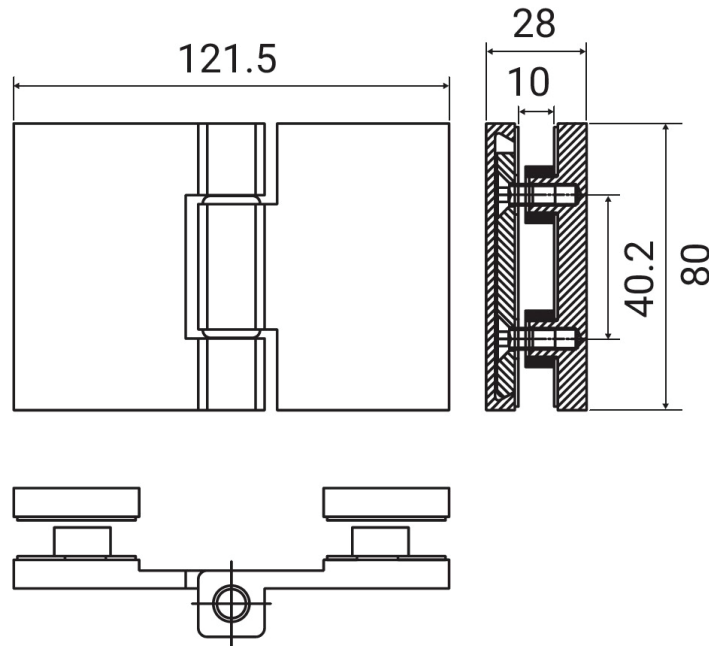
**BISAGRA PARA GLASSFOLD  
GLASSFOLD HINGE**

**Código:** FGH9706  
**Code:** FGH9706

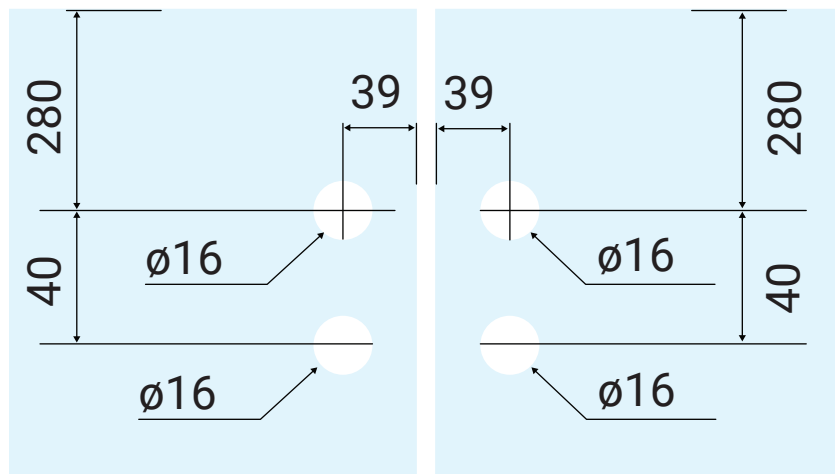
**Ficha Técnica**  
**Technical specifications**

Enero 2026 | January 2026

**Medidas** | *Measures*



**Corte en el vidrio** | *Cut in the glass*



**BISAGRA PARA GLASSFOLD  
GLASSFOLD HINGE****Código:** FGH9706  
**Code:** FGH9706**Ficha Técnica**  
**Technical specifications**

Enero 2026 | January 2026

**CUIDADO Y MANTENIMIENTO DE SUPERFICIES DE ACERO INOXIDABLE  
CARE AND MAINTENANCE OF STAINLESS STEEL SURFACES**

- Implementar un programa de limpieza regular para evitar la acumulación de suciedad, polvo o químicos.
- La forma recomendada para limpiar los accesorios fabricados en acero inoxidable es únicamente usando un paño de microfibra y agua tibia
- Evita el uso de limpiadores que contengan cloro o lejía, así mismo, lana de hierro o cepillos, ya que afecta a las piezas de acero de forma irreversible.
- Durante y después del proceso de instalación, evitar que los accesorios tengan contacto con materiales contaminados y además, evitar salpicaduras de soldadura ya que pueden afectar la capa pasiva
- En zonas costeras, industriales y de difícil acceso al mantenimiento regular, e incluso, instalaciones cercanas a piscinas, OLIMPIA HARDWARE recomienda el uso de un barniz de poliuretano con la finalidad de crear una protección superior contra la corrosión, el desgaste y la humedad.
- En caso de rayaduras en los accesorios, se deben de eliminar mecánicamente para prevenir el ingreso de reactivos o contaminantes.
- Los accesorios no deben ser usados y modificados para fines diferentes a los que fueron diseñados

La aplicación cuidadosa de estas recomendaciones permitirá disfrutar de un buen acabado y de calidad por varios años  
El plazo va a depender del mantenimiento dado a los accesorios.

- *Implement a regular cleaning program to prevent the accumulation of dirt, dust, or chemicals.*
- *The recommended way to clean stainless steel accessories is using only a microfiber cloth and warm water.*
- *Avoid using cleaners containing chlorine or bleach, as well as steel wool or brushes, as these can irreversibly damage the steel.*
- *During and after the installation process, prevent the accessories from coming into contact with contaminated materials and avoid welding splashes, as these can affect the passive layer.*
- *In coastal, industrial, and hard-to-reach areas, and even in installations near swimming pools, OLIMPIA HARDWARE recommends using a polyurethane varnish to create superior protection against corrosion, wear, and moisture.*
- *If the accessories have scratches, they must be mechanically removed to prevent the penetration of reagents or contaminants.*
- *The accessories should not be used or modified for purposes other than those for which they were designed.*

*Careful application of these recommendations will allow you to enjoy a good finish and quality for several years. The lifespan will depend on the maintenance given to the accessories.*

**IMPORTANTE**

Nos reservamos el derecho de realizar modificaciones técnicas, de diseño o de dimensiones en nuestros productos sin previo aviso, con el fin de mejorar su calidad funcionalidad

**IMPORTANT**

We reserve the right to make technical, design, or dimensional modifications to our products without prior notice in order to improve their quality and functionality.