

BISAGRA DOBLE CON PICAPORTE AL PISO

Código: FG8713

Ficha Técnica

Versión: Noviembre 2025



Bisagra FG8713-R - Derecha visto desde el interior

Especificaciones

- Bisagra doble con picaporte al piso para el sistema EUROFOLD
- Permite espesores de vidrio entre 10 a 12 mm
- Requiere corte en el vidrio con diámetro de 16 mm
- Visto interno, el sistema pliega hacia la derecha, la bisagra es FG8713-R
- Visto interno, el sistema pliega hacia la izquierda, la bisagra es FG8713-L

Material de fabricación

- Acero Inoxidable 304

Acabados

- SS

Cuidado y Mantenimiento de Superficies de Acero Inoxidable

- 1) Al instalar evitar que las piezas se contaminen, trabajar con las manos limpias y lejos de lugares donde se corte hierro con tronzadoras
- 2) Una vez instaladas deben limpiarse y desengrasarse con productos comerciales especiales para la limpieza del acero inoxidable, lavar con agua limpia (puede ser a presión y vapor) y secar. No usar lana de hierro o cepillo de hierro (brillo)
- 3) Se deben de eliminar mecánicamente los rasguños y asperezas para prevenir la inclusión de reactivos o contaminantes
- 4) Evitar el daño ocasionado por herramientas en el proceso de instalación, usar solamente herramientas de acero inoxidable
- 5) Los accesorios no deben ser usados para fines diferentes a los que fueron diseñados
- 6) Los accesorios deben de instalarse con elementos de acero inoxidable para evitar la corrosión por contaminación de otros materiales

• La aplicación cuidadosa de estas recomendaciones permitirá disfrutar de un buen acabado y de calidad por varios años. El plazo va a depender del mantenimiento dado a los accesorios.

Garantía

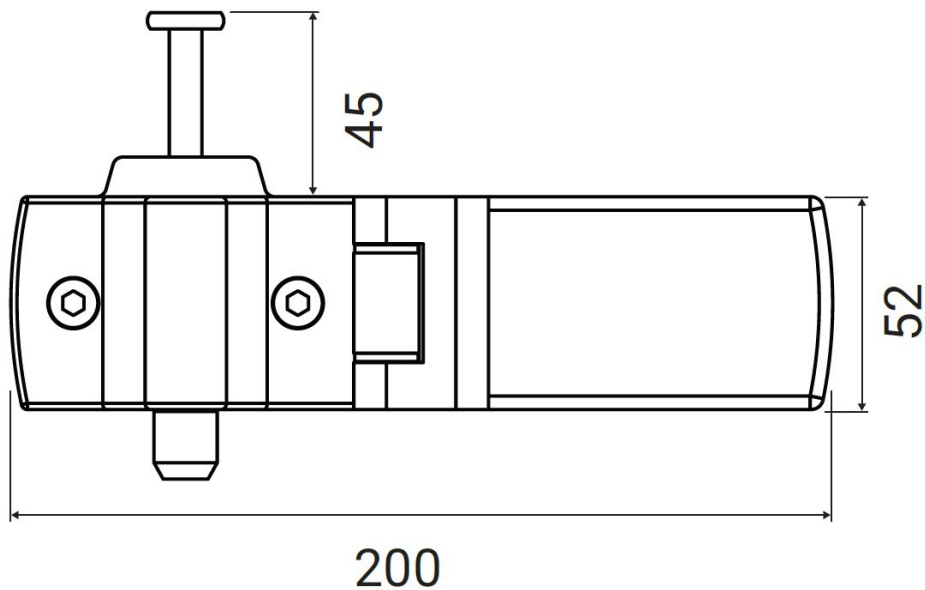
Olimpia Hardware garantiza la calidad y buen funcionamiento del producto al momento de su entrega al cliente. Cualquier unidad defectuosa de fábrica será reemplazada sin costo para el cliente en la siguiente orden que coloque. Los productos tienen también una garantía de funcionamiento de 1 año si fueron instalados correctamente.

BISAGRA DOBLE CON PICAPORTE AL PISO

Código: FG8713

Ficha Técnica

Versión: Noviembre 2025



Es posible que requiera corte de liberación (Ranura de descarga orientado hacia el borde lateral del vidrio)
en el caso de usar vidrio de 12 mm

