

**CIERRAPUERTAS AÉREO CON HOLD OPEN (90° Y 105°)  
OVERHEAD DOOR CLOSER WITH HOLD-OPEN - (90° AND 105°)**
**Código: 932**  
**Code: 932**
**Ficha Técnica**  
**Technical specifications**

Julio 2026 | July 2026


**ESPECIFICACIONES TÉCNICAS**  
**TECHNICAL SPECIFICATIONS**

- Cierrapuertas Superior Oculto
- Se instala en perfil de aluminio de 1 3/4" x 4"
- Ajustes: Dos válvulas de ajuste, después de la instalación
- Posee dos ángulos de Hold Open (90° y 105°)
- Para puertas de hasta 1040 mm de ancho y 110 kg
- Probado hasta los 500.000 ciclos
- En el caso del uso con el GD20 se debe solicitar el inserto PF003OHC
- *Concealed overhead door closer*
- *Installs in 1 3/4" x 4" aluminum profiles*
- *Adjustments: Two adjustment valves (post-installation)*
- *Features two hold-open angles (90° and 105°)*
- *For doors up to 1040 mm wide and 110 kg*
- *Tested up to 500,000 cycles*
- *When used with the GD20, the PF003OHC insert must be ordered*

**MATERIAL DE FABRICACIÓN**  
**MANUFACTURING MATERIAL**

- Cuerpo en hierro fundido y tapa en acero inoxidable
- *Cast iron body and stainless steel lid*

**ACABADOS**  
**FINISHES**

- Caja color negro / cobertoren acabado pulido
- *Black case / polished finish cover*

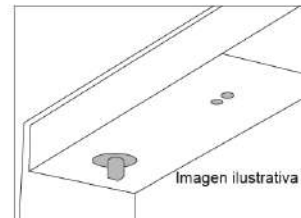
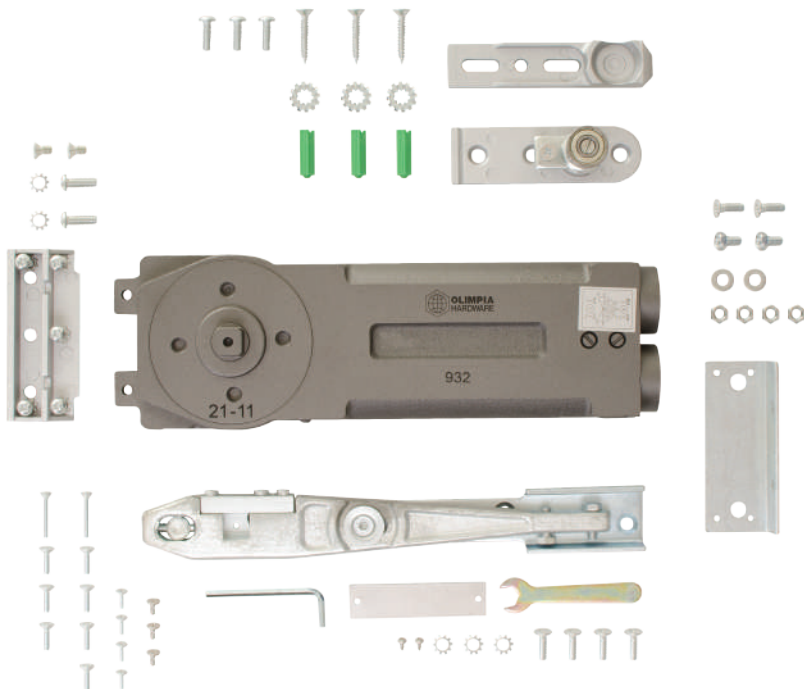
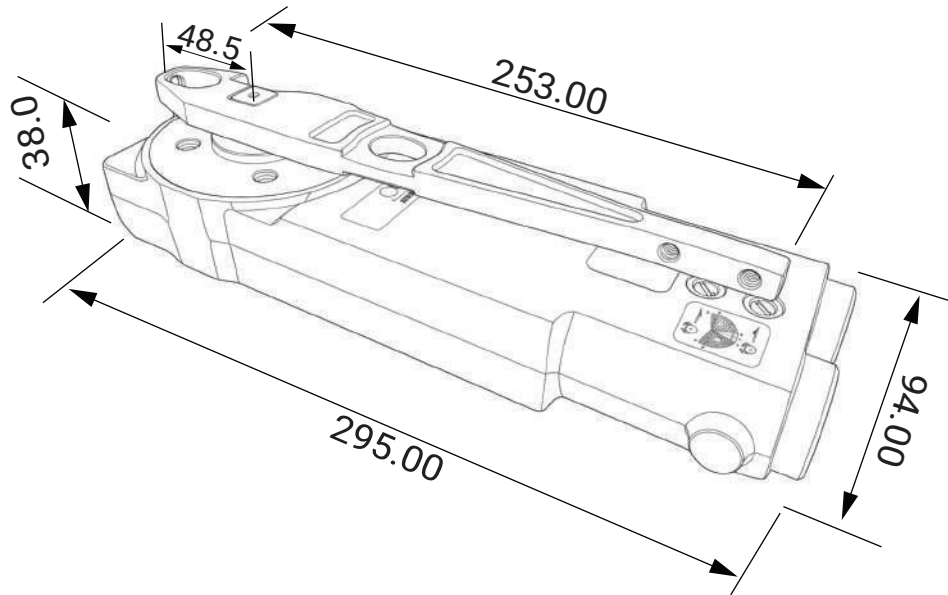
**GARANTÍA**  
**WARRANTY**

Olimpia Hardware garantiza la calidad y buen funcionamiento del producto al momento de su entrega al cliente. Cualquier unidad defectuosa de fábrica será reemplazada sin costo para el cliente en la siguiente orden de compra que coloque. Los productos tienen también una garantía de funcionamiento de 3 año si fueron instalados correctamente.

*Olimpia Hardware guarantees the quality and proper functioning of the product upon delivery to the customer. Any unit with a factory defect will be replaced free of charge with the customer's next purchase order. Products also have a 3-year warranty if installed correctly.*

**CIERRAPUERTAS AÉREO CON HOLD OPEN (90° Y 105°)  
OVERHEAD DOOR CLOSER WITH HOLD-OPEN - (90° AND 105°)**
**Código: 932**  
**Code: 932**
**Ficha Técnica**  
**Technical specifications**

Julio 2026 | July 2026


 Instalación típica para 930/932 con cargador  
 Se muestra el perno expuesto del cierrapuertas

**PF003OHC (opcional)**  
**Inserto para GD20 para aplicación en**


Se usa con el GD20

 \*Complemento para  
 puerta de vidrio templado

**CIERRAPUERTAS AÉREO CON HOLD OPEN (90° Y 105°)  
OVERHEAD DOOR CLOSER WITH HOLD-OPEN - (90° AND 105°)****Código: 932**  
**Code: 932****Ficha Técnica**  
**Technical specifications**

Julio 2026 | July 2026

**CUIDADO Y MANTENIMIENTO DE CIERRAPUERTAS  
CARE AND MAINTENANCE OF DOOR CLOSERS**

- **Montaje abierto:** En pernos MS, SAM, FRN u ocultos, gira el cuadrante a 90° según el sentido de montaje; si no, la puerta operará a la inversa.
- **Capacidades de diseño:** Respeta el peso y ancho máximo de la hoja para evitar sobre torque y destrucción de sellos hidráulicos.
- **Alineación vertical:** Asegura alineación absoluta entre el freno de piso y el pivote superior (usa nivel láser) para evitar problemas de funcionamiento
- **Calibración de velocidad:** Regula de forma independiente el barrido (90°-15°) y el cierre (15°-0°) solo después de montar la puerta.
- **Límites de válvulas:** Ajusta las válvulas un máximo de 2 vueltas para no romper el sello O-Ring. Adapta la regulación según la temperatura regional.
- **Factores ambientales:** Usa frenado de apertura (backcheck) en zonas de viento fuerte y fuerza ajustable variable ante presiones de aire.
- **Fallas críticas:** Reemplaza el cuerpo de inmediato si hay manchas de aceite bajo la tapa. Evita la acumulación de agua para prevenir corrosión.
- **Tráfico (Norma ANSI/BHMA A156.4):** Selecciona el grado según el uso: Grado 1 (Alto, +2M ciclos), Grado 2 (Medio, 1M ciclos) o Grado 3 (Bajo, 500k ciclos).

La aplicación cuidadosa de estas recomendaciones permitirá disfrutar de un buen acabado y de calidad por varios años  
El plazo va a depender del mantenimiento dado a los accesorios.

- **Surface mounting:** For MS, SAM, FRN, or concealed mounts, rotate the spindle 90° to match the mounting orientation; otherwise, the door will operate in reverse.
- **Design capacities:** Adhere to maximum door leaf weight and width limits to avoid over-torquing and damaging hydraulic seals.
- **Vertical alignment:** Ensure perfect alignment between the floor closer and the top pivot (use a laser level) to prevent operational issues.
- **Speed calibration:** Independently adjust the sweep (90°-15°) and latching (15°-0°) speeds only after the door is installed.
- **Valve limits:** Adjust valves by a maximum of two turns to avoid damaging the O-ring seal. Adjust settings based on local temperature conditions.
- **Environmental factors:** Use the backcheck feature in high-wind areas and utilize adjustable closing force to compensate for air pressure differentials.
- **Critical failures:** Replace the closer body immediately if oil stains appear beneath the cover. Prevent water accumulation to avoid corrosion.
- **Traffic (ANSI/BHMA A156.4 Standard):** Select the grade based on usage: Grade 1 (High, +2 million cycles), Grade 2 (Medium, 1 million cycles), or Grade 3 (Low, 500,000 cycles).

Carefully following these recommendations ensures a high-quality finish and performance for years to come; the actual lifespan will depend on the maintenance provided to the hardware.