

CIERRAPUERTA COMPACTO
COMPACT DOOR CLOSER
Código: 2304101/02/03
Code: 2304101/02/03
Ficha Técnica
Technical specifications

Abril 2026 | April 2026



2304101



2304202



2304303

ESPECIFICACIONES TÉCNICAS
TECHNICAL SPECIFICATIONS

- Ancho máximo: 850 mm
- Capacidad de soporte: 45 kg
- Probado hasta los 300.000 ciclos
- Rango de movimiento: 180 grados
- Cuenta con Certificación UL
- *Maximum width: 850 mm*
- *Load capacity: 45 kg*
- *Tested up to 300,000 cycles*
- *Range of motion: 180 degrees*
- *UL Certified*

MATERIAL DE FABRICACIÓN
MANUFACTURING MATERIAL

 Aluminio
 Aluminum

ACABADOS
FINISHES

 Aluminio (AL), Blanco (WH), Negro (BK)
 Aluminum (AL), White (WH), Black (BK)

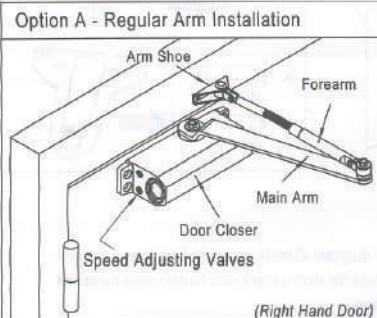
GARANTÍA
WARRANTY

Olimpia Hardware garantiza la calidad y buen funcionamiento del producto al momento de su entrega al cliente. Cualquier unidad defectuosa de fábrica será reemplazada sin costo para el cliente en la siguiente orden de compra que coloque. Los productos tienen también una garantía de funcionamiento de 1 año si fueron instalados correctamente.

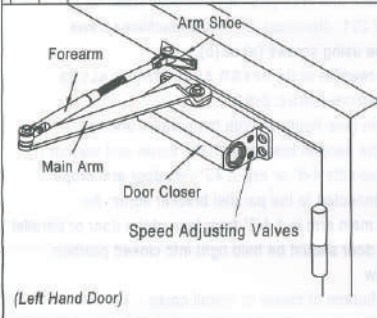
Olimpia Hardware guarantees the quality and proper functioning of the product upon delivery to the customer. Any unit with a factory defect will be replaced free of charge with the customer's next purchase order. Products also have a 1-year warranty if installed correctly.

Medidas | Measures

Option A - Regular Arm Installation

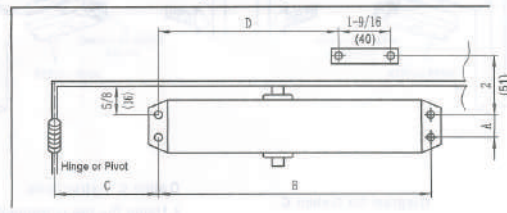


(Right Hand Door)



(Left Hand Door)

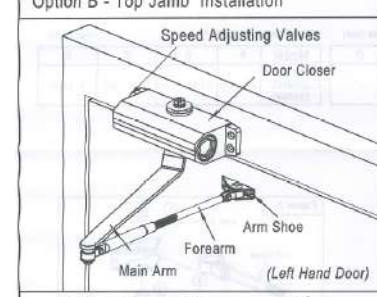
Diagram for Option A



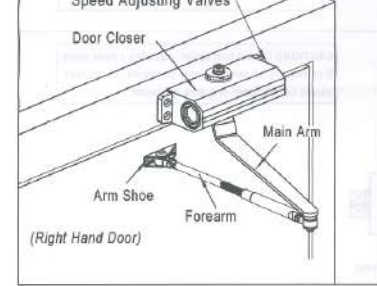
Door Opening 0° to 100°					Door Opening 0° to 150°				
Model	A	B	C	D	Model	A	B	C	D
2304101	3/4 (19)	5-3/16 (122)	4-3/4 (120)	5 (125)	2304101	3/4 (19)	5-3/16 (132)	2-3/8 (60)	5 (125)
2304202					2304202				
2304403					2304403				

Option A Instructions: 1. Using the measurements from diagram A, mark screw hole center locations. Mark four(4) hole locations on door for door closer and two(2) hole locations on frame for arm shoe. 2. Drill pilot holes in door and frame, drill 7/32" (5.5mm) diameter holes for wood screws or drill and tap #7(.201" diameter) for 1/4-20 machine screws. 3. Install adjustable forearm/arm shoe to frame using screws(c) or (d). 4. Mount closer on door using screws(a) or (b). SPEED ADJUSTING VALVES MUST BE POSITIONED TOWARD HINGE SIDE. 5. Install main arm to top pinion shaft, perpendicular to door. Secure tightly with arm screw/washer(e). 6. Adjust closing speed, see page 2 for reference. 7. Snap pinion cap over shaft at bottom of closer or install cover.

Option B - Top Jamb Installation

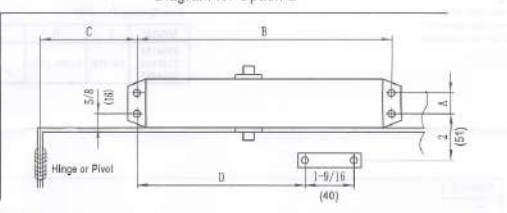


(Left Hand Door)



(Right Hand Door)

Diagram for Option B



Door Opening 0° to 100°					Door Opening 0° to 150°				
Model	A	B	C	D	Model	A	B	C	D
2304101	3/4 (19)	5-3/16 (132)	4-3/4 (120)	5 (125)	2304101	3/4 (19)	5-3/16 (132)	2-3/8 (60)	5 (125)
2304202					2304202				
2304403					2304403				

Option B Instructions: 1. Using the measurements from diagram B, mark screw hole center locations. Mark four(4) hole locations on frame for door closer and two(2) hole locations on door for arm shoe. 2. Drill pilot holes in door and frame, drill 7/32" (5.5mm) diameter holes for wood screws or drill and tap #7(.201" diameter) for 1/4-20 machine screws. 3. Install adjustable forearm/arm shoe to door using screws(a) or (b). 4. Mount closer on frame using screws(c) or (d). SPEED ADJUSTING VALVES MUST BE POSITIONED TOWARD HINGE SIDE. 5. Install main arm to top pinion shaft, perpendicular to door. Secure tightly with arm screw/washer(e). 6. Adjust closing speed, see page 2 for reference. 7. Snap pinion cap over shaft at bottom of closer or install cover.

*Dimensiones dadas en milímetros (mm)
*Dimensions given in millimeters (mm)

**CUIDADO Y MANTENIMIENTO DE SUPERFICIES DE ALUMINIO
CARE AND MAINTENANCE OF ALUMINUM SURFACES**

- La frecuencia de limpieza depende del entorno, por tanto, debe ser semestral en zonas rurales/urbanas y trimestral en áreas industriales o marinas. Esto evita la corrosión por picadura causada por depósitos salinos o ferrosos.
- Para la limpieza se recomienda utilizar agua con detergente de pH neutro (5-8). Queda prohibido el uso de solventes ácidos o alcalinos, ya que degradan la capa de óxido protectora del aluminio.
- En cuanto a la protección en obras, tener en cuenta que el contacto con cemento, cal o yeso (altamente alcalinos) mancha el acabado irreversiblemente en minutos. Se recomienda, proteger las piezas y, ante salpicaduras, lavar inmediatamente con abundante agua antes del fraguado.
- Evitar proyecciones de esmeril o soldadura. Debido a que las partículas ferrosas calientes se incrustan, rompen la capa de pasivación e inician procesos de corrosión galvánica en el accesorio.
- Mantener las vías de evacuación (Drenajes) libres de residuos, suciedad o insectos. Un drenaje obstruido provoca la oxidación de tornillería interna y el fallo mecánico de los rodamientos.

La aplicación cuidadosa de estas recomendaciones permitirá disfrutar de un buen acabado y de calidad por varios años
El plazo va a depender del mantenimiento dado a los accesorios.

- *Cleaning frequency depends on the environment: semi-annually in rural/urban areas and quarterly in industrial or marine areas. This prevents pitting corrosion caused by salt or ferrous deposits.*
- *For cleaning, the use of water with a neutral pH detergent (5-8) is recommended. The use of acidic or alkaline solvents is prohibited, as they degrade the aluminum's protective oxide layer.*
- *Regarding on-site protection, contact with cement, lime, or plaster (highly alkaline) irreversibly stains the finish within minutes. It is recommended to protect all components and, in case of splashes, wash immediately with plenty of water before setting.*
- *Avoid sparks from grinding or welding. Hot ferrous particles embed themselves, rupturing the passivation layer and initiating galvanic corrosion processes in the hardware.*
- *Keep drainage paths free of debris, dirt, or insects. Clogged drainage causes oxidation of internal fasteners and mechanical failure of the rollers.*

Careful application of these recommendations will allow you to enjoy a good finish and quality for several years. The lifespan will depend on the maintenance given to the accessories.

IMPORTANTE

Nos reservamos el derecho de realizar modificaciones técnicas, de diseño o de dimensiones en nuestros productos sin previo aviso, con el fin de mejorar su calidad funcionalidad

IMPORTANT

We reserve the right to make technical, design, or dimensional modifications to our products without prior notice in order to improve their quality and functionality.