

CREMONA ESTRECHA**Código:** PLM6200-C**Ficha Técnica**

Versión: Noviembre 2025

**Especificaciones**

- Cremona para ventanas y puerta practicables normales (Abatibles) y apertura exterior
- Para ambos casos, apertura interna o externa, se debe complementar con los prolongadores PLM6255-A, los tornillos PLM0215-J, Pletina PFP-250
- La manija es reversible (Cambio de mano fácil)
- Incluye tornillos para fijación al marco de hoja

Materiales de fabricación

- Manija (Aluminio), Palas y carcasa (Zamak), Acero Inox

Acabados

- BK (Negro), WH*

Cuidado y Mantenimiento de Superficies de Aluminio

- 1) Usar un paño húmedo para limpiar cualquier accesorio que tenga una superficie de aluminio
- 2) No usar limpiadores abrasivos. El cloro y los solventes pueden dañar el acabado
- 3) En muchos casos los componentes de aluminio tienen una superficie que es protegida por un plástico o papel adhesivo. Se debe tener cuidado a la hora de removerlo antes de su instalación
- 4) Asegúrese de limpiar el herraje después de la instalación. Esto ayuda a mantener la durabilidad del producto
- 5) Los accesorios no deben ser usados para fines diferentes a los que fueron diseñados

- La aplicación cuidadosa de estas recomendaciones permitirá disfrutar de un buen acabado y de calidad por varios años. El plazo va a depender del mantenimiento dado a los accesorios.

Garantía

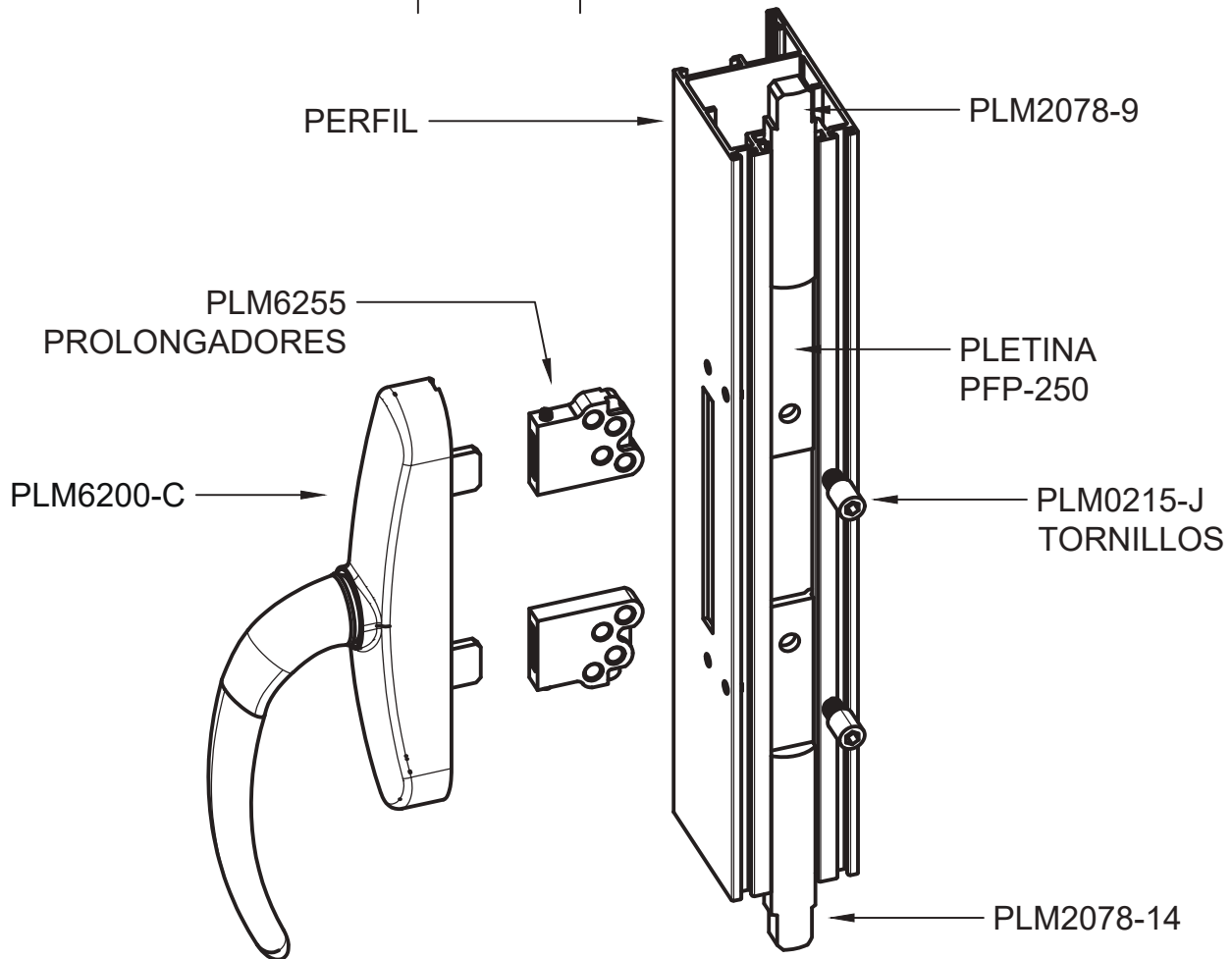
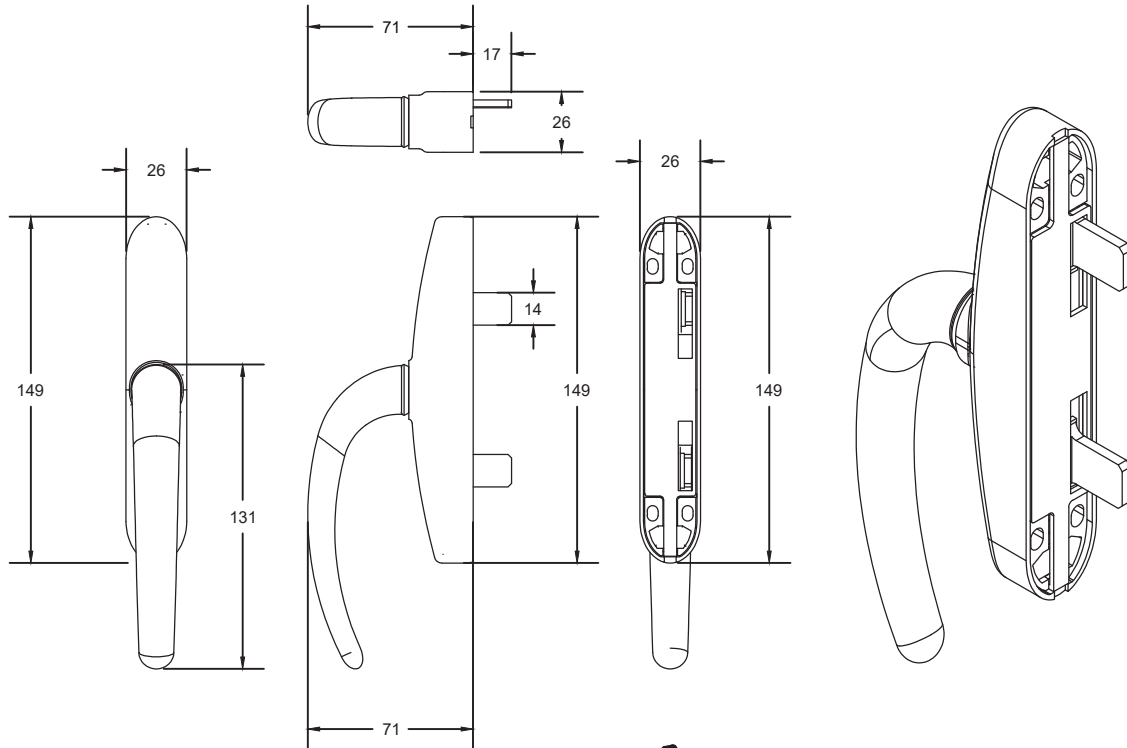
Olimpia Hardware garantiza la calidad y buen funcionamiento del producto al momento de su entrega al cliente. Cualquier unidad defectuosa de fábrica será reemplazada sin costo para el cliente en la siguiente orden que coloque. Los productos tienen también una garantía de funcionamiento de 1 año si fueron instalados correctamente.

CREMONA ESTRECHA

Código: PLM6200-C

Ficha Técnica

Versión: Noviembre 2025



*Dimensiones dadas en milímetros (mm)