

**RODO PARA SISTEMA P70  
ROLLER FOR P70 SYSTEM**

**Código: MEN1P**  
**Code: MEN1P**

**Ficha Técnica**  
**Technical specifications**

Marzo 2026 | March 2026



**ESPECIFICACIONES TÉCNICAS  
TECHNICAL SPECIFICATIONS**

- Rodamiento para sistema P70
- Rodamiento de bola
- Capacidad de soporte por par: 25 kg
- Tiene 4 ranuras para ajustar la altura de la rueda
- Probado bajo el método de niebla salina por 75 horas
- Probado hasta los 15.0000 ciclos
  
- *Roller for P70 system*
- *ball bearing*
- *Load capacity per pair: 25 kg*
- *It has 4 slots to adjust the wheel height*
- *Salt spray tested for 75 hours*
- *Tested to 15,000 cycles*

**MATERIAL DE FABRICACIÓN  
MANUFACTURING MATERIAL**

Fabricado en carcasa de poliamida y rueda de nylon  
*Manufactured with polyamide housing and nylon wheel*

**ACABADOS  
FINISHES**

Negro / Galvanizado blanco  
*Black / White Zinc plating*

**GARANTÍA  
WARRANTY**

Olimpia Hardware garantiza la calidad y buen funcionamiento del producto al momento de su entrega al cliente. Cualquier unidad defectuosa de fábrica será reemplazada sin costo para el cliente en la siguiente orden de compra que coloque. Los productos tienen también una garantía de funcionamiento de 1 año si fueron instalados correctamente.

*Olimpia Hardware guarantees the quality and proper functioning of the product upon delivery to the customer. Any unit with a factory defect will be replaced free of charge with the customer's next purchase order. Products also have a 1-year warranty if installed correctly.*

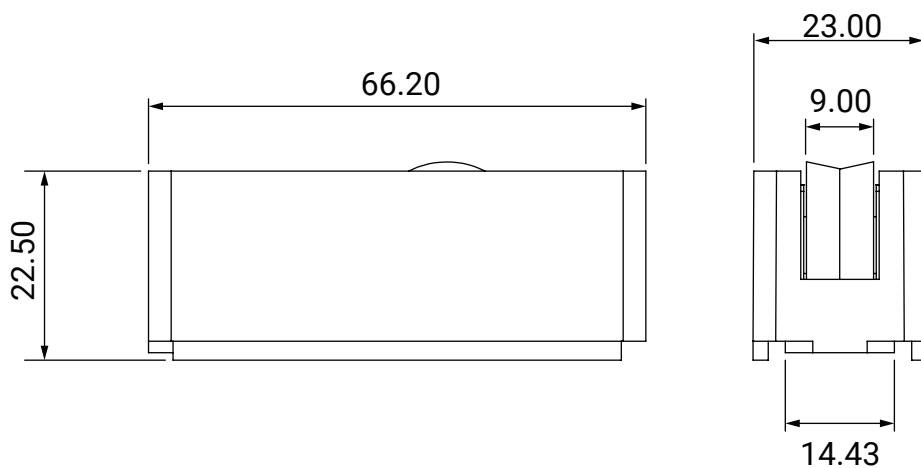
**RODO PARA SISTEMA P70  
ROLLER FOR P70 SYSTEM**

**Código: MEN1P**  
*Code: MEN1P*

**Ficha Técnica**  
*Technical specifications*

Marzo 2026 | March 2026

**Medidas** | *Measures*



**Código: MEN1P**  
**Code: MEN1P****Ficha Técnica**  
**Technical specifications**

Marzo 2026 | March 2026

**CUIDADO Y MANTENIMIENTO DE RODAMIENTOS  
CARE AND MAINTENANCE OF BEARINGS**

- Mantenga el riel inferior de aluminio libre de polvo, arena o restos de construcción. La suciedad es el enemigo número uno de la rueda, ya sea de acero o nylon.
- Use únicamente sprays a base de silicona. Evite aceites pesados o grasas que atrapen el polvo, ya que esto crea una pasta abrasiva que daña el mecanismo.
- Asegúrese de que sus hojas tengan topes de goma. Los impactos fuertes al cerrar pueden desalinearse la carcasa metálica o fisurar los soportes de poliamida.
- Respete el peso máximo por hoja. Un exceso de carga deforma las ruedas de nylon y provoca que la ventana dé "saltos" al moverse.
- Si vive cerca del mar, prefiera rodamientos con carcasa de poliamida. Son inmunes a la corrosión salina que suele trabar los componentes metálicos.
- Si nota que la ventana se pone pesada, verifique que la hoja esté nivelada. Un rodamiento inclinado se desgasta de forma desigual y reduce su vida útil a la mitad.
- Durante remodelaciones, cubra los rieles. El polvo de cemento o yeso absorbe la lubricación interna del rodamiento y lo seca por completo.

La aplicación cuidadosa de estas recomendaciones permitirá disfrutar de un buen acabado y de calidad por varios años. El plazo va a depender del mantenimiento dado a los accesorios.

- *Keep the bottom aluminum track free of dust, sand, or construction debris. Dirt is the number one enemy of the wheel, whether it's steel or nylon.*
- *Use only silicone-based sprays. Avoid heavy oils or greases that trap dust, as this creates an abrasive paste that damages the mechanism.*
- *Make sure your sashes have rubber stops. Hard impacts when closing can misalign the metal housing or crack the polyamide supports.*
- *Respect the maximum weight per sash. Excessive weight deforms the nylon wheels and causes the window to "jump" when moving.*
- *If you live near the sea, choose bearings with polyamide housings. They are immune to the salt corrosion that often seizes metal components.*
- *If you notice the window becoming heavy, check that the sash is level. A tilted bearing wears unevenly and reduces its lifespan by half.*
- *During renovations, cover the tracks. Cement or plaster powder absorbs the internal lubrication of the bearing and dries it out completely.*

*Careful application of these recommendations will allow you to enjoy a good finish and quality for several years. The lifespan will depend on the maintenance given to the accessories.*

**IMPORTANTE**

Nos reservamos el derecho de realizar modificaciones técnicas, de diseño o de dimensiones en nuestros productos sin previo aviso, con el fin de mejorar su calidad funcionalidad

**IMPORTANT**

We reserve the right to make technical, design, or dimensional modifications to our products without prior notice in order to improve their quality and functionality.