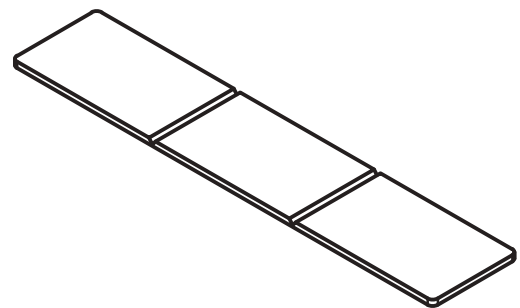
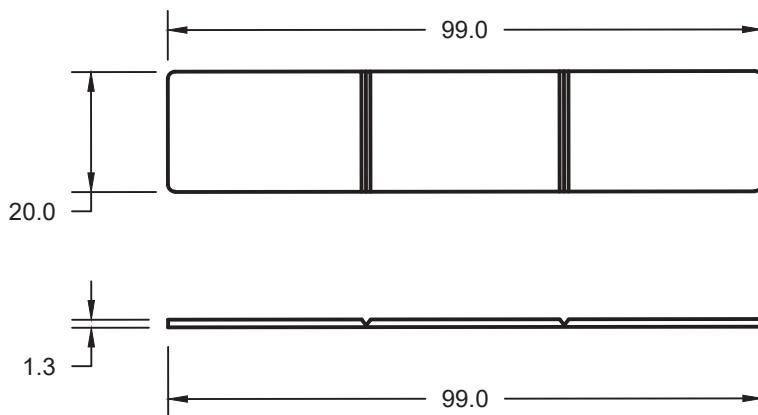


**CALZO DE ACRISTALAMIENTO - 1 MM**

**Código: CA2-10-1**

**Ficha Técnica**



**Materiales de fabricación**

• Plastico

**Acabado**

• Marrón

**Especificaciones**

- Calzo usado para aislar el vidrio de otra superficie (Generando un espacio entre ambos elementos)
- Espesor: 1 mm