

HERRAJES ARQUITECTÓNICOS PARA VIDRIO TEMPLADO

21



**OLIMPIA
HARDWARE**

ASSA ABLOY

ASSA ABLOY COSTA RICA

TEL. (+506) 4404-2222

OLIMPIA.HARDWARE@ASSAABLOY.COM | WWW.OLIMPIAHARDWARE.COM



A nuestro estimado cliente.

Nos gustaría expresar nuestra gratitud y agradecimiento a todos nuestros clientes y empleados.

Su colaboración ha hecho posible que Olimpia Hardware pueda convertirse en una marca reconocida en todo el centro y el sur de América y las islas del Caribe. Nos esforzamos por mejorar constantemente para ofrecer a nuestros clientes las mejores soluciones posibles para beneficiar su negocio.

Olimpia Hardware es un distribuidor líder latinoamericano en productos para la industria del aluminio y vidrio templado. Fabricamos accesorios para la producción de ventanas, fachadas, puertas de oficinas interiores, puertas comerciales, barandales y puertas de baño. La empresa cuenta con una amplia experiencia en el desarrollo de nuevas líneas de productos y suministra una red de clientes en más de treinta países, por lo que los envíos llegan rápido y seguro a todos los destinos.

Nuestro almacén en Miami mantiene una amplia variedad de productos que se pueden consolidar juntos, reduciendo los costos de envío y de importación proporcionando un excelente equilibrio en servicio, calidad y precio. Trabajamos de la mano con nuestros clientes para desarrollar nuevos productos, manteniendo altos estándares de calidad.

En servicio y soporte técnico, así como garantía e innovación, Olimpia ofrece una solución seria y es un socio responsable, para cualquier empresa que trabaja con vidrio y aluminio.

www.olimpiahardware.com

Índice

Fachadas

- Cierrapuertas de piso y superior pág. 06
- Herrajes de fachada pág. 16
- Cerraduras pág. 33
- Haladeras pág. 44
- Arañas pág. 49
- Rótulas pág. 58
- Anclajes y tensoras pág. 60

Baños

- Cabezal pág. 64
- Botones pág. 67
- Haladeras pág. 68
- Barra tensora - bisagra pivotante pág. 70
- Bisagras de baño pág. 72
- Soportes - U channel pág. 80
- Eurobox - Sistema de puerta corrediza para baño pág. 84
- Kit Eurobox - BK pág. 86
- Burletes pág. 89
- Washroom pág. 90

Sistemas para puertas

- Softclose pág. 96
- Euroslide pág. 98
- E-Slide pág. 103
- Heavyslide pág. 107
- Eurofold pág. 109
- Glassfold pág. 115
- Stackwall 1-2 pág. 119
- Eurocloset pág. 123

Mamparas y barandales

- Spigots pág. 126
- Soportes de baranda pág. 128
- Herrajes modulares fijos pág. 129
- Eurorail / Railing System pág. 133
- Glassrail pág. 136
- Canopy pág. 140
- Vitrinas pág. 142

- Herramientas pág. 146

CIERRAPUERTAS



753B Cierrapuerta de piso estilo angosto

753B-MS Con perno tipo Mab / Speedy

753B-SAM Con perno tipo Santa Marina

Aplicación universal: en puertas de una o doble acción (derecha o izquierda)

Control hidráulico total: dos válvulas de ajuste de velocidad

Backcheck: previene daños en aperturas externas o cuando la puerta está limitada en 90°

Hold Open: la puerta puede ser retenida en un ángulo de apertura de 90°



PROBADO HASTA 500,000 CICLOS - UL listed.



Medidas de caja equivalente a Dorma BTS75V

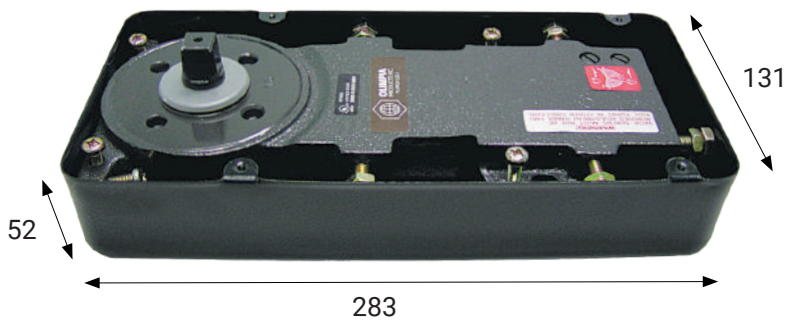
403 Cierrapuerta de perno fijo

403B con perno tipo Mab / Speedy

403FRN con perno tipo francés (Sevax)

403HDCL Rectangular Colombiano

403NHO Tipo Mab / Speedy, No Hold Open



463 Cierrapuerta con perno intercambiable

Véase: 2040-FRN, 2043-DOR, 2048-DOR, 2040-MS, 2040-SAM

Aplicación universal: en puertas de una o doble acción

Para puertas con zócalo y de vidrio templado

Dos válvulas de ajuste: velocidades de barrido y cierre controladas por válvulas separadas, ajustables después de la instalación

Placa cobradora de acero inoxidable

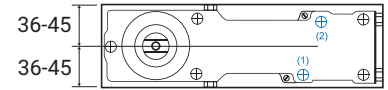
Backcheck: previene daños en aperturas externas o cuando la puerta está limitada a 90°

Hold Open: la puerta puede ser retenida en un ángulo de apertura de 90°

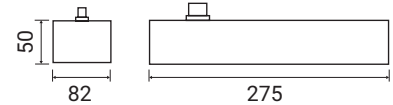


PROBADO HASTA 500,000 CICLOS - UL listed.

Capacidad máxima	Dimensiones máximas de la puerta	
	Peso	Ancho
753B	120 Kg	1000



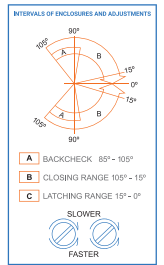
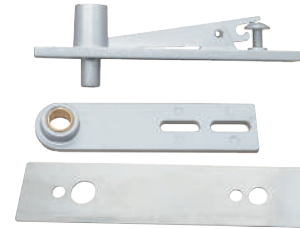
* Válvulas de ajuste de velocidades



400-DS



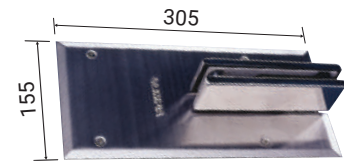
400-TP



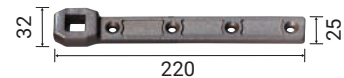
Nota: Accesorios (400-DS y 400-TP) deben ordenarse por separado

Capacidad máxima	Dimensiones máximas de la puerta	
	Peso	Ancho
403B	120 Kg	1200
463	120 Kg	1200

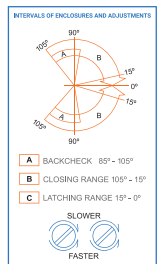
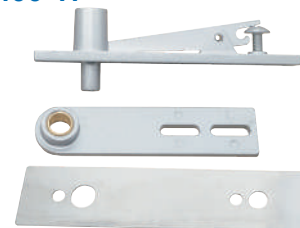
Plato cobrator estándar



400-DS



400-TP



Nota: Accesorios (400-DS y 400-TP) deben ordenarse por separado

Dimensiones dadas en milímetros (mm)

832 Cierrapuerta oculto inferior 90° HO

830 Cierrapuerta oculto inferior 105° HO

Puertas y marcos de aluminio: Una o doble acción
Set completo: Brazo, pivote, tornillos y placa.

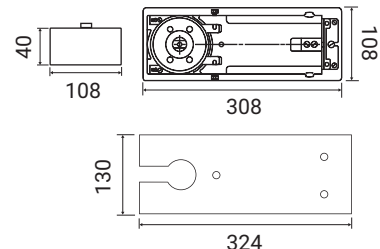
Dos válvulas de ajuste: Velocidades de barrido y cierre controladas por válvulas separadas, ajustables después de la instalación



PROBADO HASTA 500,000 CICLOS - UL listed.



Capacidad máxima	Dimensiones máximas de la puerta	
	Peso	Ancho
830 105° HO	120 Kg	1040
832 90° HO	120 Kg	1040



Accesorios Incluidos

Capacidad máxima	Dimensiones máximas de la puerta	
	Peso	Ancho
850	450 Kg	1400

850 Cierrapuerta aplicación pesada (Heavy Duty)

Aplicación universal: para puertas de una o doble acción
Especialmente diseñada para puertas pesadas de vidrio o metal

Permite abrir la puerta hasta 180°

Pivotes intercambiables

Velocidad de cierre variable

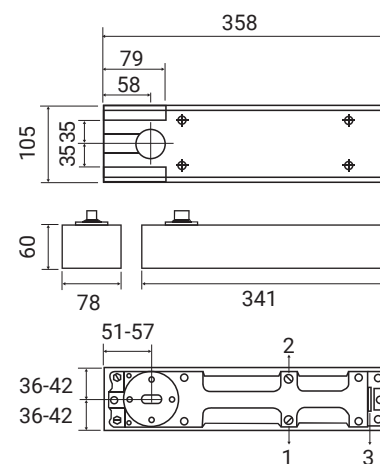
Capacidad máxima de 450 kg y puertas de hasta 1400 mm de ancho

Fuerza de cierre 53 nm

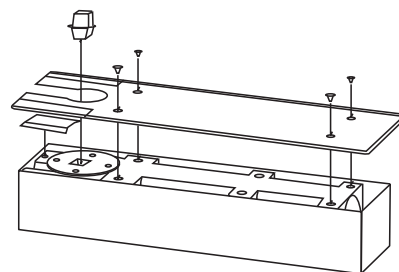
Acción de cierre retardado: si la válvula de ajuste para el hold-open se abre ligeramente, el cierre de la puerta se restringe lo suficiente como para permitir el paso de personas con sillas de ruedas, coches, camillas, etc.



PROBADO HASTA 500,000 CICLOS - UL listed.



- 1) Válvula ajustable de velocidad de cierre
- 2) Válvula de retención de cierre y acción de retardo



232 Cierrapuerta de piso

232-SAM Con perno tipo Santa Marina

232-MS Con perno Mab / Speedy

Aplicación universal: en puertas de una o doble acción (derecha o izquierda)

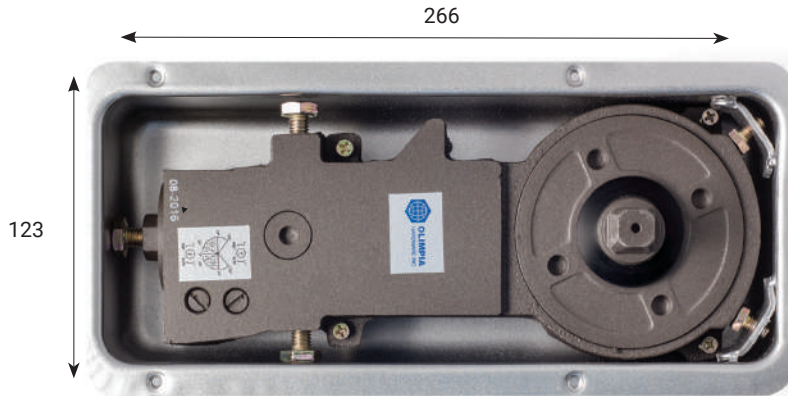
Control hidráulico total: dos válvulas de ajuste de velocidad

Backcheck: previene daños en aperturas externas o cuando la puerta está limitada en 90°

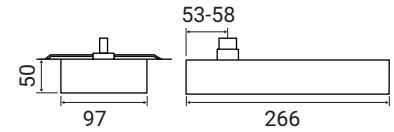
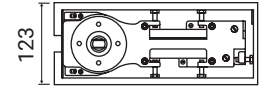
Hold Open: la puerta puede ser retenida en un ángulo de apertura de 90°



PROBADO HASTA 500,000 CICLOS - UL listed.



Capacidad máxima	Dimensiones máximas de la puerta	
	Peso	Ancho
232	90 Kg	950



232TPDS

Kit de accesorios para aluminio

Deben ordenarse por separado



632-MS Cierrapuerta de piso con perno tipo Mab / Speedy

632-DOR Cierrapuerta de piso con perno tipo Dorma

632-SAM Cierrapuerta de piso con perno tipo Santa Marina

Ángulo máximo de apertura 120° / Se mantiene abierta a 90°

Valvula de cierre (1) 90° - 25° / Velocidad de ajuste (2) 25° - 0°

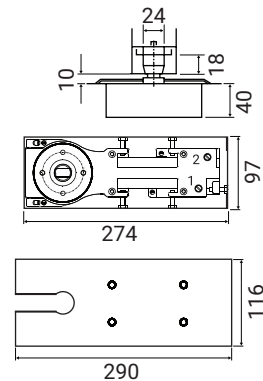
Apertura 120° en ambas direcciones



PROBADO HASTA 500,000 CICLOS - UL listed.



Capacidad máxima	Dimensiones máximas de la puerta	
	Peso	Ancho
632	100 Kg	1000

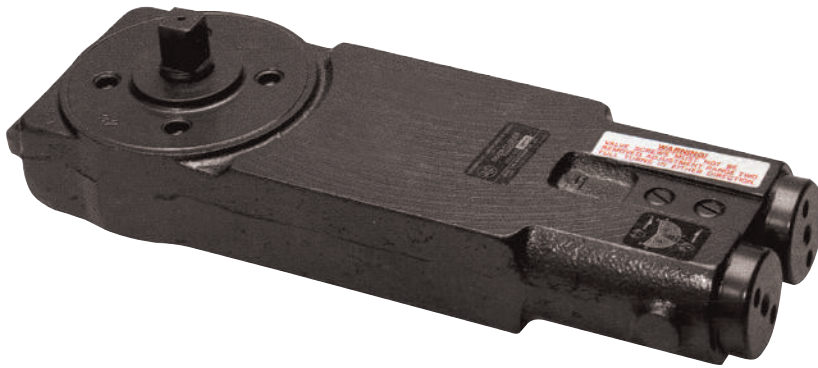


- 930** Cierrapuerta oculta superior 105° HO
932 Cierrapuerta oculta superior 90° HO (Standard)
922 90° Hold Open (Light Duty)
931 105° No Hold Open (Contra pedido)
940 105° Hold Open (Heavy Duty)
942 90° Hold Open (Heavy Duty)

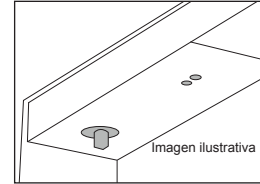
Puerta centrada: En uno o dos sentidos. Se vende con brazo tipo S
 Accesorios: La bisagra viene con pivote radial al piso, montado en balinera 3010-G para montarse al piso
 Colocación: Se instala en perfil de aluminio de 1 3/4" X 4"
 Ajustes: Dos válvulas de ajuste, después de la instalación



PROBADO HASTA 500,000 CICLOS - UL listed.



Capacidad máxima	Dimensiones máximas de la puerta	
	Peso	Ancho
922 90° HO	70 Kg	800
932 90° HO	110 Kg	1040
942 90° HO	120 Kg	1220



Instalación típica para 930/932 con cargador
 Se muestra el perno expuesto del cierrapuertas

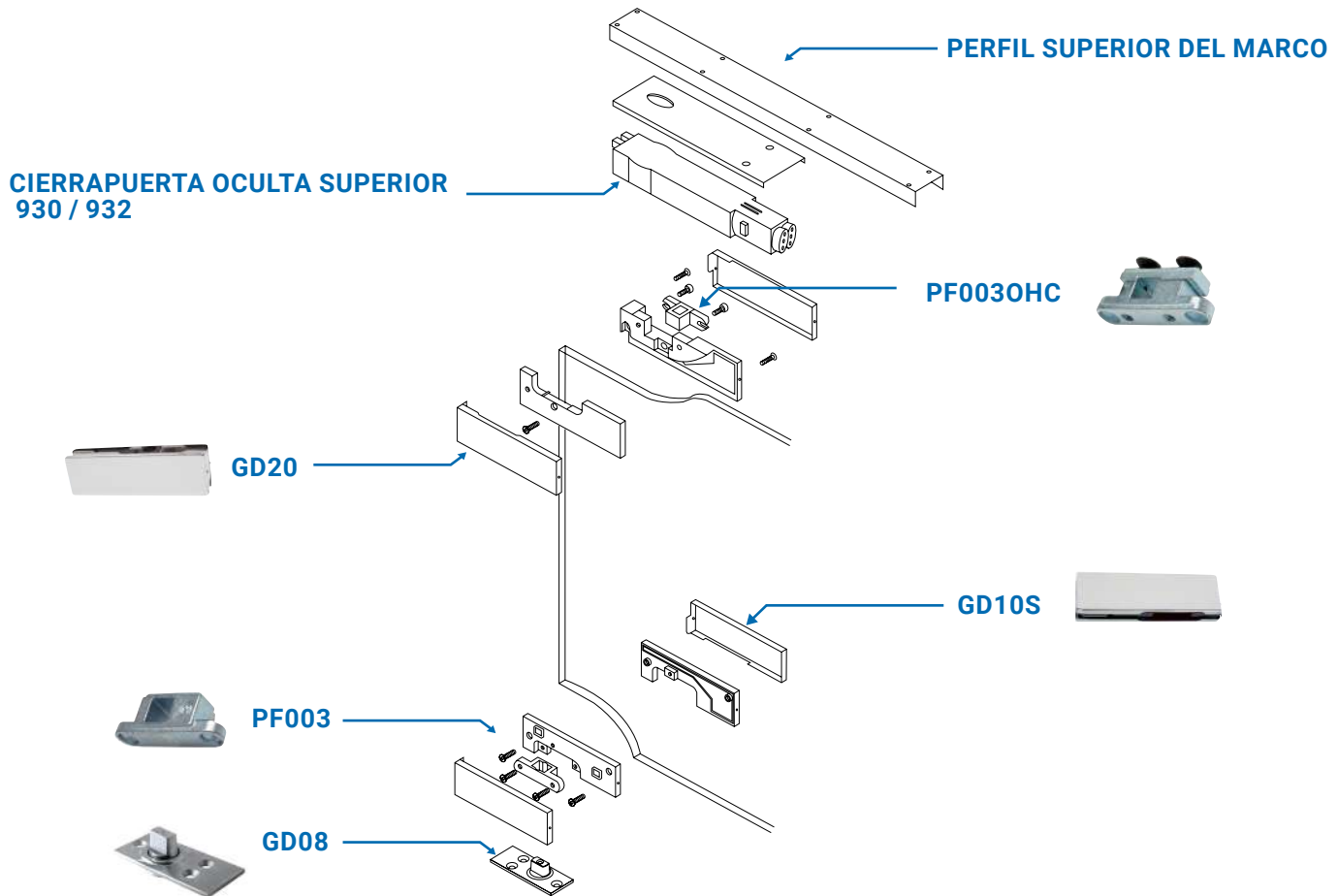
PF003OHC (opcional)
 Inserto para GD20 para aplicación en vidrio templado



Se usa con el GD20

*Complemento para puerta de vidrio templado

OPCIÓN DE INSTALACIÓN PARA PUERTA DE VIDRIO



KIT PARA PUERTA K632

GD02
Pivote fijo
Para GD20



K632
MS / DOR
Acabado: PS y SS

GD20
Herraje superior



GD10S
Herraje inferior



632 Cierrapuerta de Piso

Cierrapuerta con perno estandar tipo Mab / Speedy
Ángulo máximo de apertura 120° / Se mantiene abierta a 90°
Válvula de cierre (1) 90° - 25° / Velocidad de ajuste (2) 25° - 0°
Aplicable en temperaturas de 20° hasta 45°C
Apertura 120° en ambas direcciones



PROBADO HASTA 500,000 CICLOS - UL listed.



GL10P
Cerradura esquinera
Incluye receptor al piso

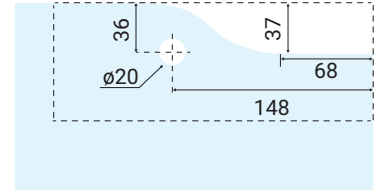


PF003-KMS
Mab / Speedy



GD200B Pivote superior

Espesor de vidrio: 8 - 12 mm
Acabados: PS y SS

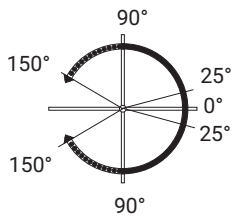
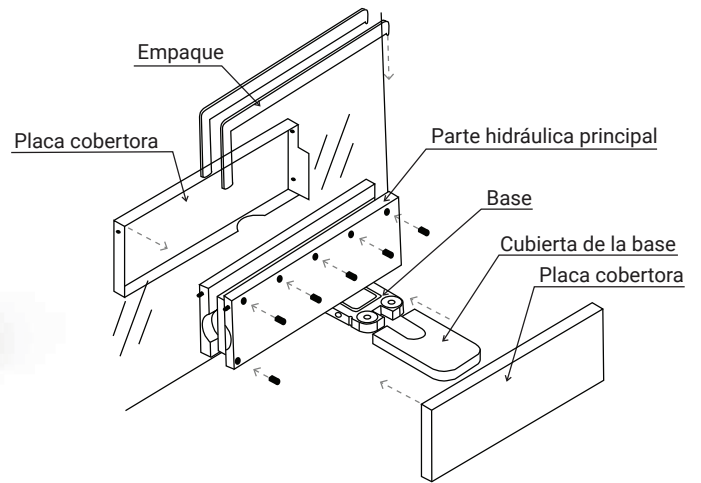


GD400B Pivote hidráulico sobrepuesto

Espesor de vidrio: 8 - 12 mm
Acabados: PS y SS
Hold Open: la puerta puede ser retenida en un ángulo de apertura de 90° - 140°
Ajustes: Dos válvulas de ajuste, después de la instalación
Probado hasta 300.000 ciclos
Para aplicaciones en puertas livianas e interiores, bajo tránsito

Capacidad máxima	Dimensiones máximas de la puerta	
	Peso	Ancho
GD400B	90 Kg	1000

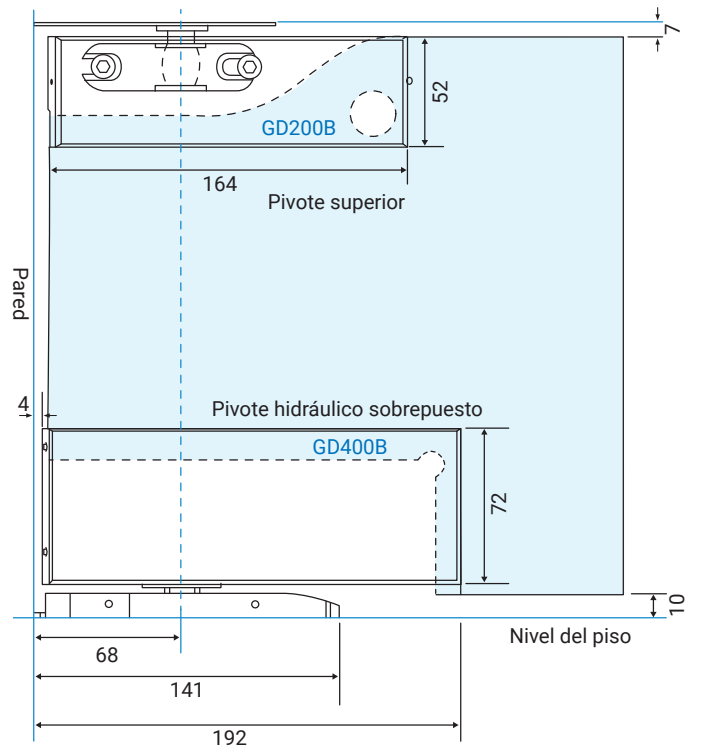
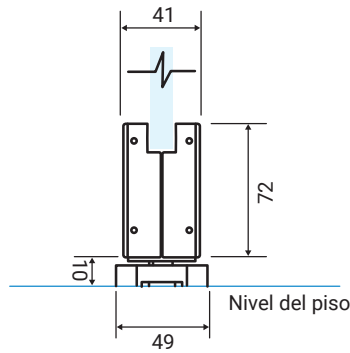
NO REQUIERE CORTE AL PISO



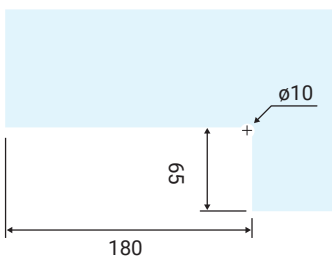
— Regreso a posición cerrado
- - - - - Se mantiene abierto

Importante:

1. Buque debe estar a nivel y a plomo
2. Se debe respetar la distancia desde la pared hasta el punto de giro, tanto en la parte superior como en la bisagra hidráulica, manteniendo los 68 mm estipulados



Dimensiones dadas en milímetros (mm)



HP883 Pivote hidráulico sobrepuesto

Materiales de fabricación:
Cuerpo en aluminio endurecido
Placa en acero inoxidable
Acabados: PS y SS

HP883

3 8 3 0 1 3

Fuerza #3

Espesor de vidrio: 8 mm - 13 mm

Ancho máximo de puerta: 1000 mm

Peso máximo de puerta: 100 kg

Probado hasta los 500.000 ciclos

Posee 2 válvulas para el ajuste de velocidad de 150° a 20° (barrido) y de 20° a 0° (cerrado)

Aplicación en puertas livianas e interiores

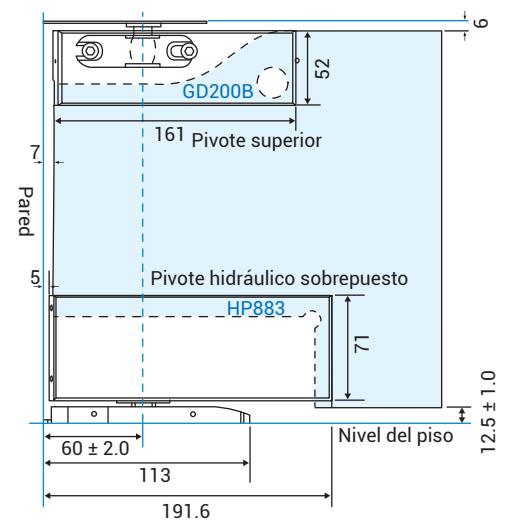
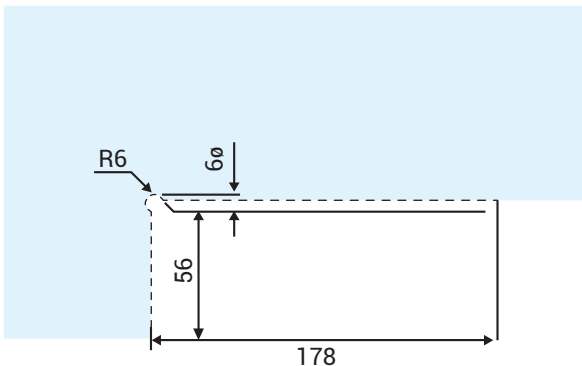
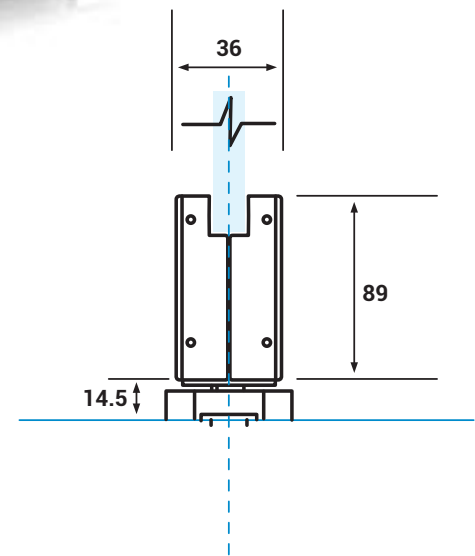
Apertura máxima: 150° en ambos sentidos

La puerta posee hold open en un ángulo de apertura de 90°

Dimensiones: Largo (182.5 mm), alto (68 mm), ancho (36 mm)

Componentes interiores patentados

Ajuste de alineamiento de $\pm 5^\circ$, se puede ajustar luego de instalado



GD08

Pivote al piso

GD08-MS usar con PF003MS

GD08-DOR usar con PF003D

GD08-SAM tipo Santa Marina



GD02

Pivote fijo superior

Para GD20



GL05

Placa de pared

Para GD30



GD06

Recibidor al piso

Con placa

Diámetro: \varnothing 19 mm



GD016

Recibidor al piso

Para GD585, GL25, GL10P, GD07



GD07

Recibidor al piso

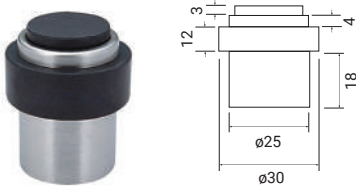
Para GL10P



DS234-SS

Tope de puerta

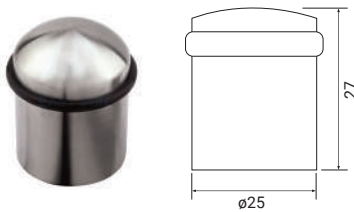
Material: Acero inoxidable 304



DS235-SS

Tope de puerta

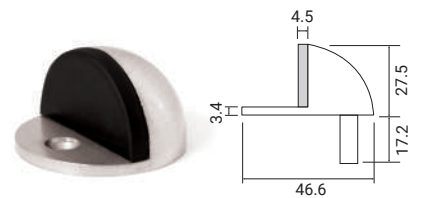
Material: Acero inoxidable 304



DS236-SS

Tope de puerta

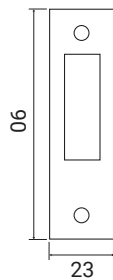
Material: Acero inoxidable 304



GL011

Recibidor al piso

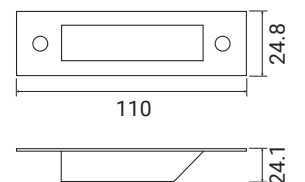
Para GL10



GL01

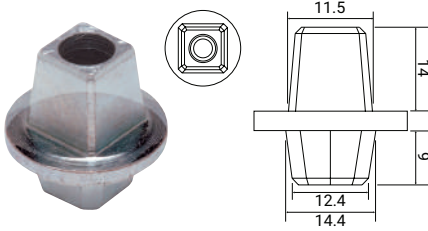
Recibidor

Para GL10



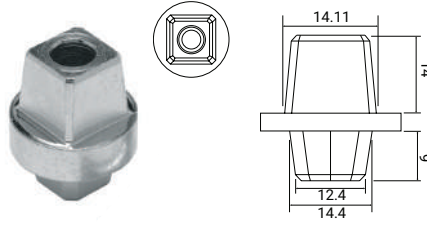
PERNOS PARA MODELOS 462, 463 Y 850

2040-SAM



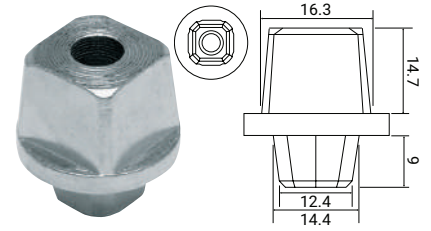
Tipo Santa Marina
Usa inserto **PF003-KSAM**

2040-MS



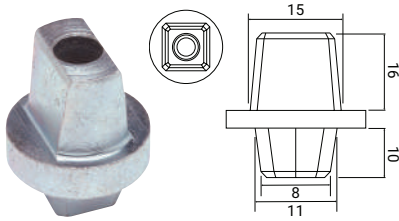
Tipo Mab / Speedy
Usa inserto **PF003-KMS**

2040-FRN



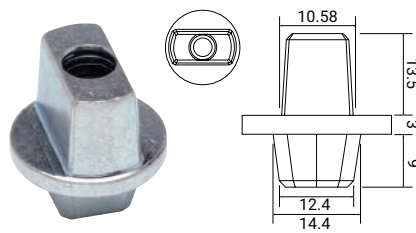
Tipo Francés
Usa inserto **PF003FRN**

2040-HD



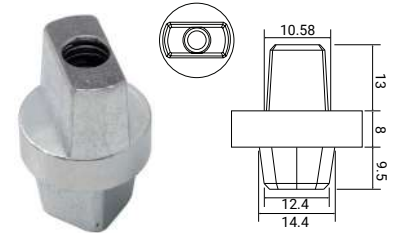
Tipo rectangular pequeño
Usa inserto **PF003T**

2043-DOR



Tipo Dorma
USA / Alemania
Usa inserto **PF003-KDOR**

2048-DOR



Tipo Dorma
USA / Alemania
Usa inserto **PF003-KDOR**

INSERTOS PARA GD10

PF003-KSAM



Santa Marina

PF003-KDOR



Dorma USA / Alemania

PF003-KMS



Mab / Speedy

PF003T



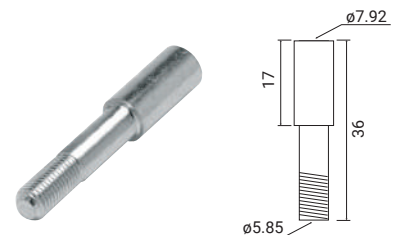
Colombia

PF003OHC



Inserto para GD20 (Uso con
cierrapuertas 930 y 932)

2040AT



Tornillo de 36 mm



HERRAJES PARA FACHADAS



GLASSPIVOT

EXCLUSIVO Y MODERNO

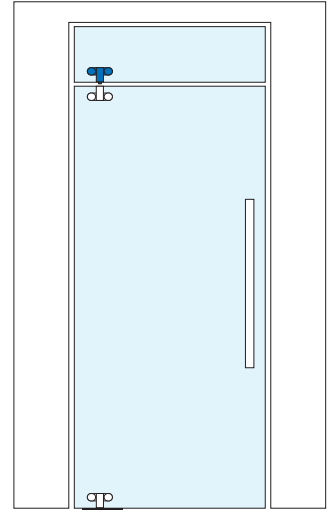
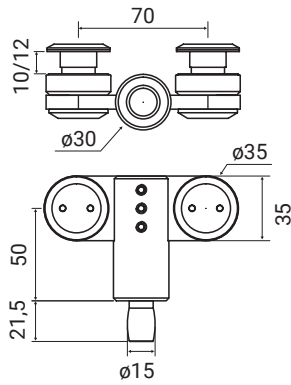




GP83-11
Pivote superior

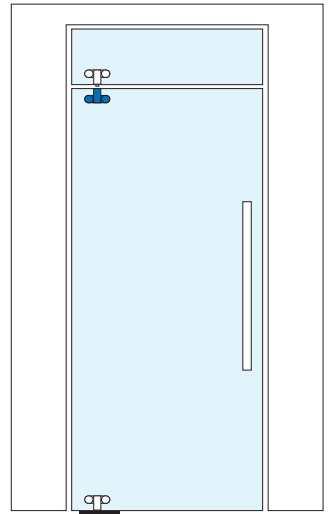
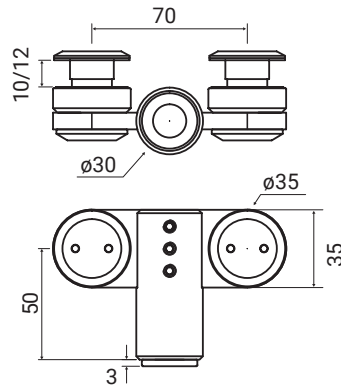
Acabado: SS 304 sólido
Para instalación sobre pared

Para aplicación a muro agregar GD02



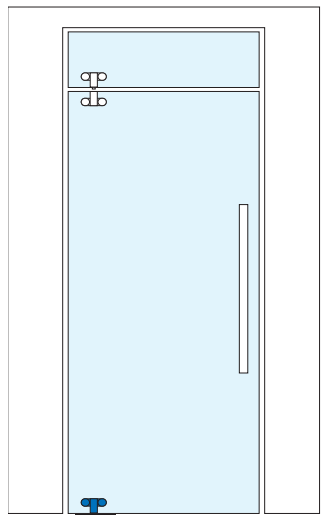
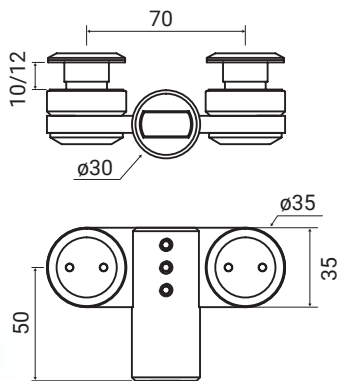
GP83-12
Pivote superior

Acabado: SS 304 sólido

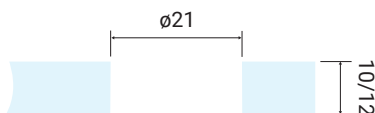


GP83-13
Pivote inferior corto DOR

Acabado: SS 304 sólido

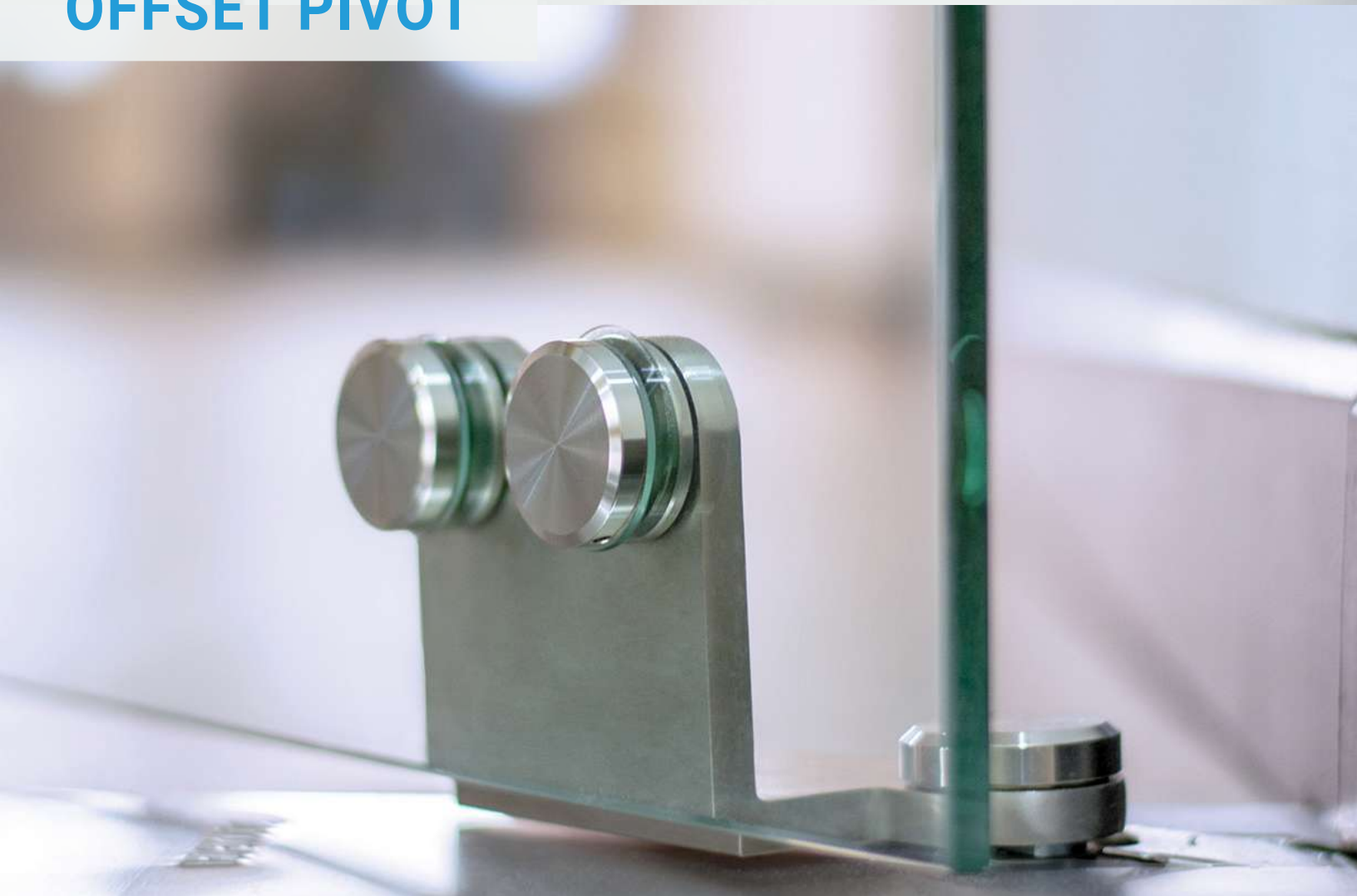


Corte al vidrio



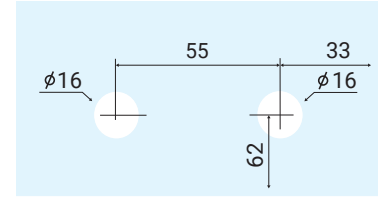
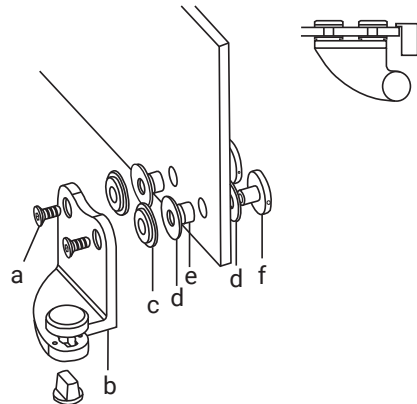


OFFSET PIVOT



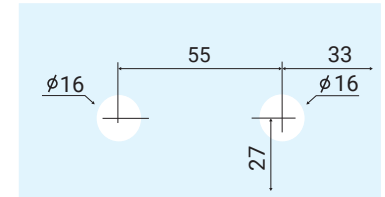
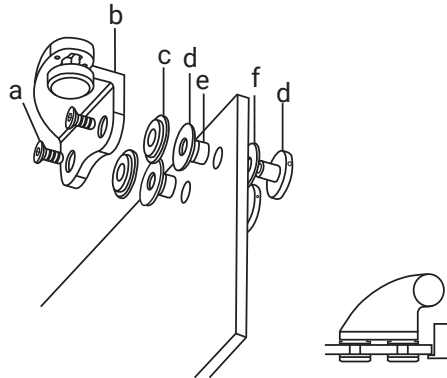
Material de fabricación: acero inoxidable 304 / Acabado: SS

OP311
Pivote inferior



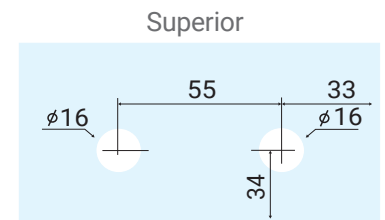
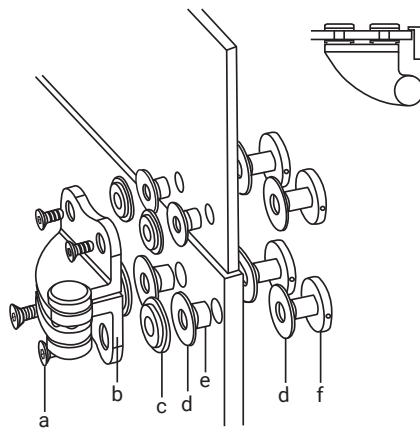
Inferior

OP312
Pivote superior

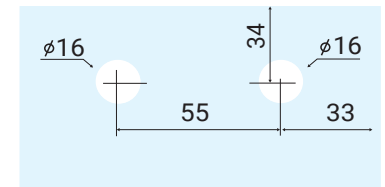


Inferior

OP313
Pivote superior para sobre panel

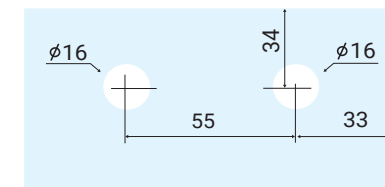
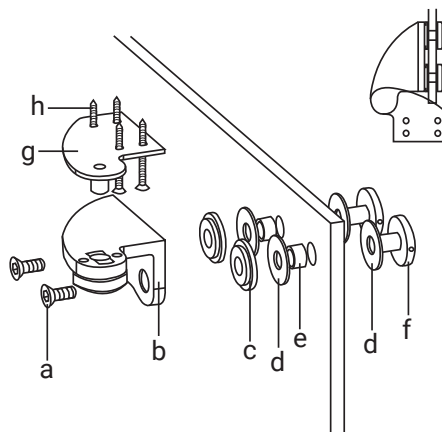


Superior



Inferior

OP314
Pivote fijo desfasado superior



Superior



EUROPIVOT

EL CLÁSICO DE OLIMPIA

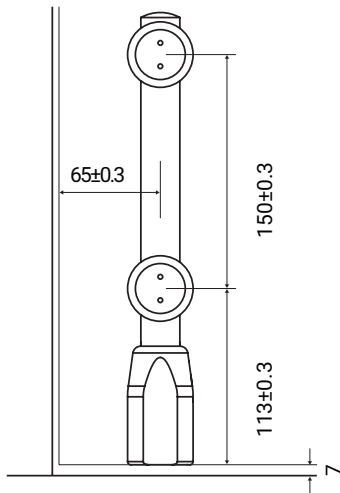
KIT EP8302F/EP8303F
Pivote superior
Pivote inferior SAM / MS / DOR

Los sistemas **Europivot** y **Euroslide** ofrecen una solución estética de alta calidad, manteniendo total funcionalidad aplicada en divisiones de espacios interiores.

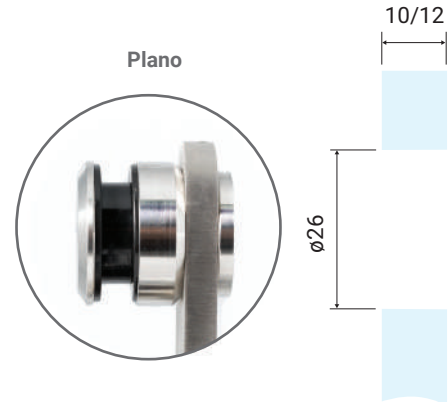
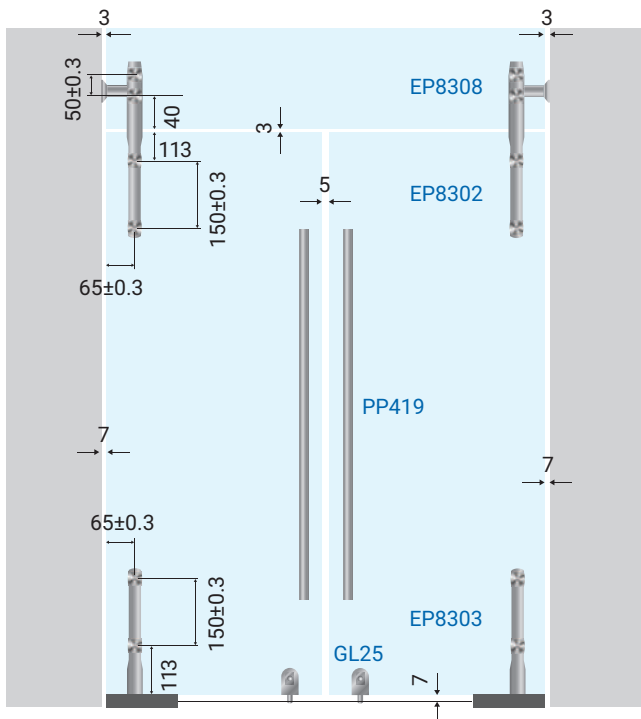
La elegante combinación del vidrio templado de 10 o 12 mm y el acero inoxidable satinado del herraje, ofrece un efecto "minimalista" permitiendo a arquitectos y diseñadores jugar con la imaginación.

El diseño de los sistemas proviene de las más exigentes especificaciones de ingeniería, lo que asegura un excelente nivel de terminación para los más exigentes consumidores.

Capacidad del sistema: **100 Kg**
 Material de fabricación: **Acero inoxidable 304**

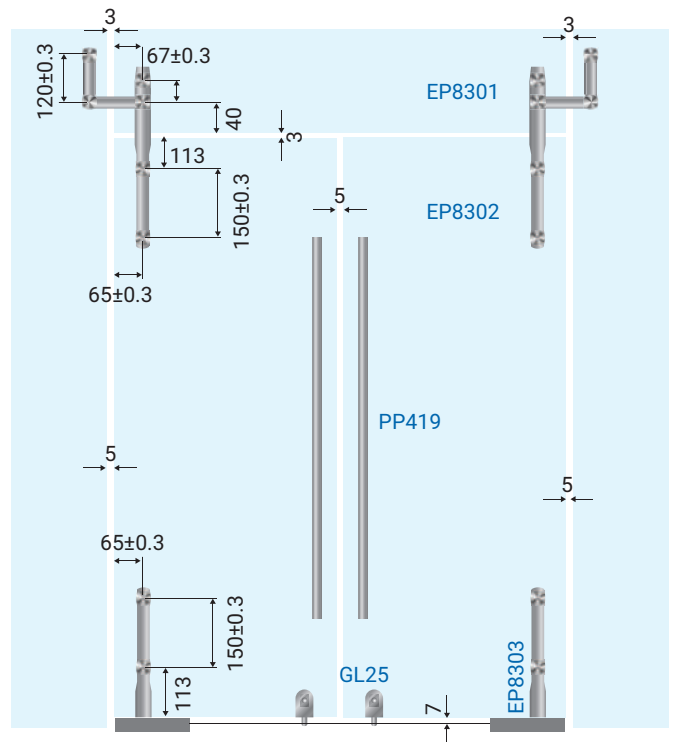


INSTALACIÓN A

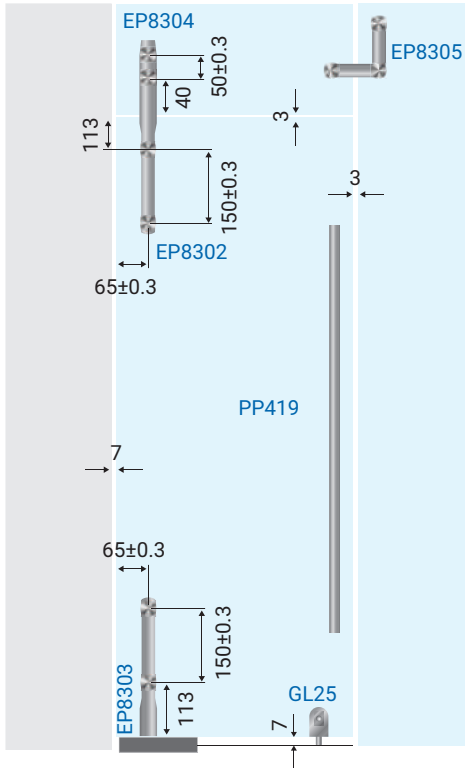


Tipo de conector y corte del vidrio para los sistemas Europivot y Euroslide

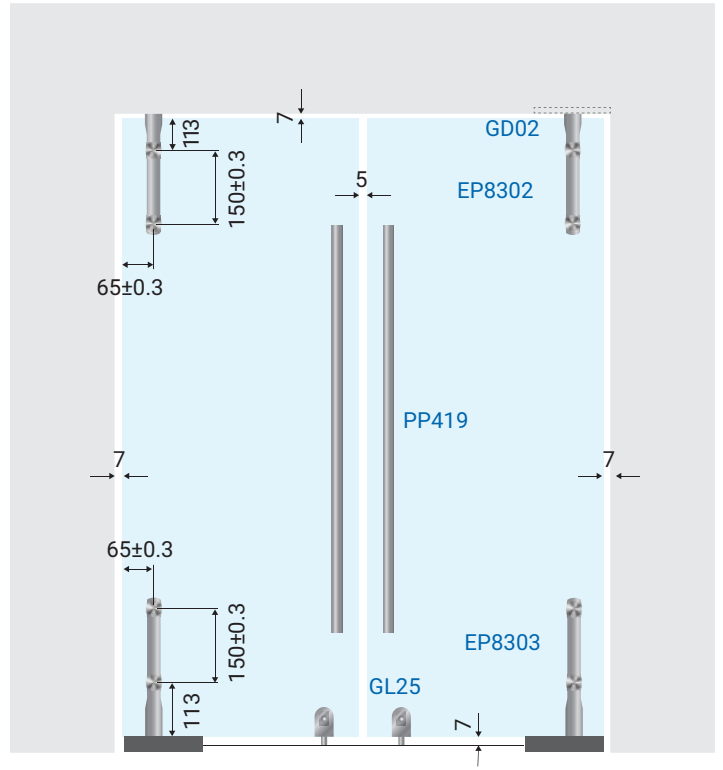
INSTALACIÓN B



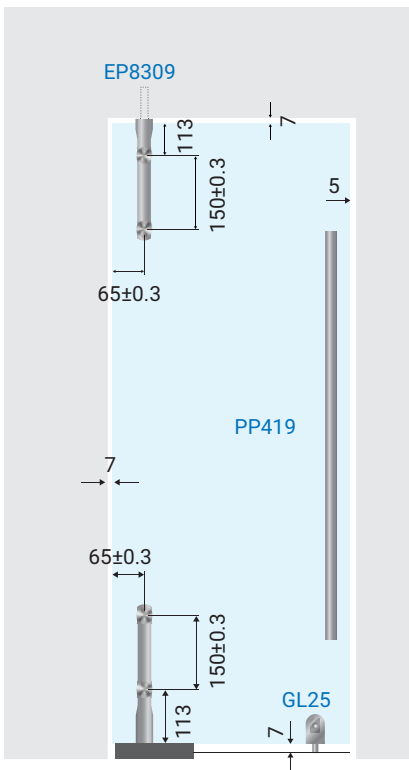
INSTALACIÓN C



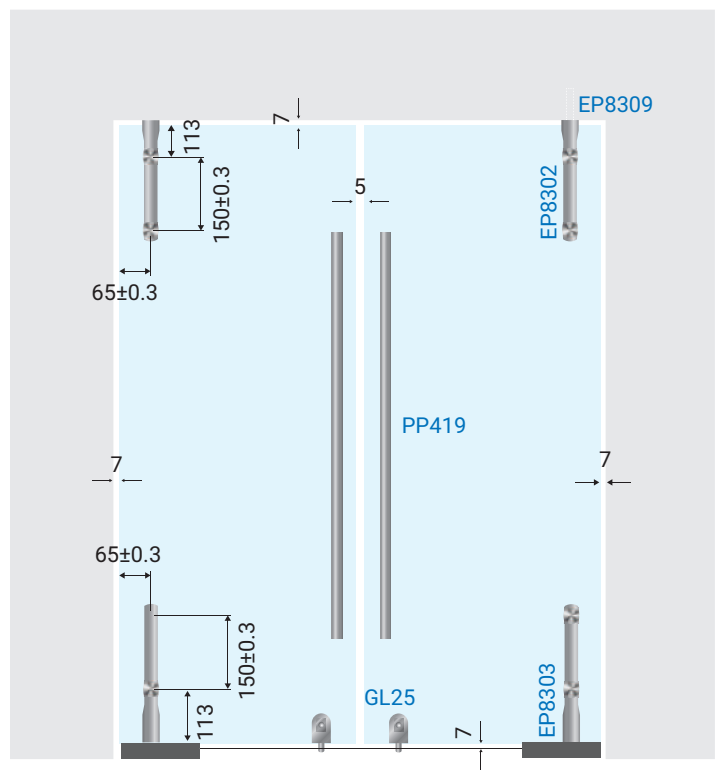
INSTALACIÓN E



INSTALACIÓN D

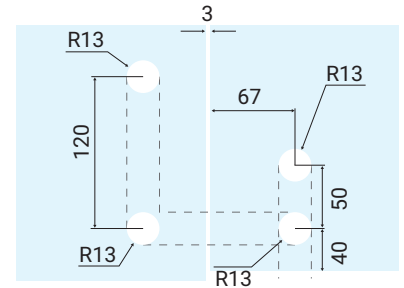
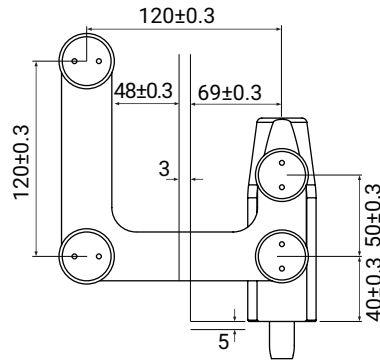


INSTALACIÓN F



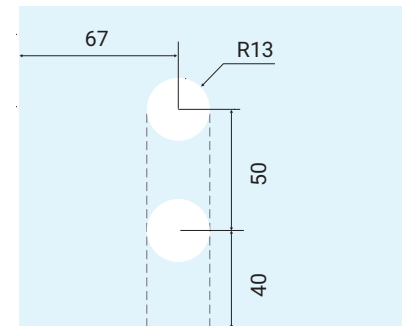
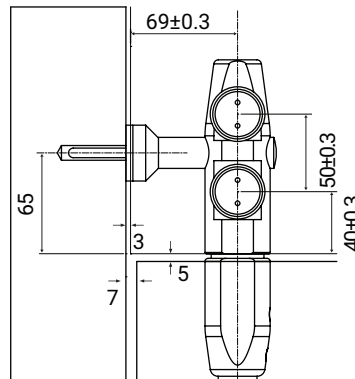
EP8301F

Conector de sobrepapel y vidrio lateral con pivote



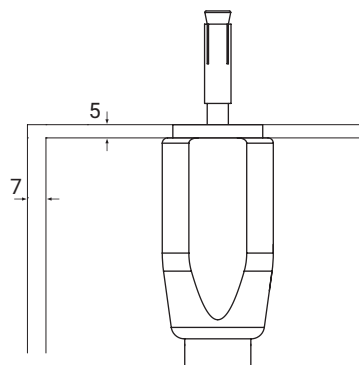
EP8308F

Pivote superior tipo "T" para muro



EP8309

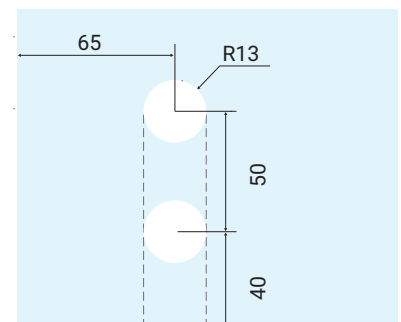
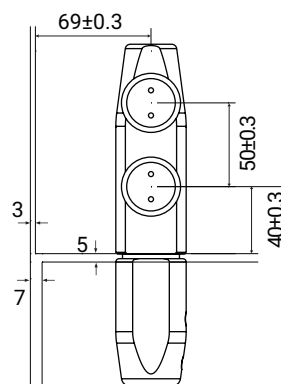
Punto de giro con expander metálico
Para EP8302



Pivote fijo para anclar en viga superior de concreto
Sustituye al GD02

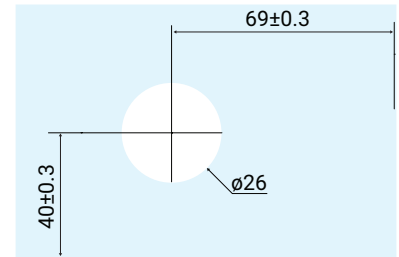
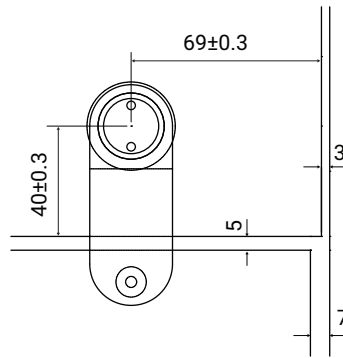
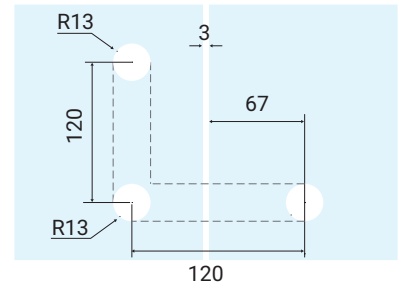
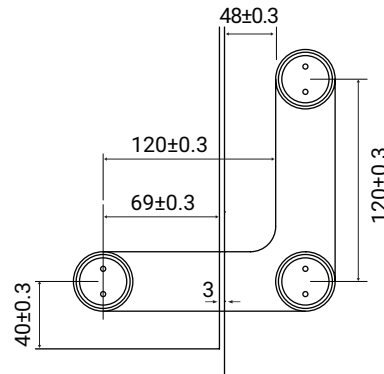
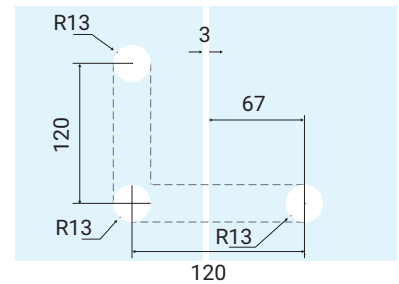
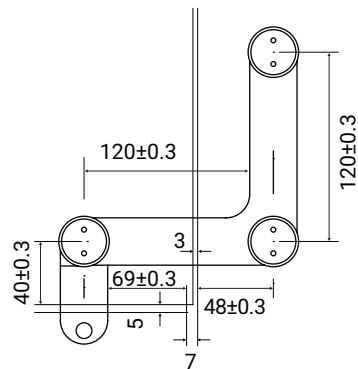
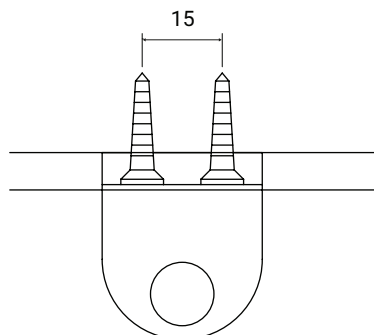
EP8304F

Pivote superior para sobrepapel



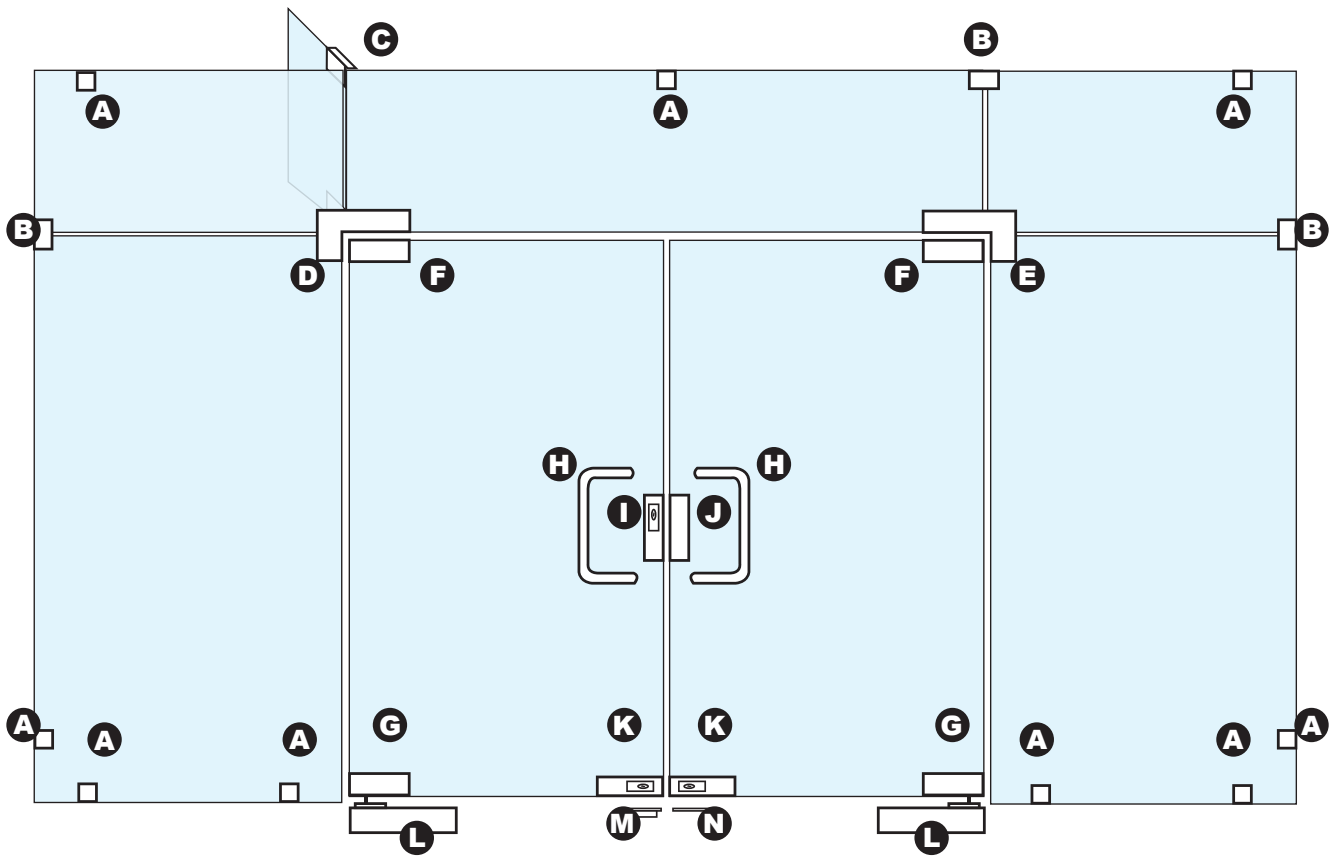
EP8305BP**Tope sencillo para sobrepanel**

Para vidrio

**EP8305F****Conector sencillo para sobrepanel y vidrio lateral****EP8306F****Conector sencillo para sobrepanel y vidrio lateral con tope****EP8307BP****Tope sencillo a muro**

Tope ubicado en la viga superior.

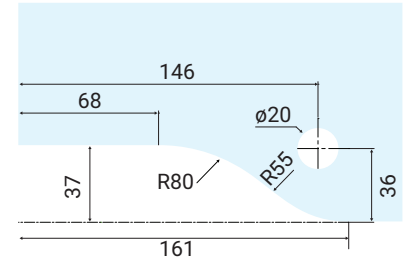
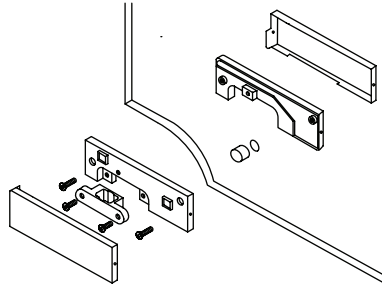
Para puertas de apertura en un solo sentido.



- A** **GL862** Clip sencillo: Para paneles fijos de vidrio al piso, pared o cielorraso
- B** **GL864** Clip doble: Para paneles dobles fijos de vidrio al piso, pared o cielorraso
- C** **GD94** Conect. de aleta: Conector de aleta con soporte para el cielo raso
- D** **GD41** Conect. superior: Soporte superior con aleta y pivote para fachada de cristal
- E** **GD40** Herraje superior: Herraje superior para puerta de cristal
- F** **GD20** Herraje superior: Herraje superior para puerta de cristal
- G** **GD10** Herraje inferior: Herraje inferior para puerta de cristal
- H** **PP302** Tirador doblado: Tirador doblado para puerta de cristal
- I** **GL20** Cerradura: Cerradura al centro para puerta de cristal
- J** **GL20R** Recibidor: Recibidor para cerradura GL20
- K** **GL10** Cerradura esq.: Cerradura esquinera para puerta de cristal
- L** **403B** Cierrapuerta: Bisagra de piso para puerta de cristal. Otros modelos para diferentes aplicaciones: 832, 632, 753B, 850, 463, 462
- M** **GL01** Recibidor: Recibidor para GL10
- N** **GL011** Recibidor: Recibidor para GL10

Material: Acero Inoxidable / Acabados: PS y SS
 *Negro mate contra pedido

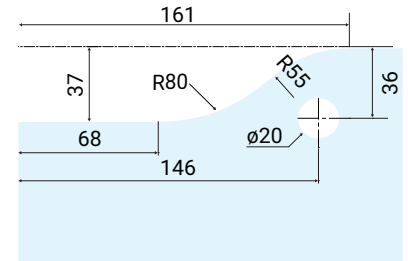
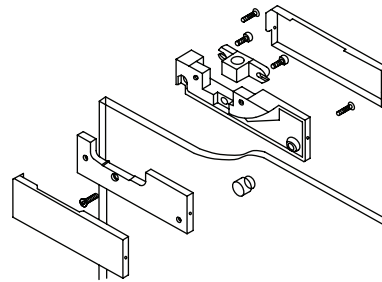
GD10S
 Herraje inferior



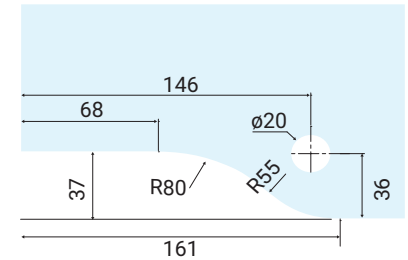
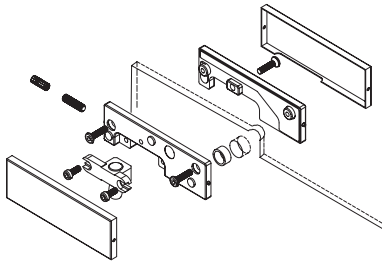
PF003-KMS Inserto
 Para aplicación en cierrapuerta con perno tipo Mab/Speedy (se vende por separado)



GD20
 Herraje superior



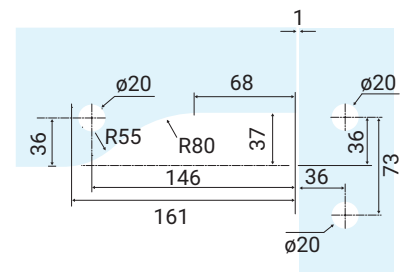
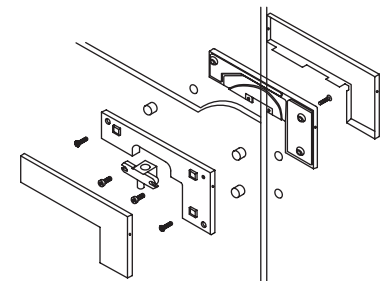
GD30
 Soporte para pivote



GL04
 Tornillo (Incluido)
 Si requiere placa GL05, ordene por separado



GD40
 Soporte "L" para pivote

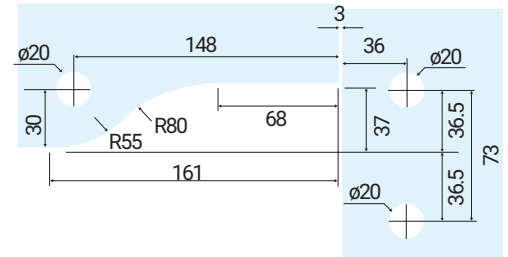
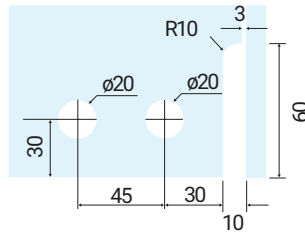


Material: Acero Inoxidable / Acabados: PS y SS
 *Negro mate contra pedido

GD41L
GD41R
 Soporte superior con aleta



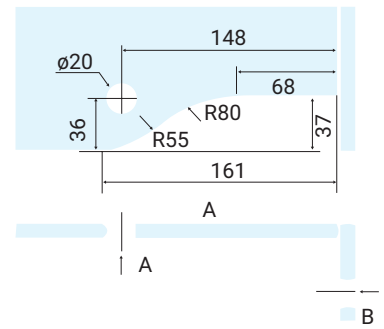
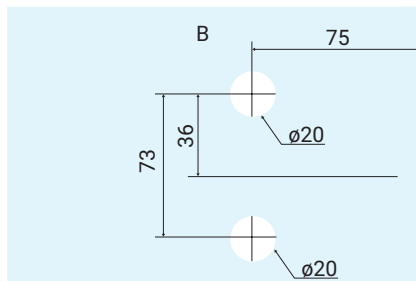
Foto corresponde al soporte izquierdo



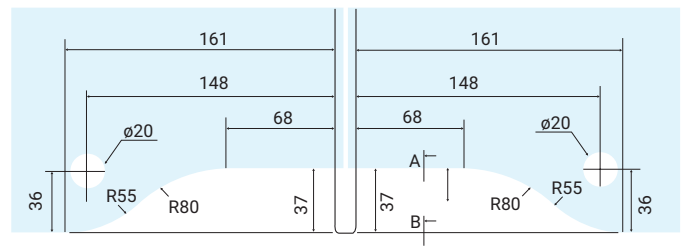
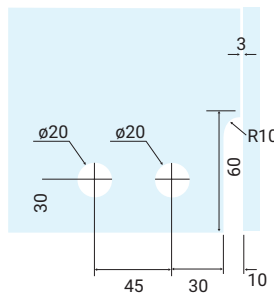
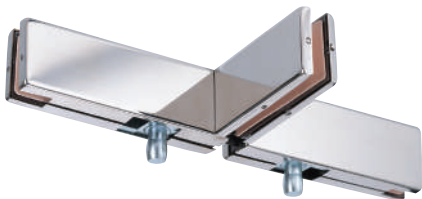
GD42L
GD42R
 Soporte superior con conector a 90°
 (pivote de Ø15 mm)



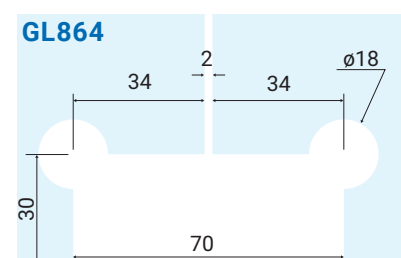
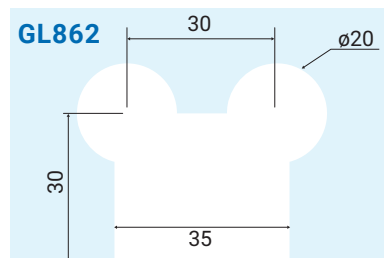
Foto corresponde al soporte izquierdo



GD51
 Soporte superior para puertas dobles

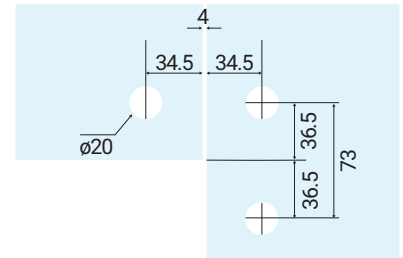
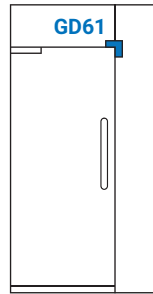


GL862 Conector sencillo
GL864 Conector doble

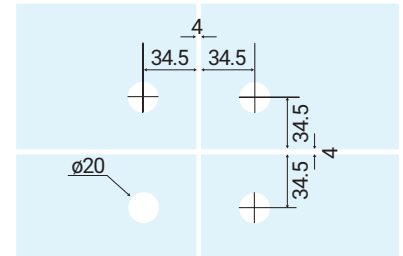
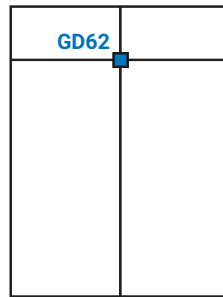


Material: Acero Inoxidable / Acabados: PS y SS
*Negro mate contra pedido

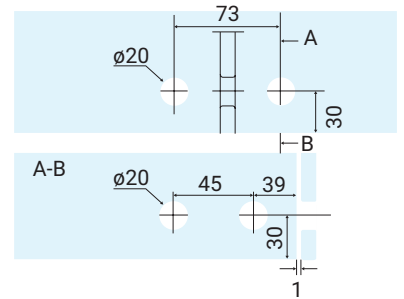
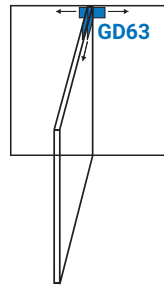
GD61
Soporte superior y conector lateral



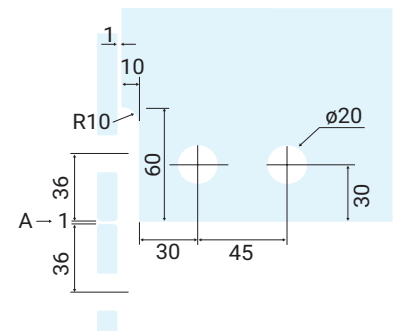
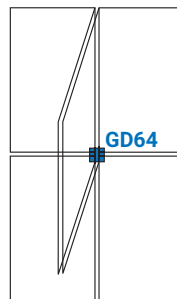
GD62
Conector para 4-páneas



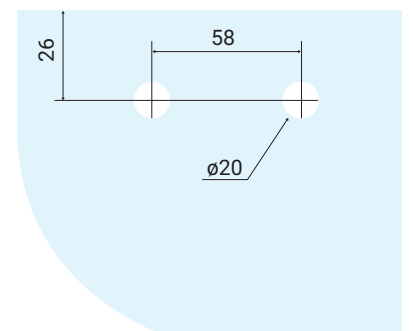
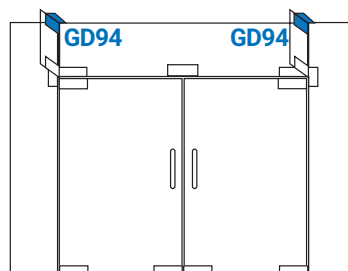
GD63
Conector en T para división de vidrio



GD64
Conector para 4 páneas con aleta



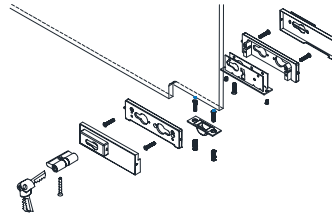
GD94
Conector de aleta con soporte para el cielorraso o piso



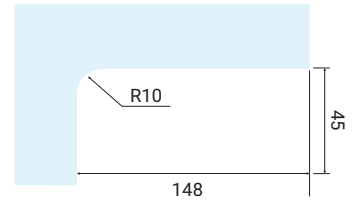
GL10P

Cerradura esquinera

Incluye recibidor al piso

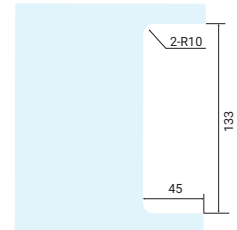
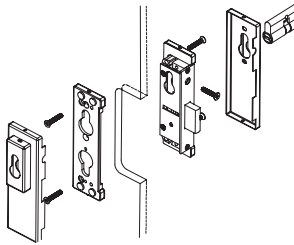


Material: Acero Inoxidable / Acabados: PS y SS
*Negro mate contra pedido



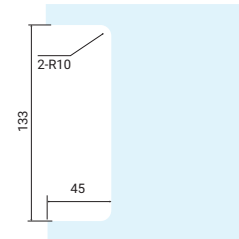
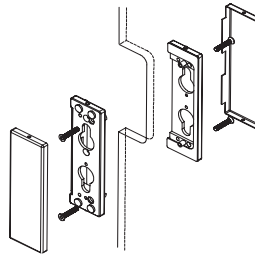
GL20

Cerradura central



GL20R

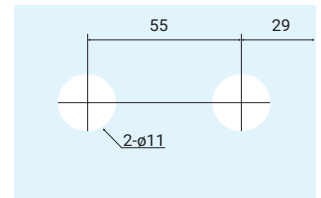
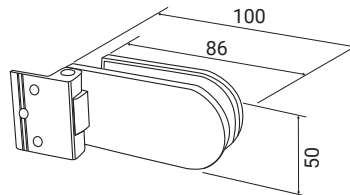
Recibidor para GL20



GL1310R

Bisagra pivotante

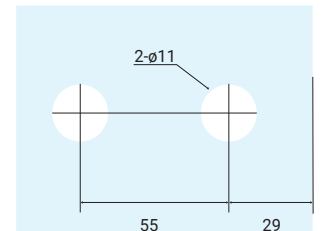
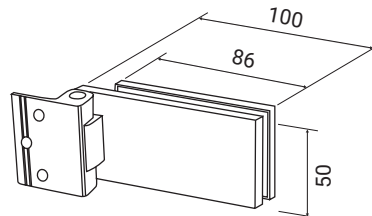
Capacidad: 45 kg / par
Para puerta de vidrio templado



GL1310S

Bisagra pivotante

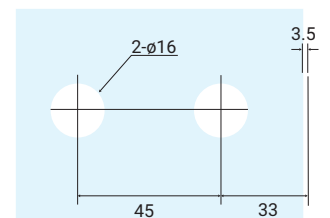
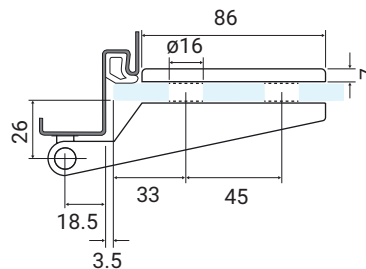
Capacidad: 45 kg / para
*Artículo disponible contra pedido



GL331

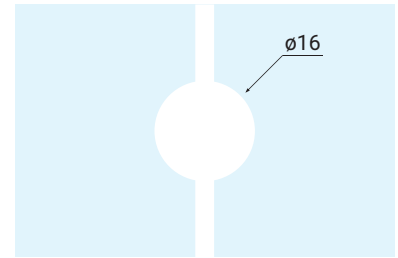
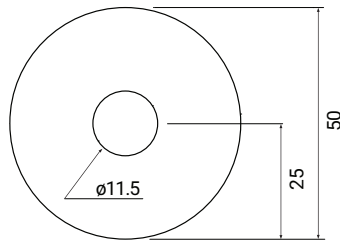
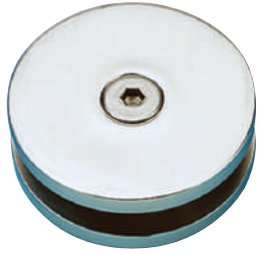
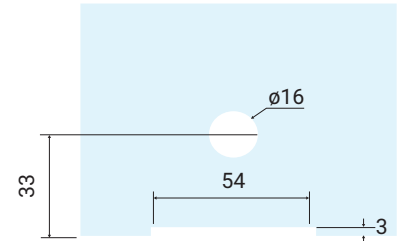
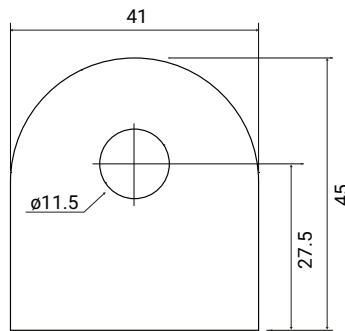
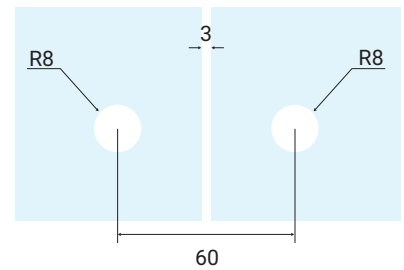
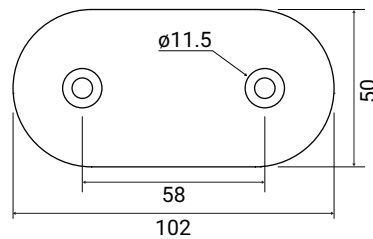
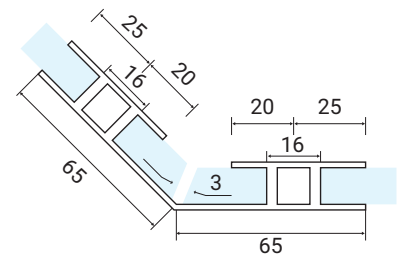
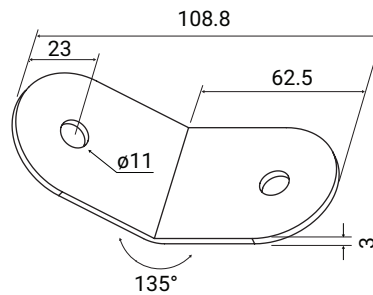
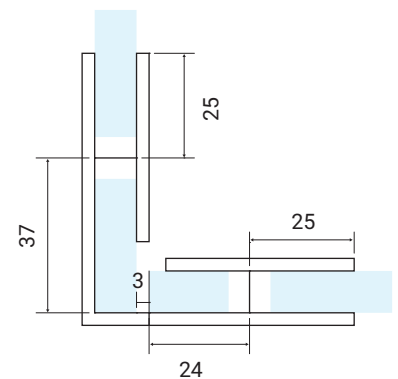
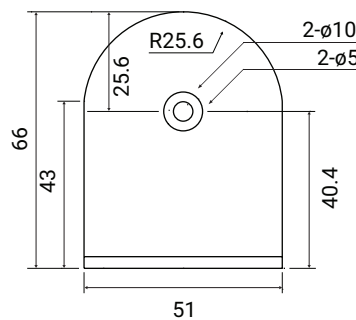
Bisagra pivotante

Capacidad: 45 kg / par
Para puerta de vidrio templado



BISAGRAS PIVOTANTES EN ACERO INOXIDABLE

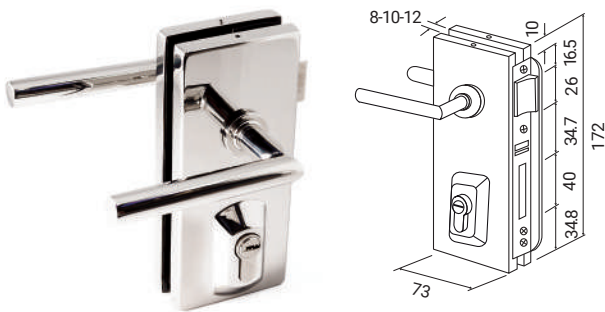
Para vidrio de 8 y 10 mm / Acabados: SS y PS

GL201
Vidrio a vidrio**GL202**
Muro a vidrio
(con agujeros para fijar al muro)**GL203**
Vidrio a vidrio - 180°**GL204**
Vidrio a vidrio - 135°**GL205**
Vidrio a vidrio - 90°

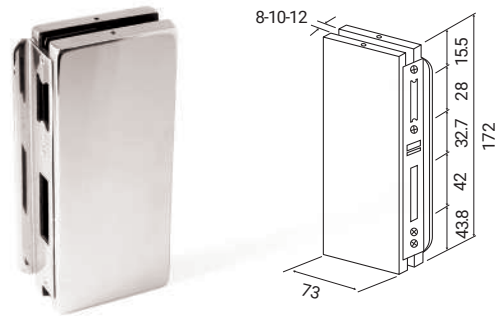
CERRADURAS Y HALADERAS



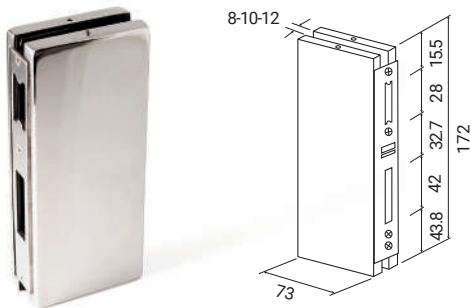
G-0
Cerradura resbalón con doble manija



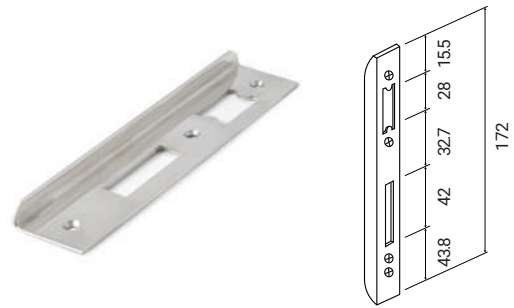
GT-1T
Recibidor con tope al vidrio



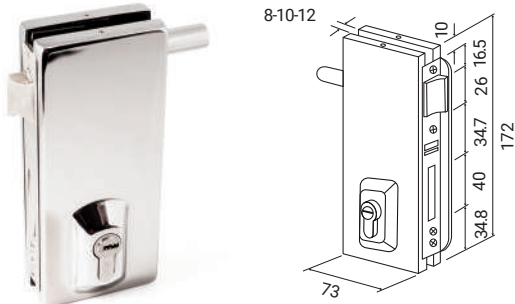
GC-1
Recibidor al vidrio



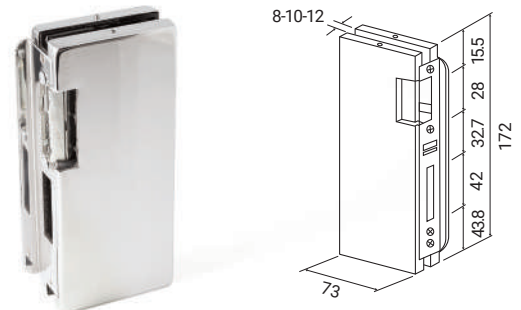
GC-91T
Recibidor con tope al muro



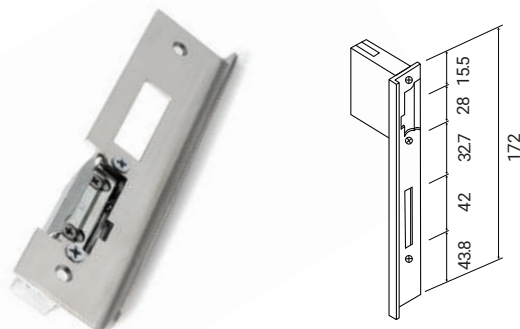
G0-N
Cerradura resbalón con una manija para sistema eléctrico



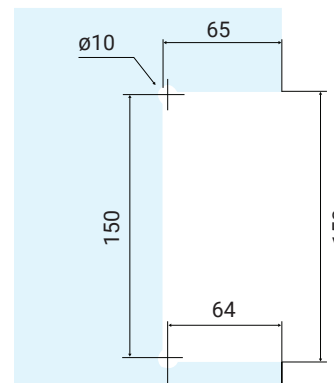
GC-1ET
Recibidor eléctrico con tope al vidrio



GC9-1ET
Recibidor eléctrico con tope al muro



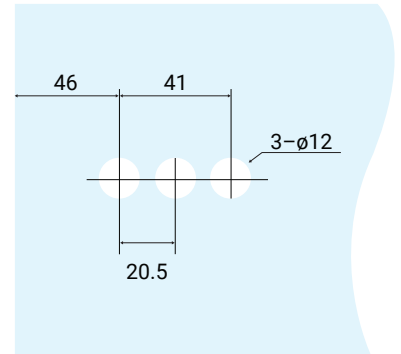
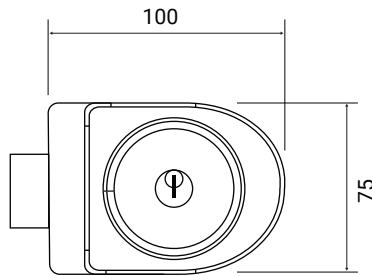
*Corte al vidrio aplicable a toda la serie



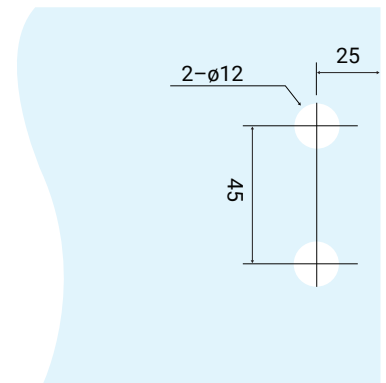
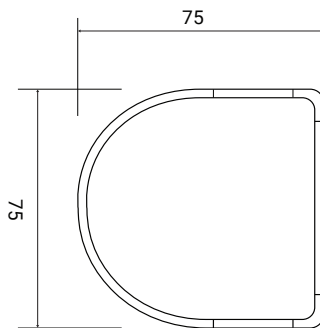
GL8750
Cerradura de pomo clásica



Incluye GL870-52

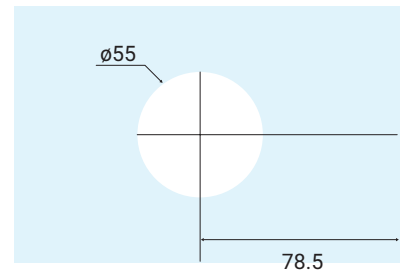
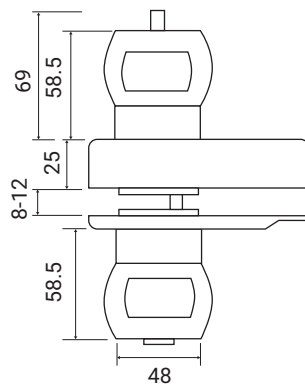


GL8751
Recibidor a vidrio



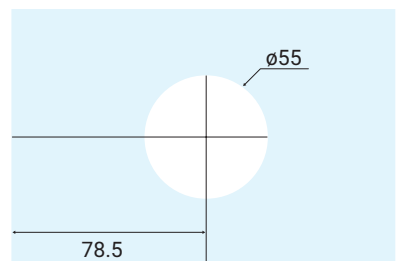
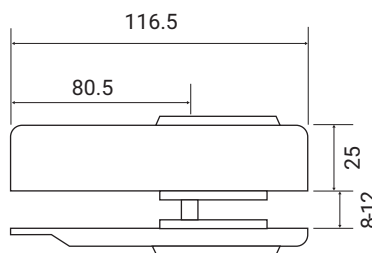
GL551
Cerradura de pomo tipo italiano

Acabados: CR y SN
Para puertas de alto tránsito



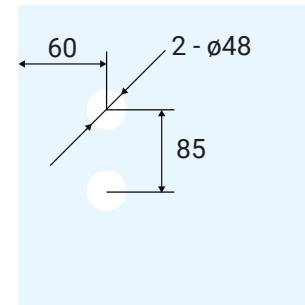
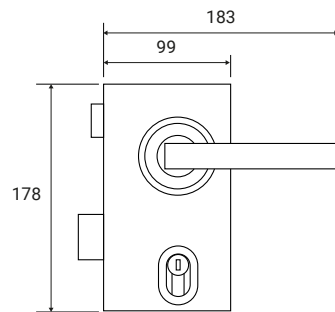
GL554
Recibidor a vidrio fijo

Acabados: CR y SN
Para puertas de alto tránsito

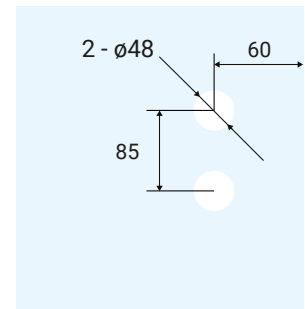
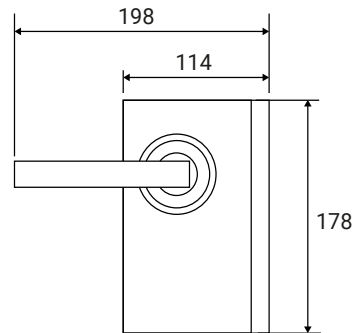


GL8745

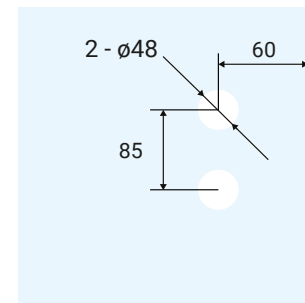
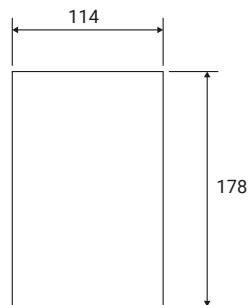
Cerradura resbalón con doble manija cuadrada

**GL8746**

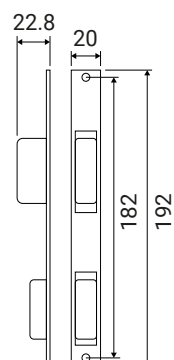
Recibidor a vidrio con manija

**GL8747**

Recibidor a vidrio

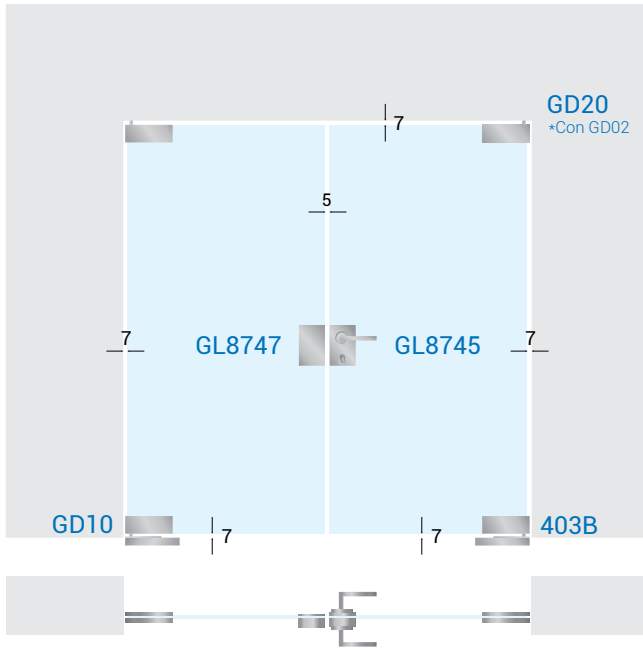
**GL8748**

Recibidor a muro

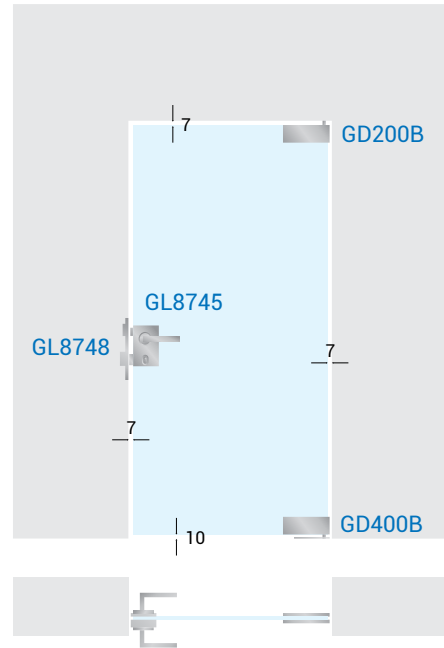


Recibidor lateral a muro para cerradura
GL8745

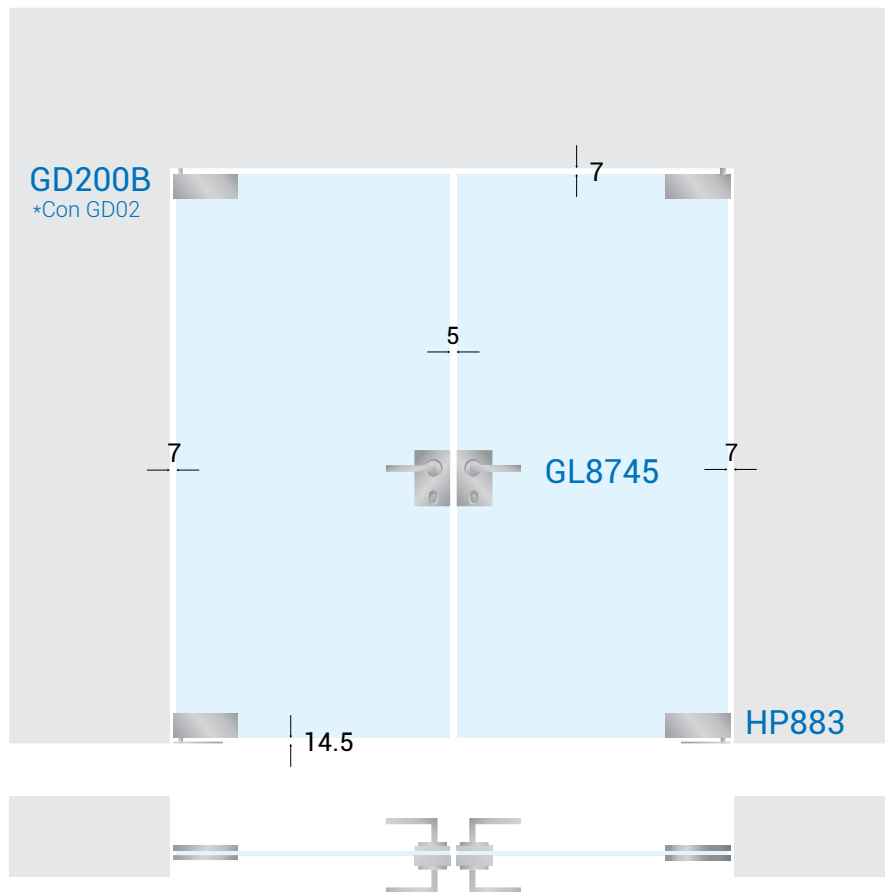
INSTALACIÓN A



INSTALACIÓN B



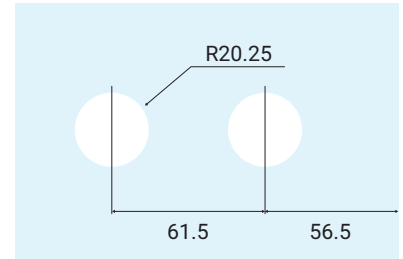
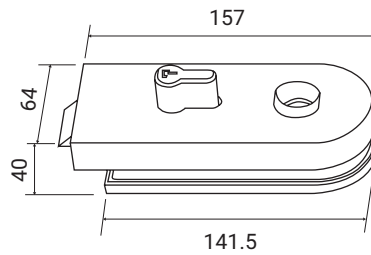
INSTALACIÓN C



GL321R
Cerradura doble manija



Manija **GL302N** se vende por separado
Acabados: AL, SS y PS



GL324R
Recibidor a vidrio

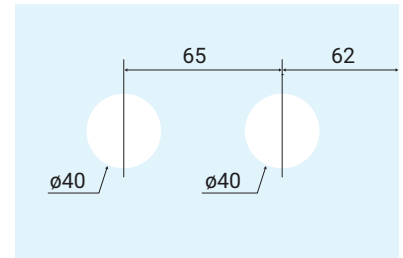
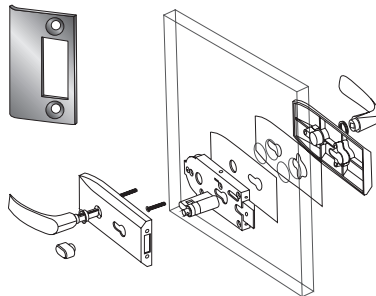


Para cerradura GL321R
Acabados: AL, SS y PS

GL1173
Cerradura doble manija



Incluye: Cilindro Mariposa y
Recibidor GL36 vidrio - muro
Acabados: CR y BSN



GL1175
Recibidor a vidrio

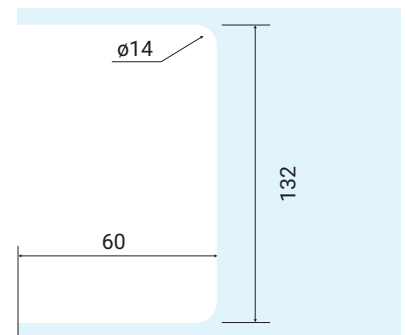
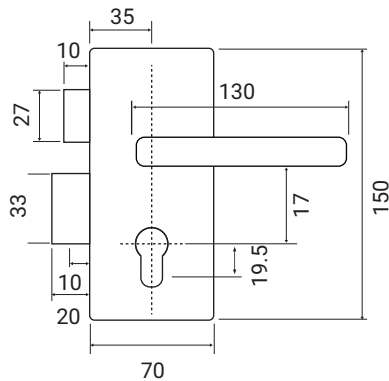


Cerradura GL1173
Acabados: CR y BSN

GL721
Cerradura doble manija



Con cilindro de llave
Material: Acero inoxidable 304
Acabados: PS y SS



GL721R
Recibidor a vidrio



Para cerradura GL721
Acabados: PS y SS

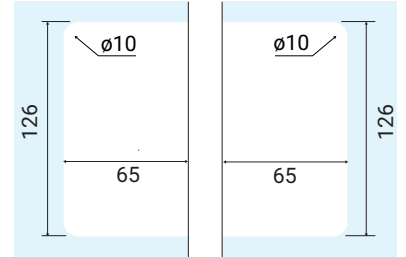
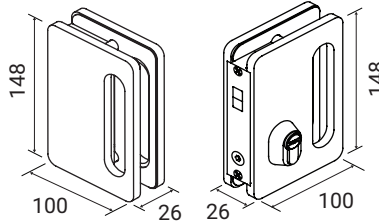
GL40N

Cerradura corrediza / plegable

Incluye recibidor al muro

GL40RN

Recibidor para cerradura GL40N

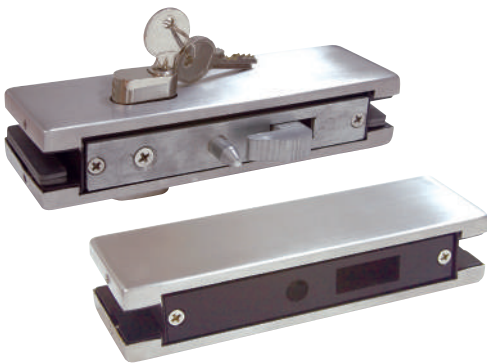


GL30

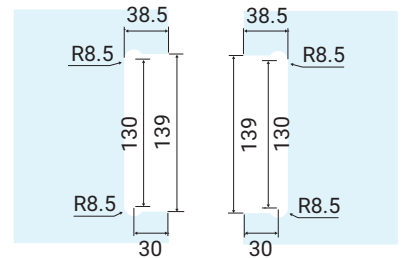
Cerradura central para puerta corrediza

GL30R

Recibidor para GL30



Puertas corredizas

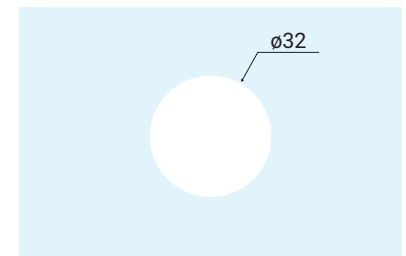
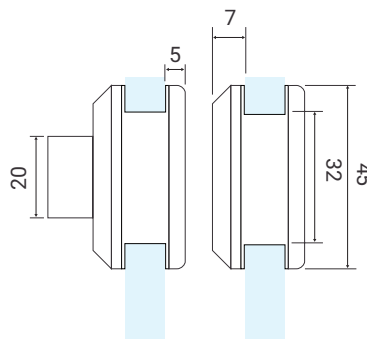


GL28

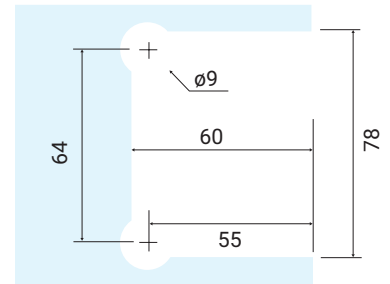
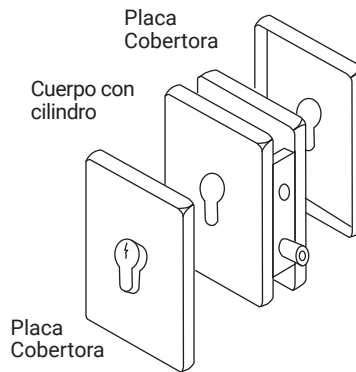
Cerradura vidrio a vidrio

GL29

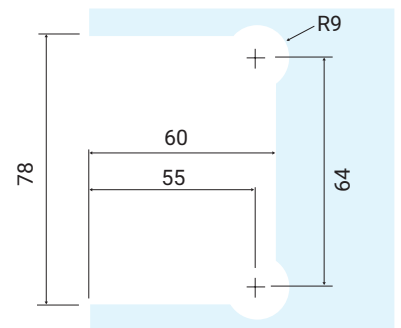
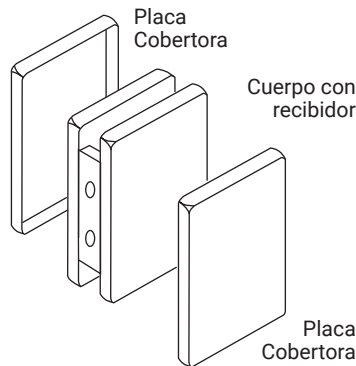
Cerradura vidrio a muro



GL681
Cerradura central estilo europeo

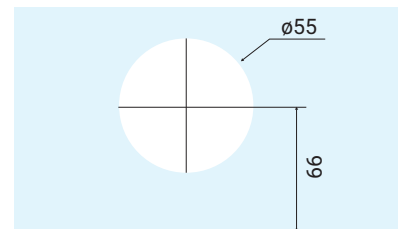
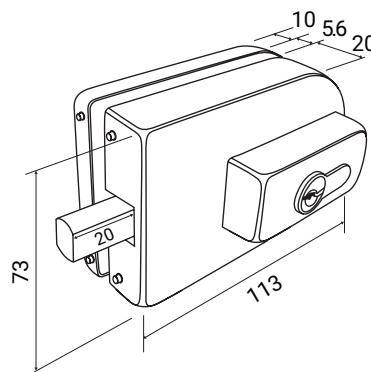


GL682
Recibidor
Para GL681



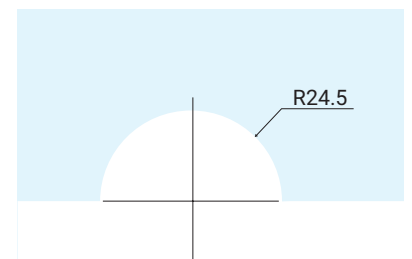
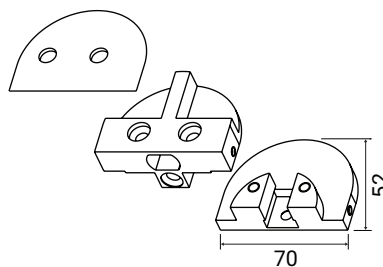
Acabado: SS

GL25
Cerradura con llave



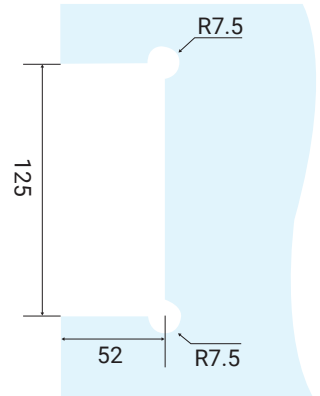
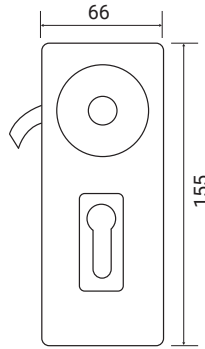
Acabado: SS

GL26
Recibidor vidrio - vidrio
Para GL25

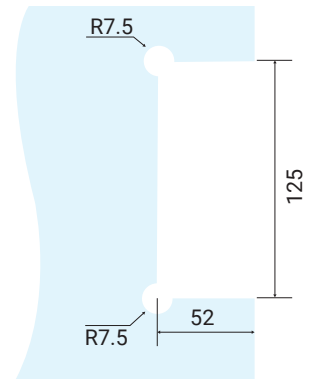
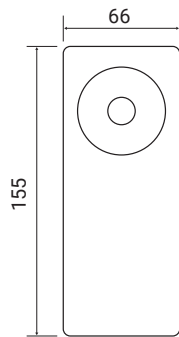


Acabado: SS 304

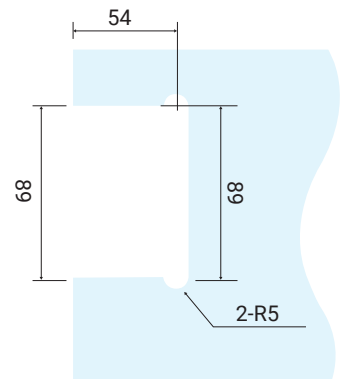
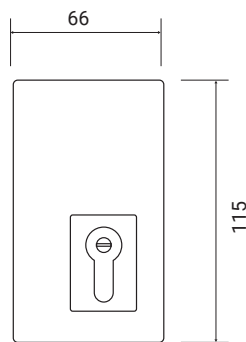
GL8614
Cerradura doble manija desfasada



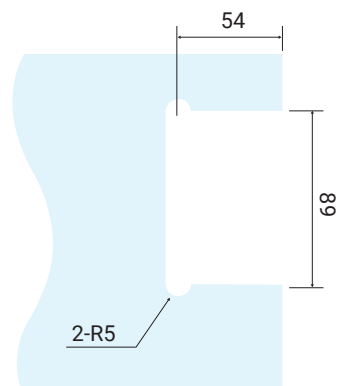
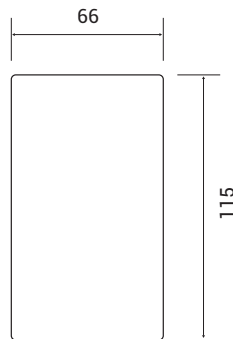
GL8614R
Recibidor a vidrio para GL8614



GL8613
Cerradura doble desfasada



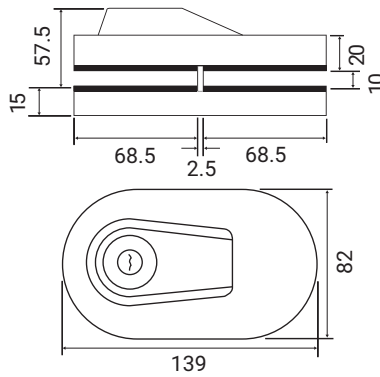
GL8613R
Recibidor a vidrio para GL8613



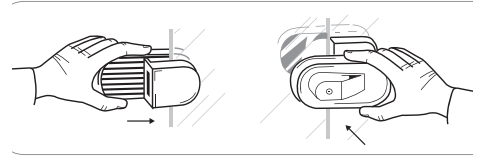
Dimensiones dadas en milímetros (mm)

GL1101**Cerradura tipo quitar y poner**

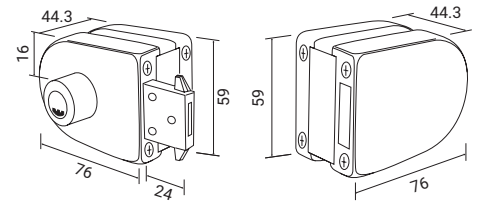
Para vidrio de 10 mm



No requiere corte en el vidrio
Coloque, deslice, cierre y listo
Acabados: PS y SS

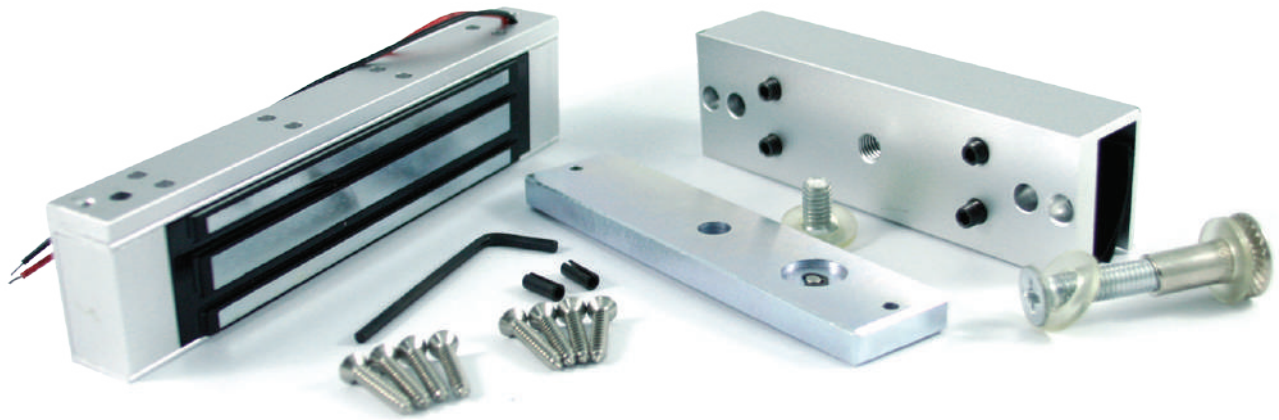
**GL1102****Cerradura curva****GL1102R****Recibidor curvo para GL1102**

No requiere corte en el vidrio
Para vidrio de 10 y 12 mm
Acabado: PS y SS



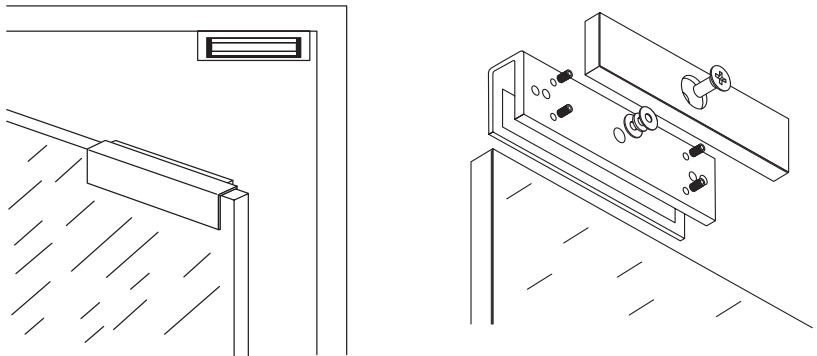
EM180G
Cerradura magnética

Acabado: SS



Cerradura magnética para puerta de vidrio de
8, 10 y 12 mm
Sin corte al vidrio
Fuerza de apertura 180 Kg
Consumo: 300 mA
Voltaje: 12 Vdc
Puede operar con teclado
Fail Safe: Abre al cortar la electricidad

Tamaño compacto:
Magneto: 190 x 32 x 21 mm
Placa: 130 x 11 x 33 mm



ST660 / ST330 / ST520
Teclado

Resistente al fuego
Teclado de acero inoxidable
Pantalla LCD
5 Sistemas de apertura

Tamaño compacto:
100 x 160 x 330 mm

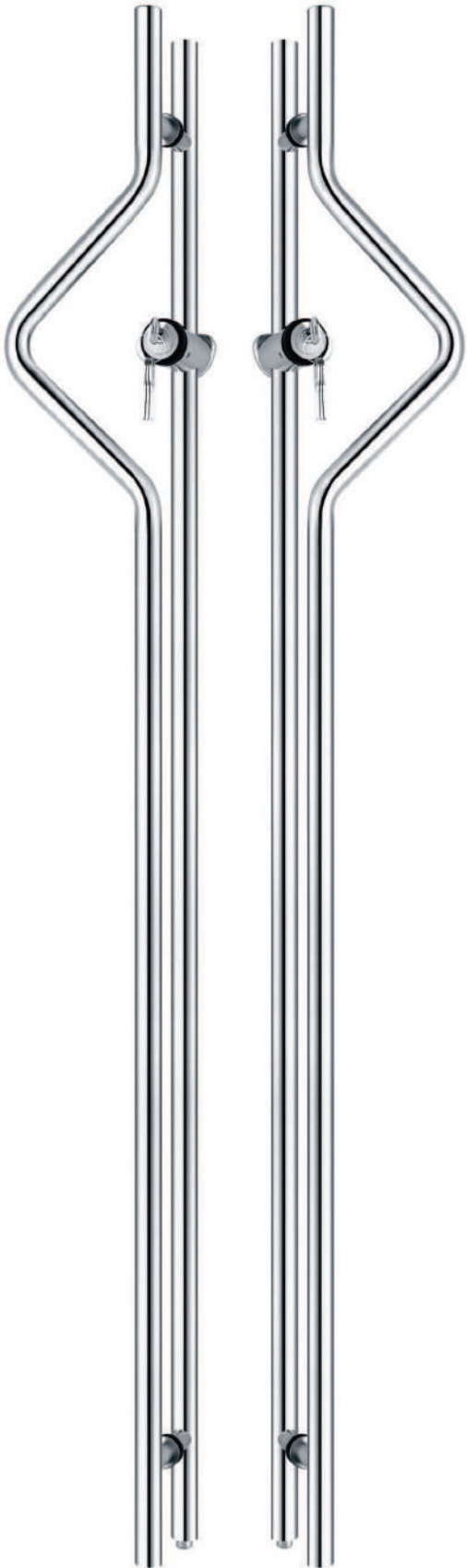


HALADERAS

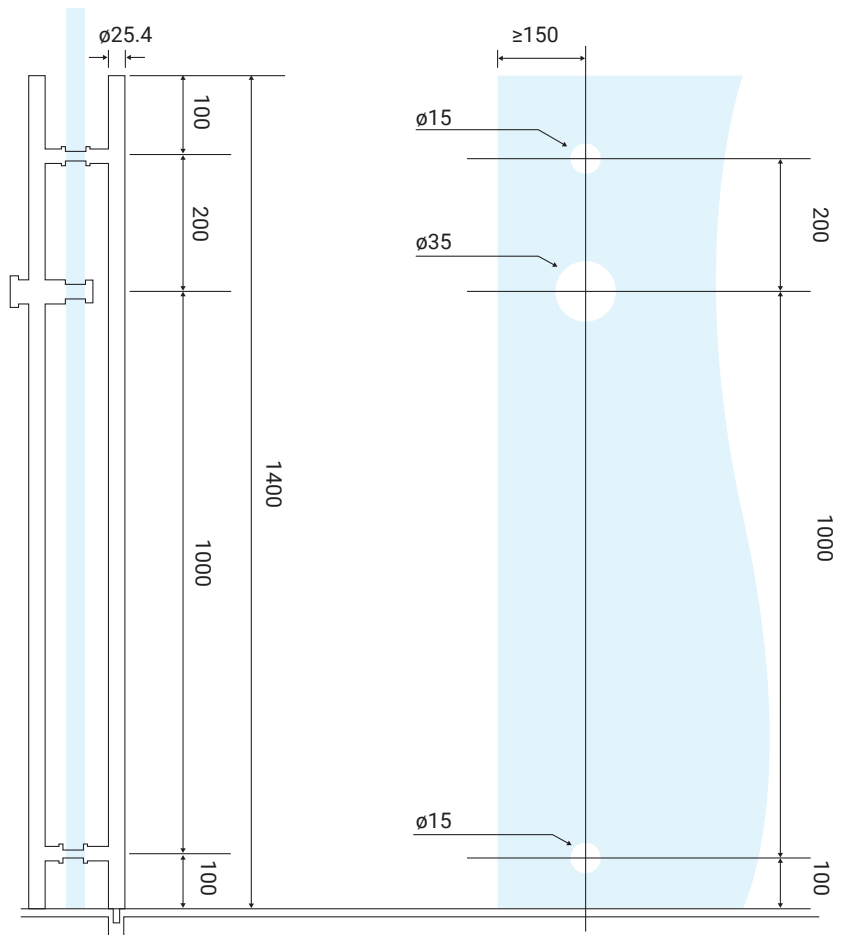


PP82-140L
PP82-140R

Haladera con cerradura de alta gama

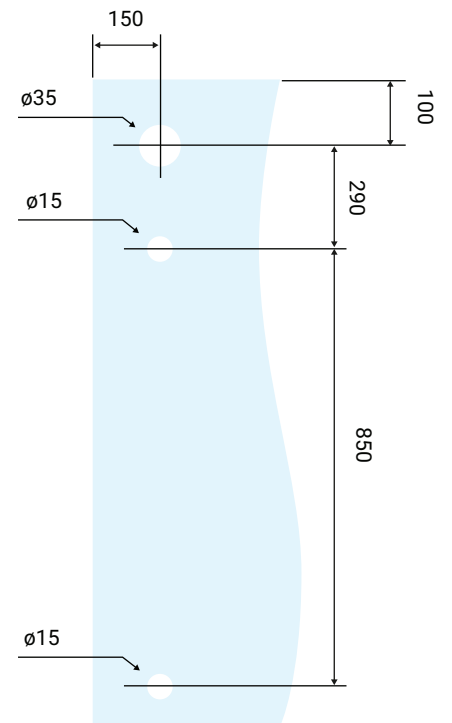
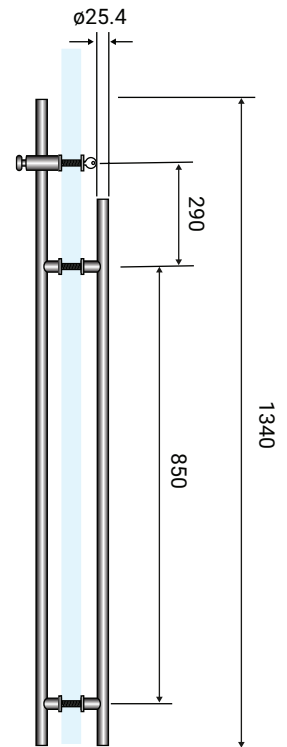


Medidas: Diámetro del tubo $\varnothing 25.4$ mm / 1400 mm largo total
Material: Acero inoxidable 304
Acabado: SS
Llavín exterior y botón de cierre giratorio interno



PP82-134

Haladera con cerradura de alta gama



Medidas: Diámetro del tubo $\phi 25$ mm
 1340 mm largo total
 Material: Acero inoxidable 304
 Acabado: SS

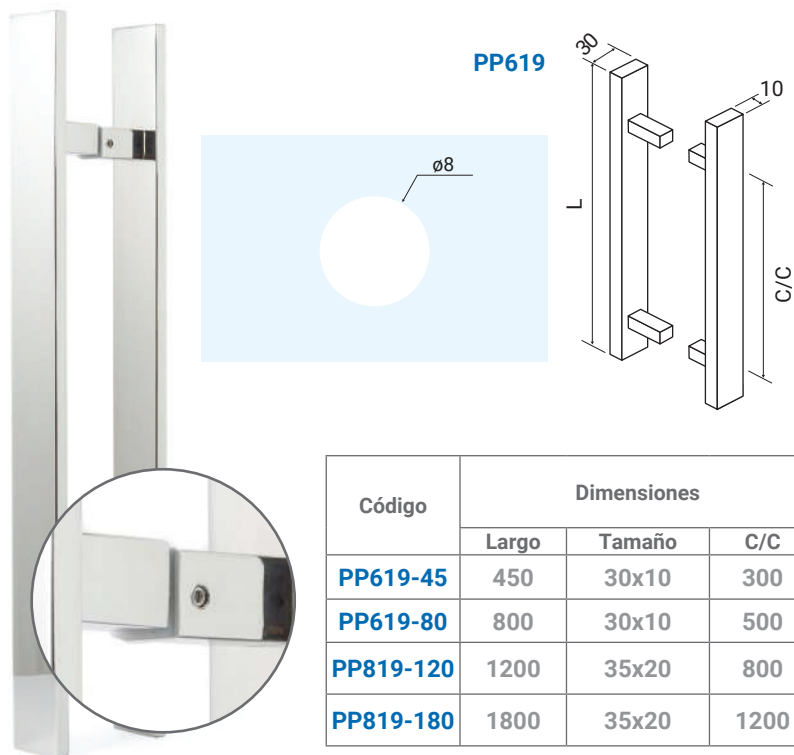
HALADERAS PARA PUERTAS

Material: Acero Inoxidable

PP619 / PP819

Haladera recta estilo rectangular

Acabados: SS, PS y BK



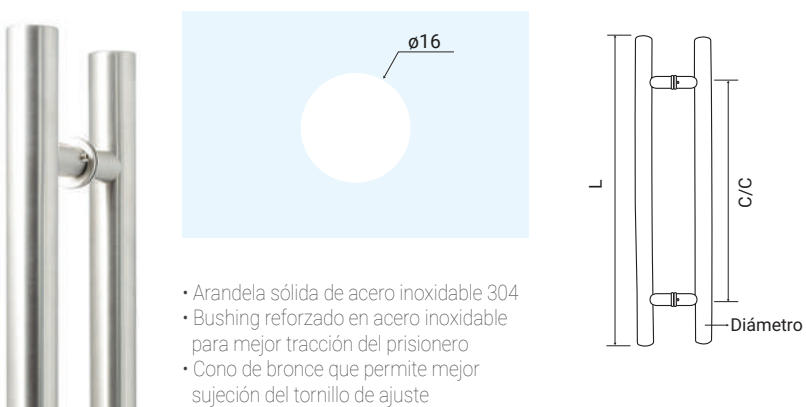
*PP819-180 contra pedido especial

PP419

Haladera recta de varios tamaños (Ladder style)

Diámetro del agujero $\varnothing 16$ mm

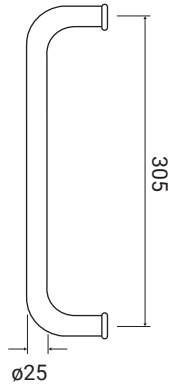
Acabados: PS y SS



Código	Dimensiones		
	Largo	Tamaño	C/C
PP419-200	2000	$\varnothing 32$	1200
PP419-180	1800	$\varnothing 32$	1200
PP419-120	1200	$\varnothing 32$	800
PP419-90	900	$\varnothing 32$	500
PP419-60	600	$\varnothing 32$	300
PP419-45	450	$\varnothing 32$	300
PP419-40	400	$\varnothing 25$	160
PP419-30	300	$\varnothing 25$	150
PP419-22	220	$\varnothing 14$	152



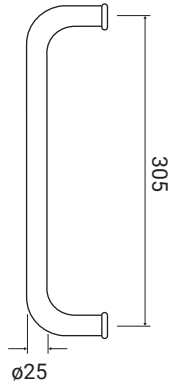
PP301-1
Tirador recto



Medida: Diámetro $\varnothing 25$ mm
305 mm centro a centro
Diámetro de agujero $\varnothing 12$ mm

Acabados: PS y SS

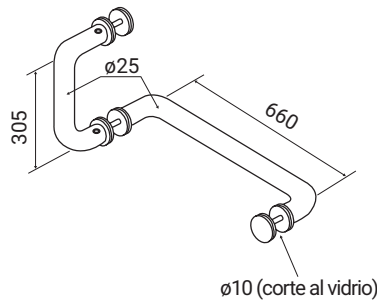
PP302-1
Tirador doblado



Medida: Diámetro $\varnothing 25$ mm
305 mm centro a centro
Diámetro de agujero $\varnothing 12$ mm

Acabados: PS y SS

PP303-1
Barra y tirador tubular

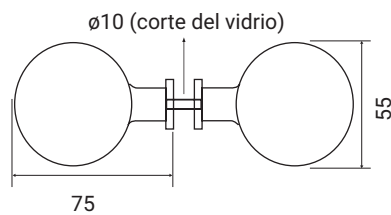


MEDIDAS:

Diámetro $\varnothing 25$ mm
305 mm (A - centro a centro)
660 mm (B - centro a centro)
Agujero $\varnothing 12$ mm

Acabados: PS y SS

PP306
Botón-Pomo para puerta de baño

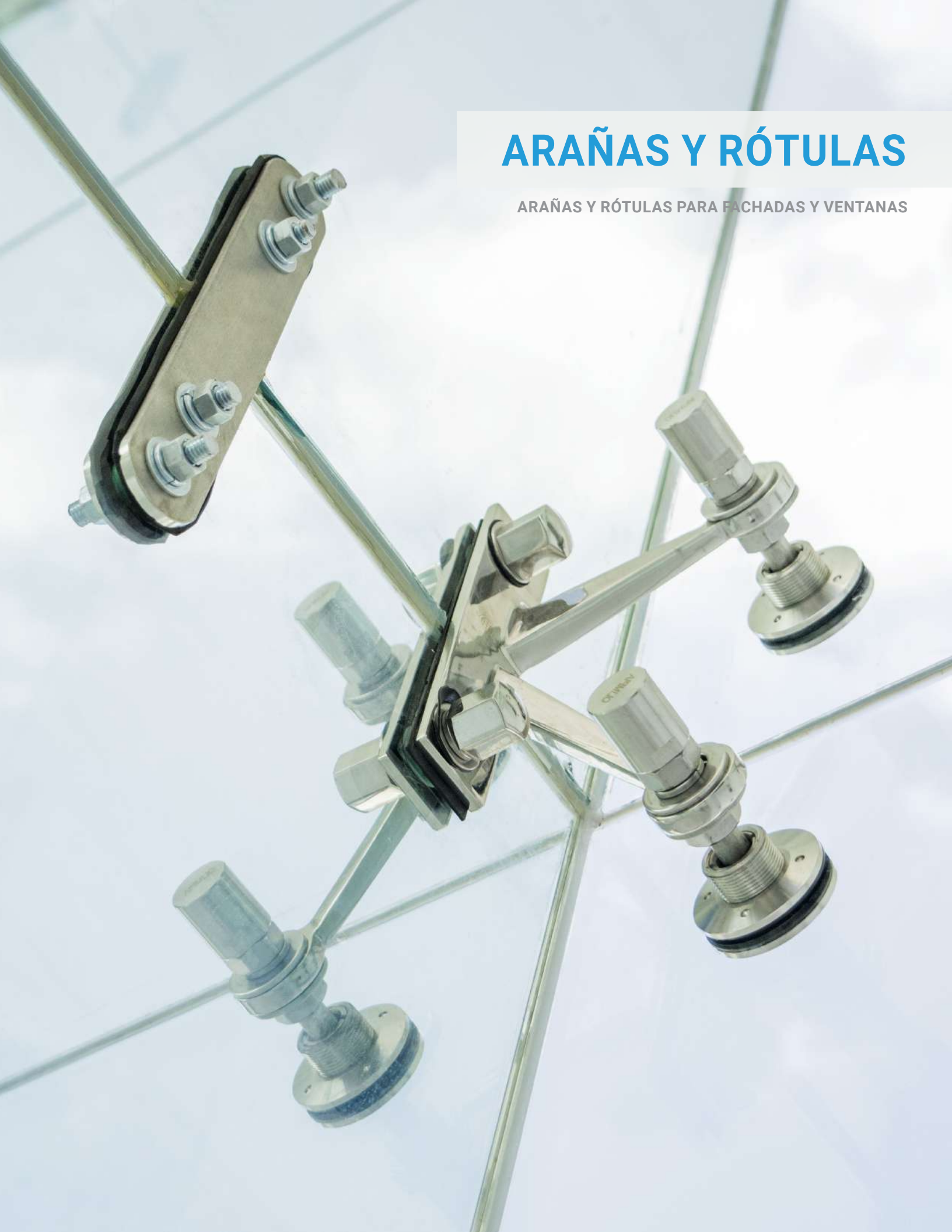


Botón-Pomo para puerta de baño

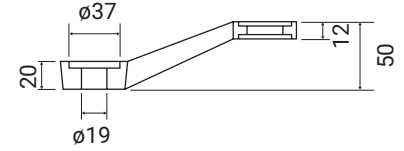
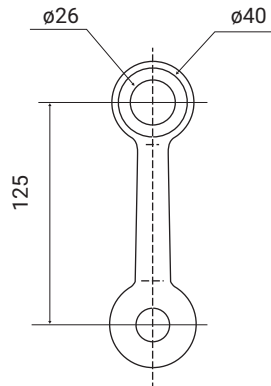
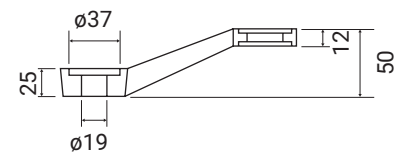
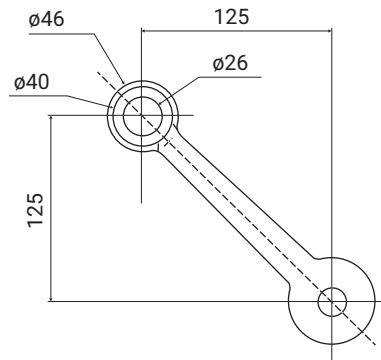
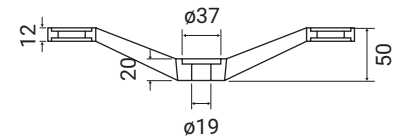
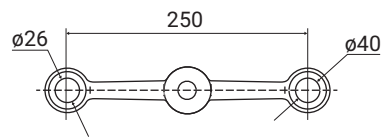
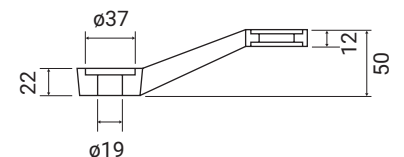
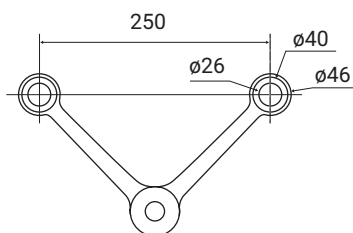
Material: Acero inoxidable
Acabado: PS y SS

ARAÑAS Y RÓTULAS

ARAÑAS Y RÓTULAS PARA FACHADAS Y VENTANAS

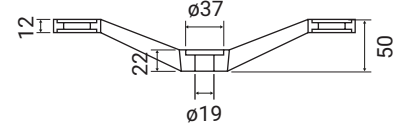
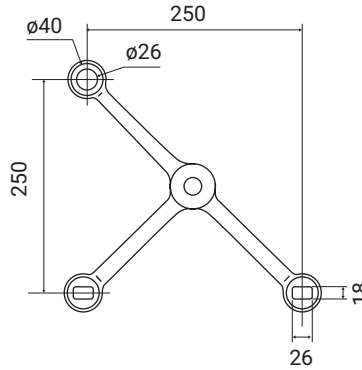


Material: Acero 304 (Acero 316 bajo pedido especial) / Acabados: PS y SS

GL251
Araña 1 vía**GL251-45**
Araña 1 vía 45°**GL252-180**
Araña 2 vías**GL252-90**
Araña 2 vías

Material: Acero 304 (Acero 316 bajo pedido especial) / Acabados: PS y SS

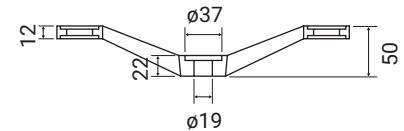
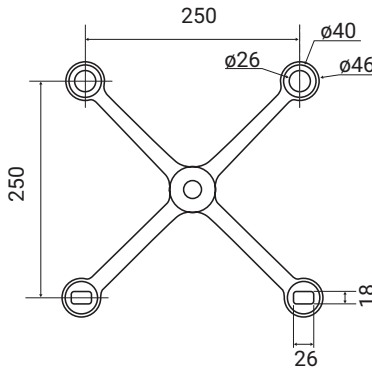
GL253
Araña 3 vías



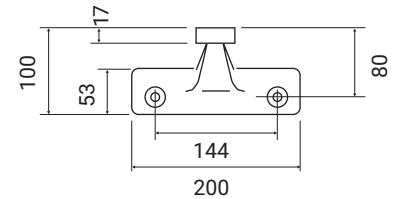
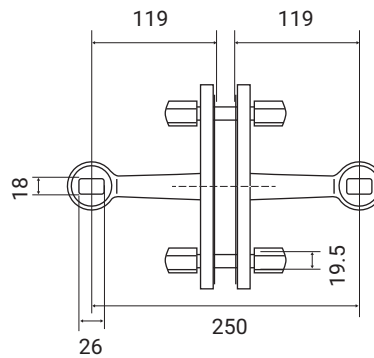
GL254
Araña 4 vías



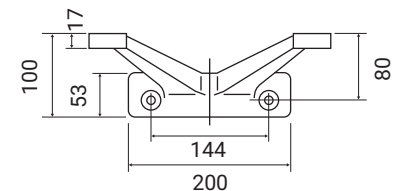
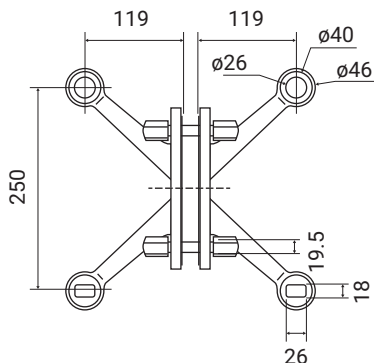
GL254-PS carga axial máxima 2500 N / carga radial máxima 1500 N



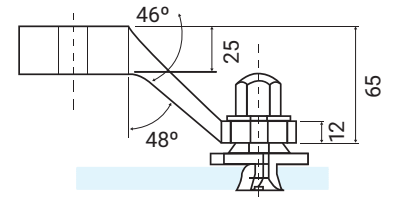
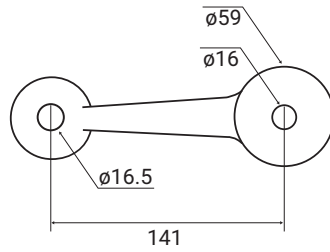
GL2501
Araña 2 vías
Con aleta para vidrio



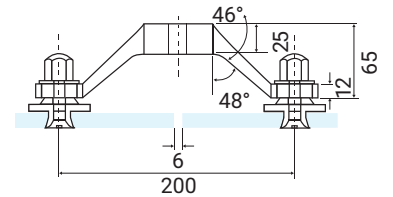
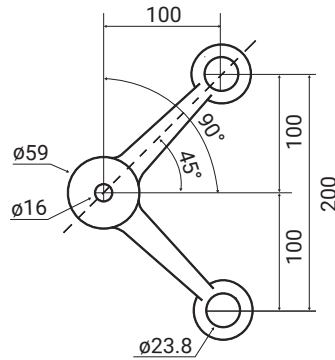
GL2502
Araña 4 vías
Con aleta para vidrio



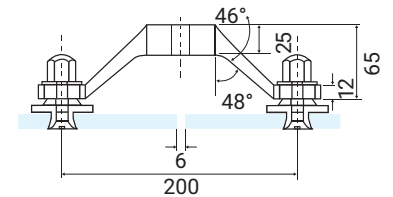
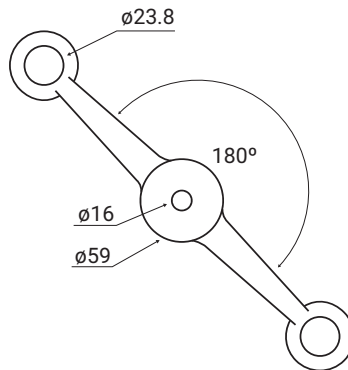
GL111
Araña 1 vía



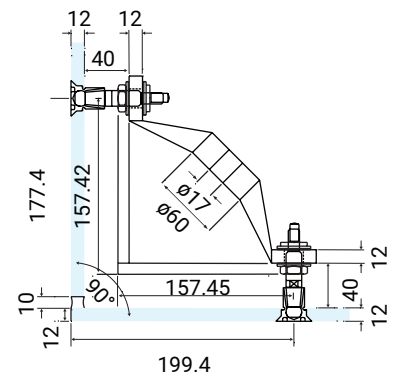
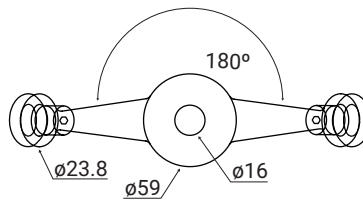
GL112-90
Araña 2 vías



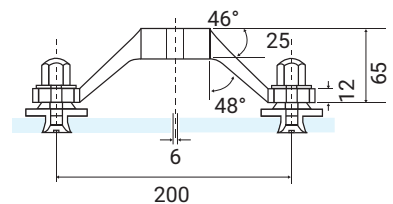
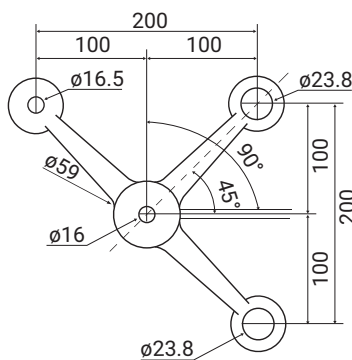
GL112-180
Araña 2 vías - 180°



GL112-90BENT
Para esquinas
Agujeros para rótulas doblados a 90°



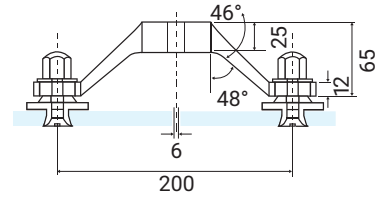
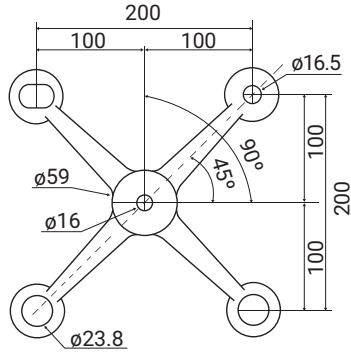
GL113
Araña 3 vías



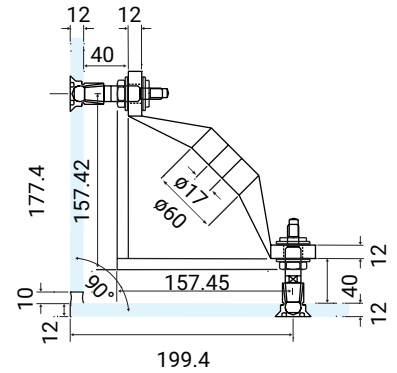
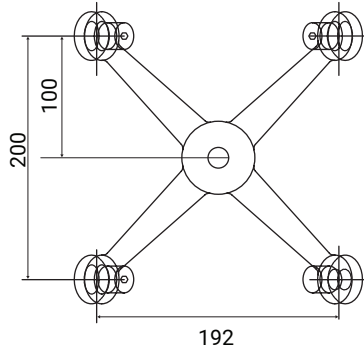
Material: Acero 304 (Acero 316 bajo pedido especial) / Acabados: PS y SS

GL114
Araña 4 vías

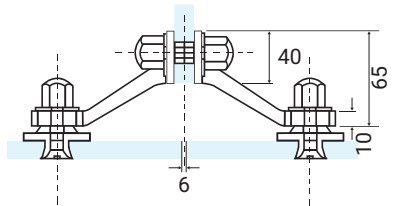
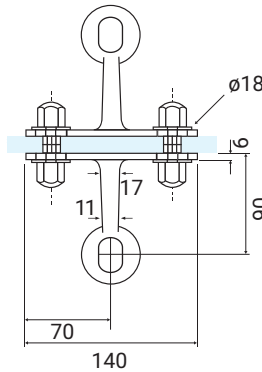
GL114-PS carga axial máxima 4000 N / carga radial máxima 2000 N



GL114-90BENT
Para esquinas

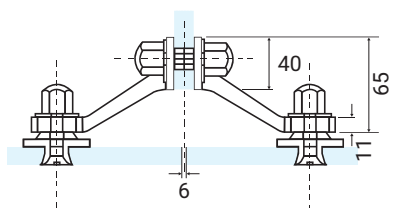
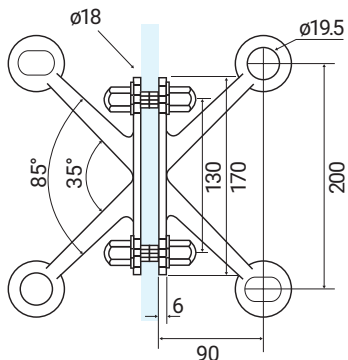


GL101
Araña 2 vías
Con aleta para vidrio

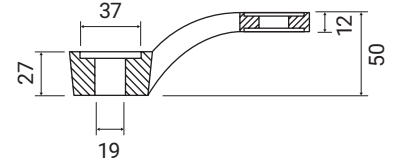
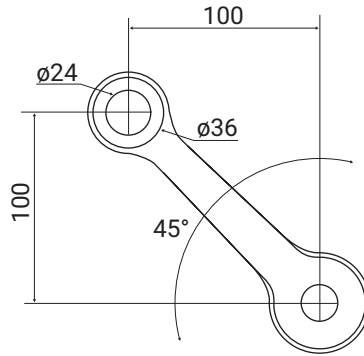


GL102
Araña 4 vías
Con aleta para vidrio

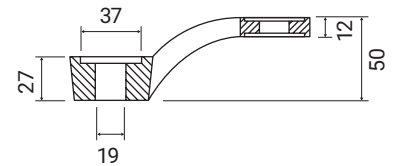
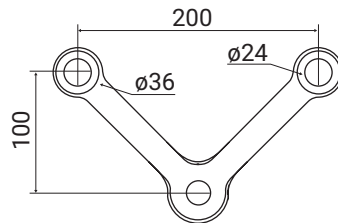
GL102-PS carga axial máxima 2500 N / carga radial máxima 1500 N



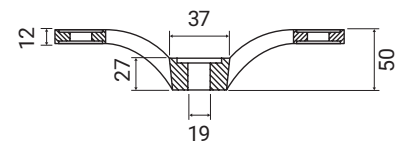
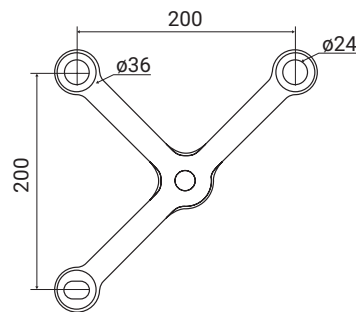
GL211
Araña 1 vía



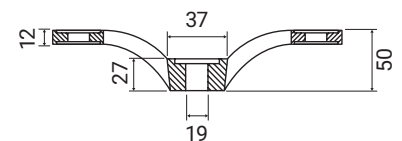
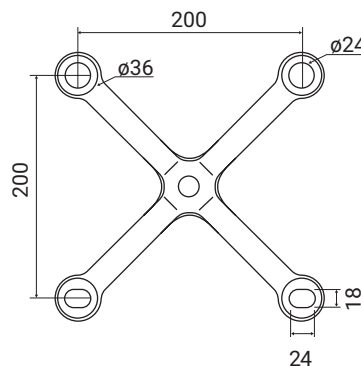
GL212
Araña 2 vías - 90°



GL213
Araña 2 vías - 180°



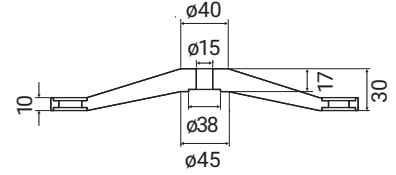
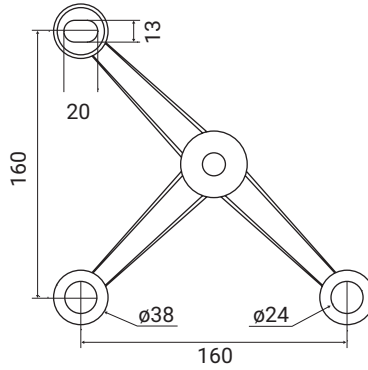
GL214
Araña 4 vías



GL214 carga axial máxima 2500 N / carga radial máxima 1200 N

Material: Acero 304 (Acero 316 bajo pedido especial) / Acabados: PS y SS

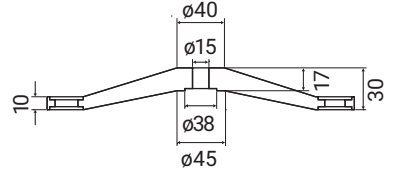
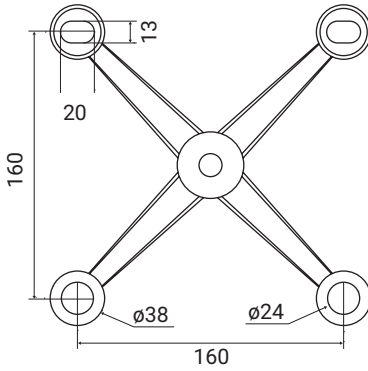
GL163
Araña 3 vías



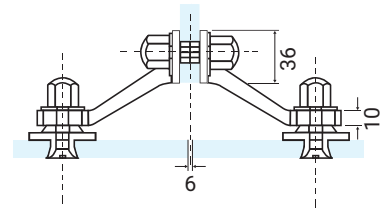
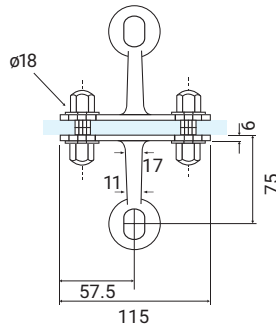
GL164
Araña 4 vías



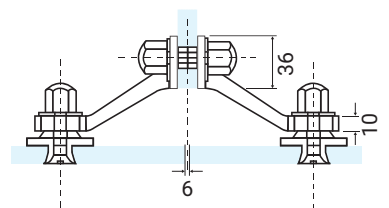
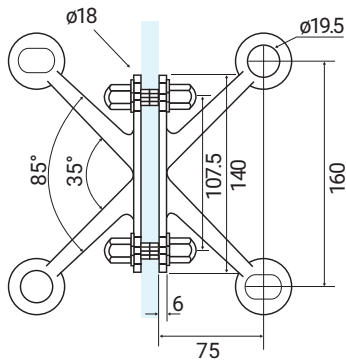
GL164 carga axial máxima 1800 N / carga radial máxima 900 N



GL1601
Araña 2 vías
Aleta para vidrio

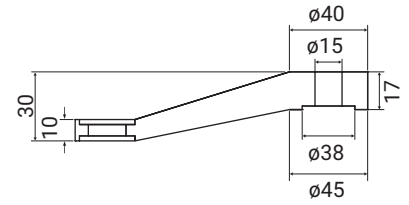
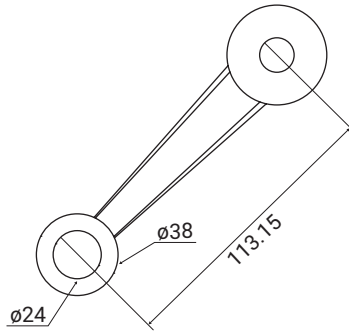


GL1602
Araña 4 vías
Aleta para vidrio

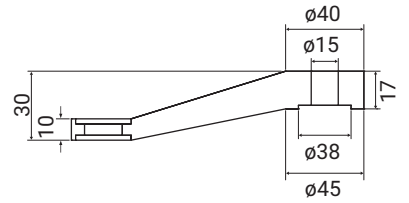
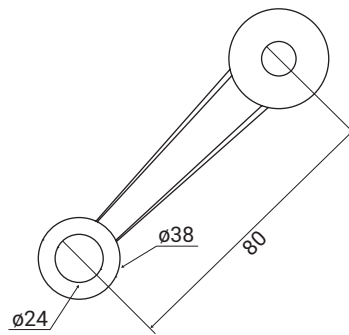


GL161L

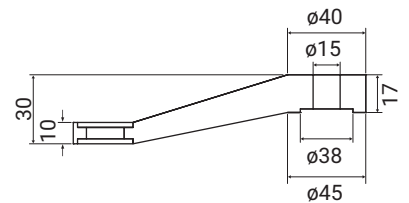
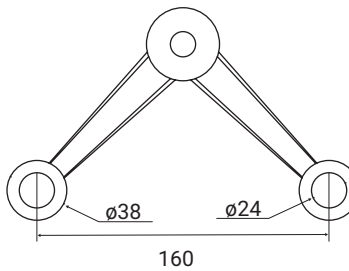
Araña 1 vía (Largo)

**GL161S**

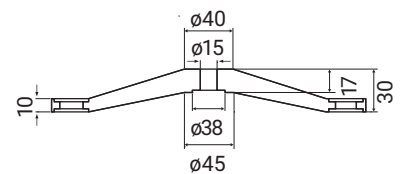
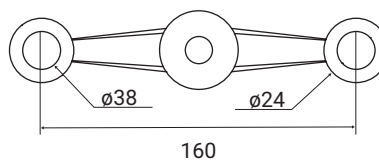
Araña 1 vía (Corto)

**GL162-90**

Araña 2 vías - 90°

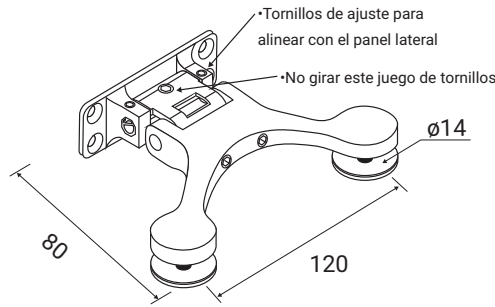
**GL162-180**

Araña 2 vías - 180°



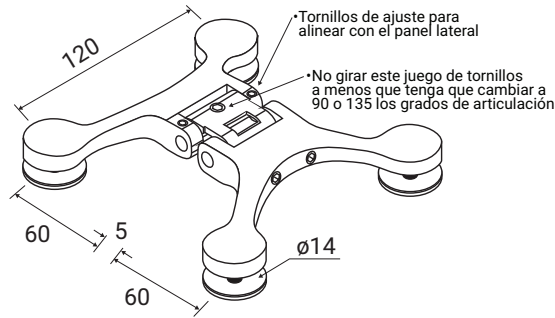
Material: Acero 304 (Acero 316 bajo pedido especial) / Acabados: PS y SS

SPH112
Araña con bisagra
Muro a vidrio



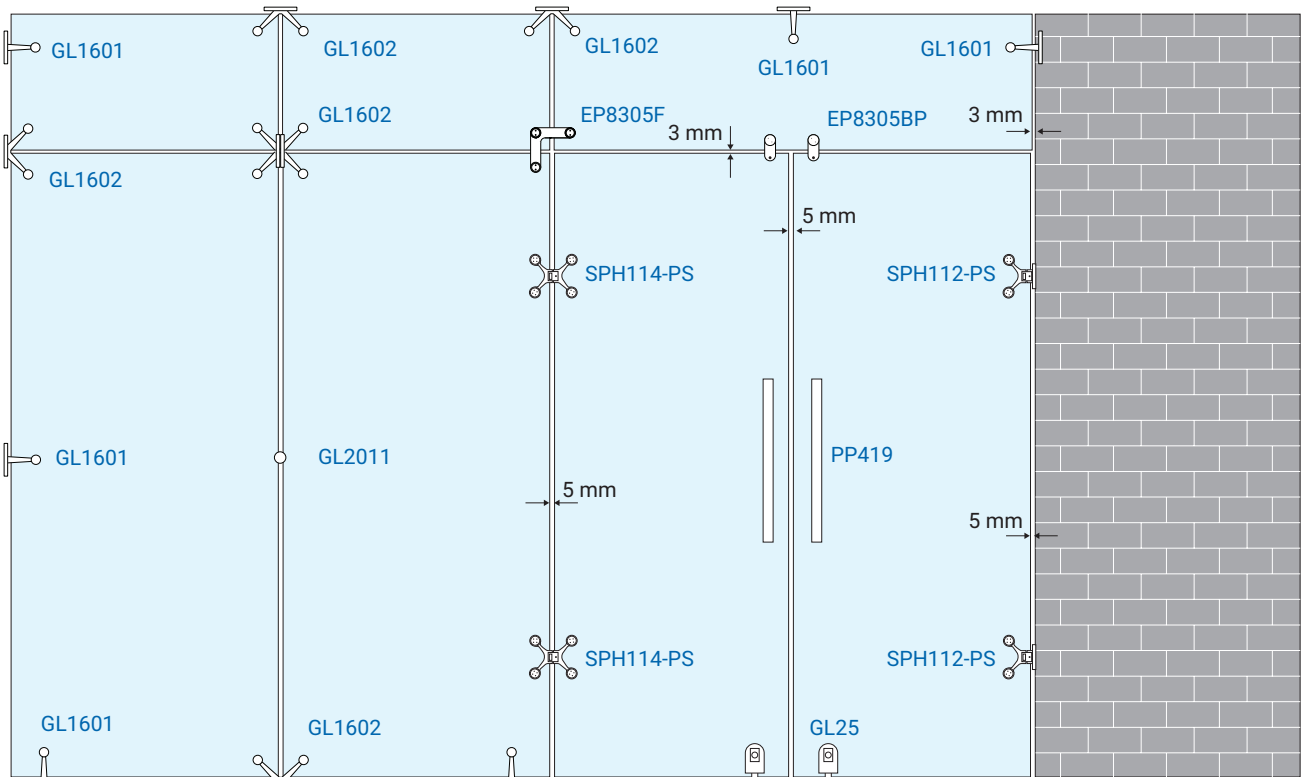
Ajustable +/-15 grados
Para vidrio de 8 y 10 mm
Conector vidrio tipo chapetón
Especial para puertas de oficinas, tiendas, etc
Capacidad 70 kg por par

SPH114
Araña con bisagra
Vidrio a vidrio



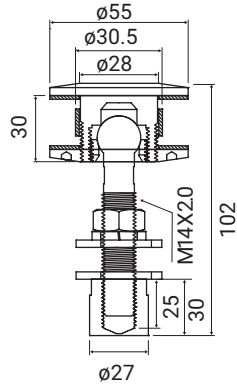
Ajustable para 90, 135, 180 grados
Para vidrio de 8 y 10 mm
Conector vidrio tipo chapetón
Especial para puertas de oficinas, tiendas, etc
La puerta abre en un solo sentido
Capacidad 70 kg por par

HACE JUEGO CON LA SERIE DE ARAÑAS GL160 Y PERNO PT06 (INSTALACIÓN SUGERIDA)

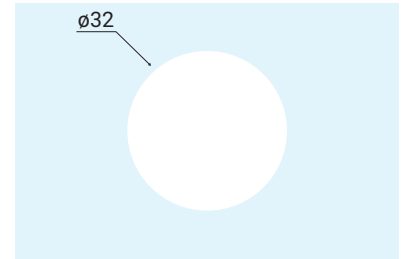


PT01

Perno con cabeza articulada plana

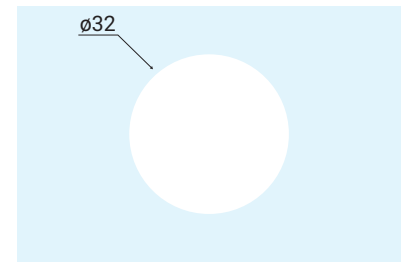
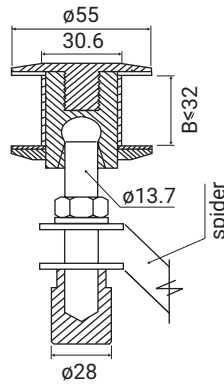


PT01
Carga axial máxima 4000 N
Carga radial máxima 2000 N

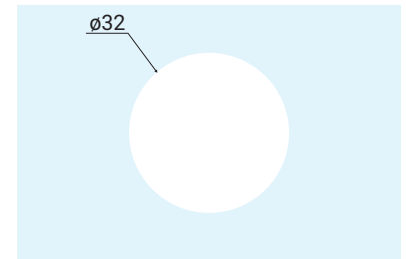
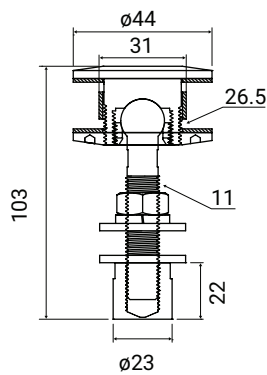
**PT03A**

Para vidrio cámara o termo panel

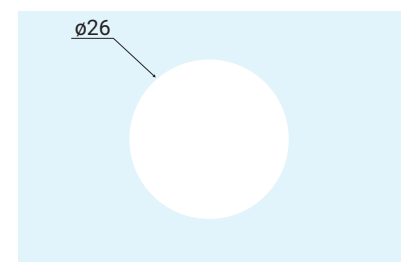
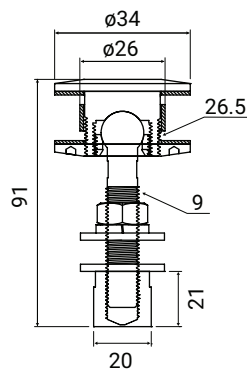
Tapa externa enroscable

**PT06**

Perno con cabeza articulada plana

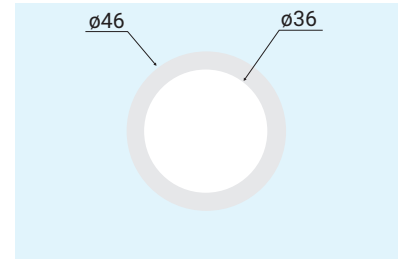
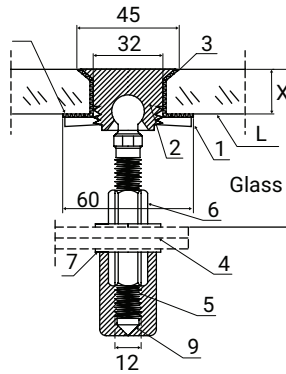
**PT06E**

Perno con cabeza articulada plana

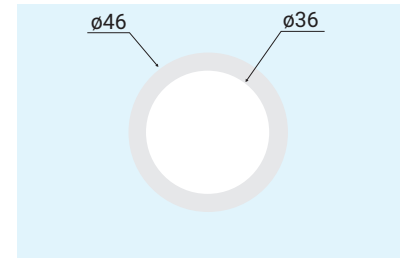
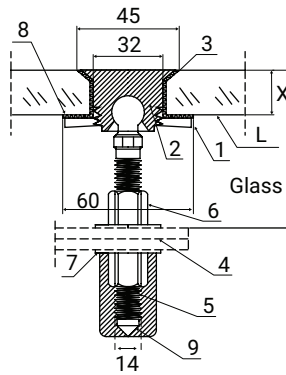


NOTA: Los pernos se venden por separado

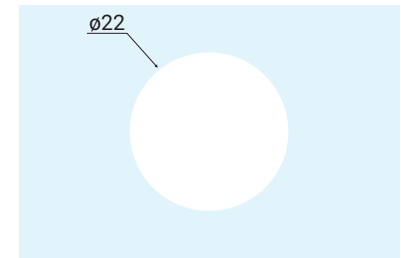
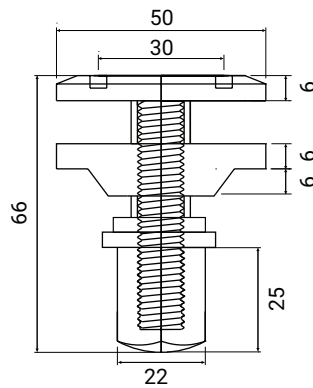
PZ12-60
Perno con cabeza articulada
avellanada



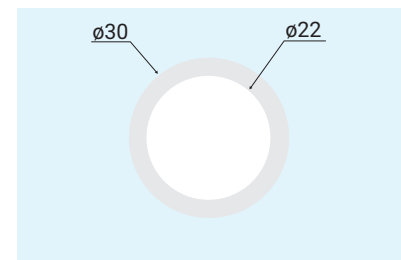
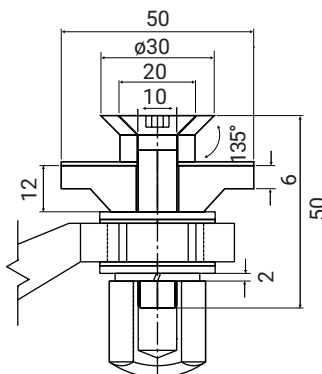
PZ02
Perno con cabeza articulada
avellanada



PFF12
Perno con cabeza fija plana

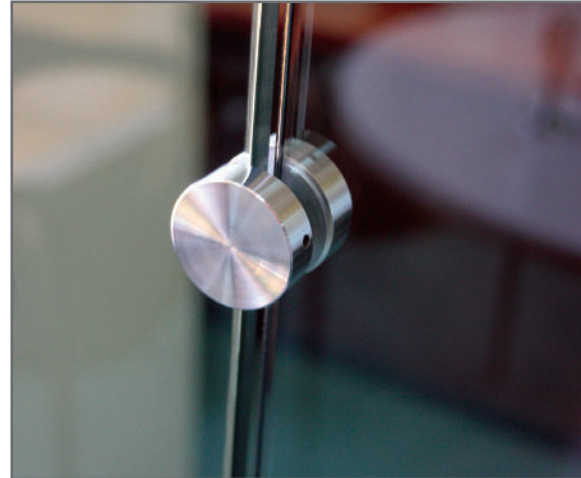
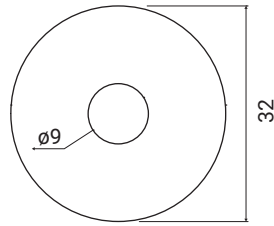


PFC12
Perno con cabeza fija avellanada

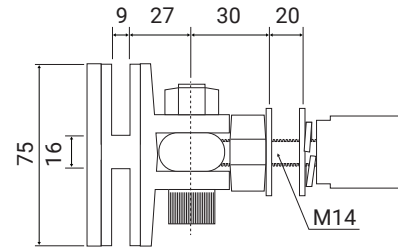


GL2011
Alineador para vidrio de 8 y 10 mm

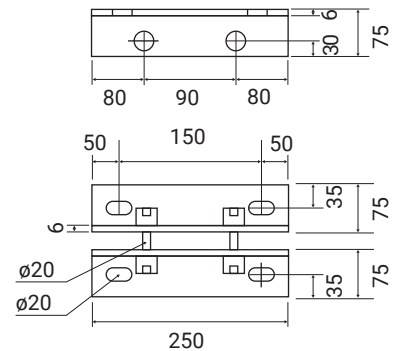
No requiere corte al vidrio



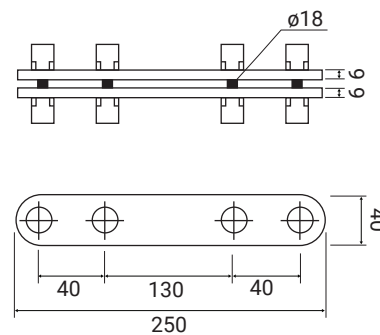
PT16
Rótula articulada sin perforación al vidrio
Se coloca en la luz entre vidrios



GL2575
Soporte superior e inferior para cortavientos



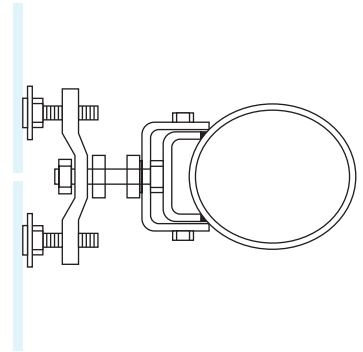
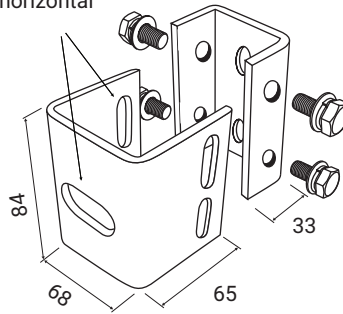
GL2540
Unión para cortavientos



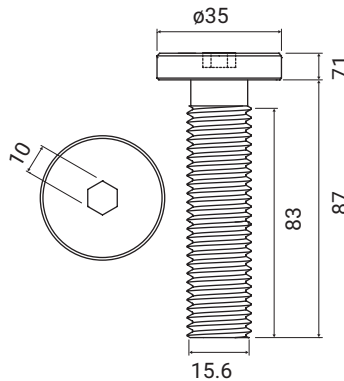
GL100UB-PS
Anclaje de araña a estructura



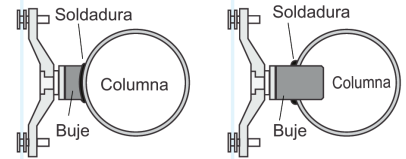
Ajuste vertical y horizontal



GL100UB-BOLT
Perno con cabeza fija plana



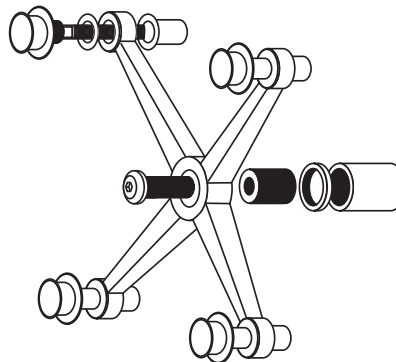
Perno, tuerca y arandelas en acero inoxidable 304
Pieza sólida con una resistencia a carga axial de 6000 Newton
Solo deben usarse elementos de acero inoxidable para sujetar las arañas
Se usa para unir la araña con el GL100UB-PS



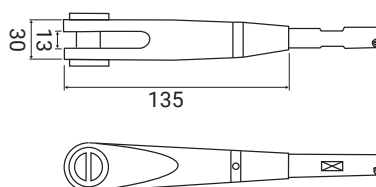
La fijación puede tener lugar cortando el soporte y soldando en la superficie de la columna tubular

La fijación puede ocurrir con la introducción del soporte dentro de la columna tubular

GL200-UB
Anclaje de araña a estructura

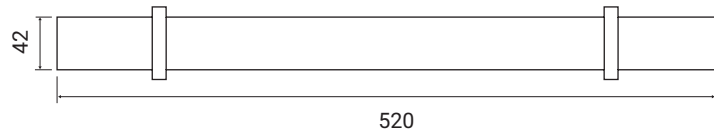


LG100L/R
Conector para tensor rígido

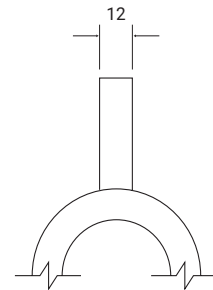
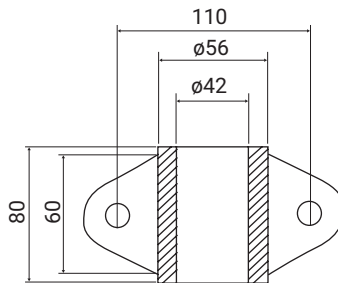


DB42

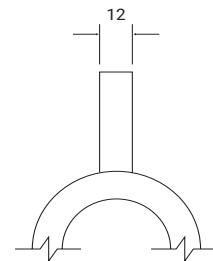
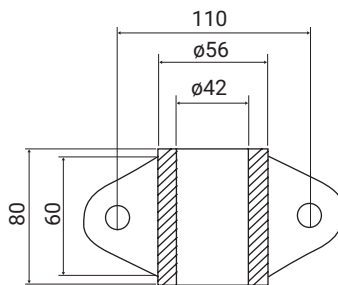
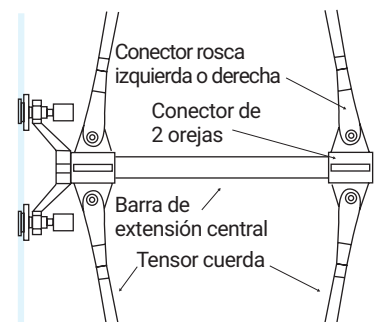
Barra de extensión

**CC4**

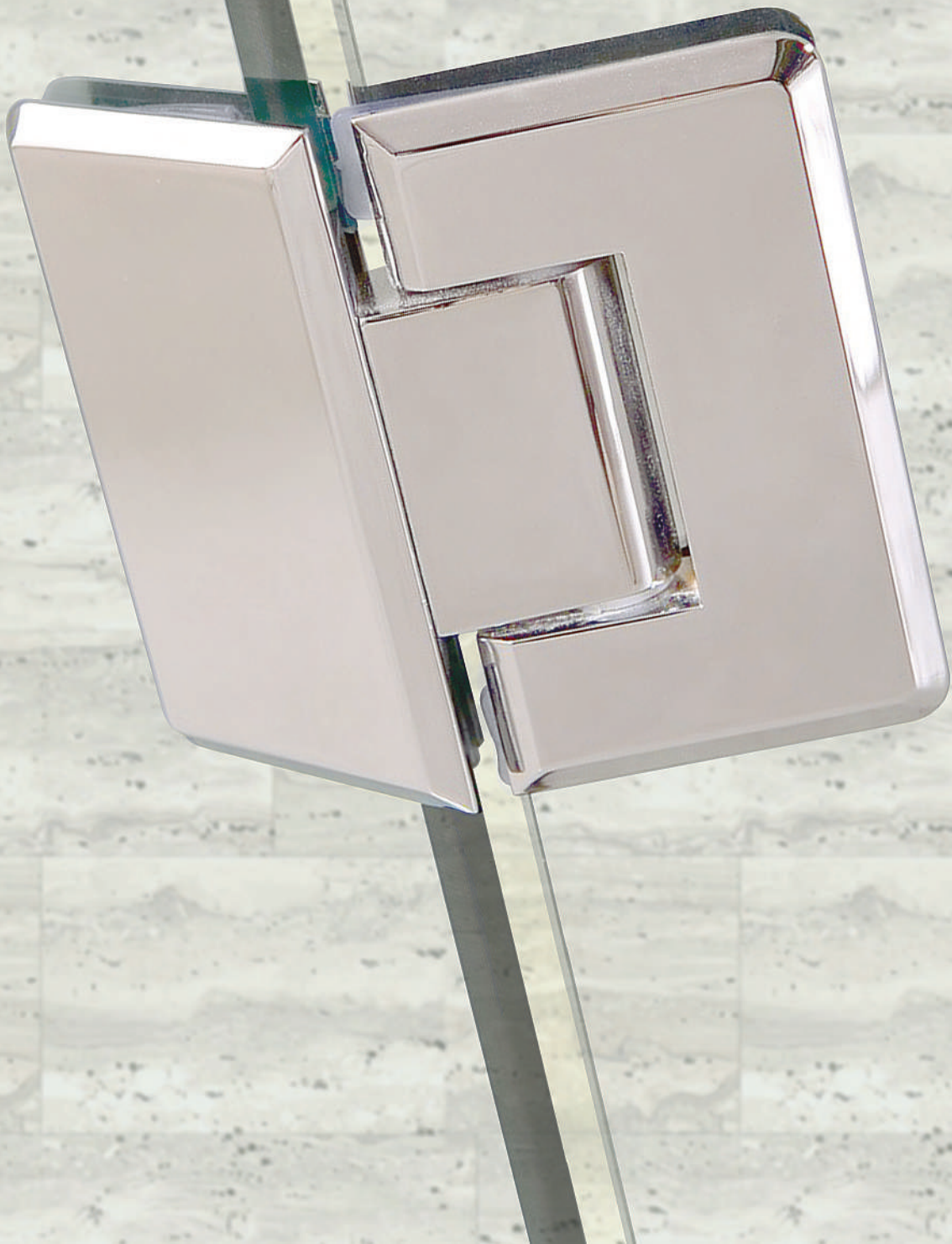
Conector 4 orejas

**CC2**

Conector 2 orejas

**APLICACIÓN DE BARRAS TENSORAS**

BAÑOS



KIT DE CABEZAL PARA BAÑO



KIT DE CABEZAL PARA BAÑO

Este cabezal está diseñado para ofrecer apoyo a los paneles de vidrio que no llegan al cielorraso

Permitirá al instalador fabricar en sitio usando una selección de componentes

Cada perfil tiene un frente angosto de 32 mm para hacerlos menos visibles

Puede ser configurado en varios ángulos

Ideal para utilizarse en baños con cielorrasos altos



KC10-3
Soporte para montaje de pared



KC10-6
Soporte ajustable



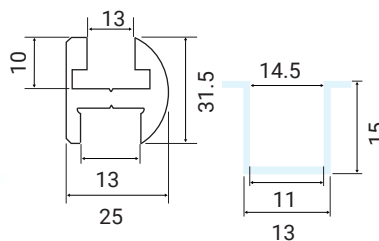
KC10-2
Unión para conectar bisagra



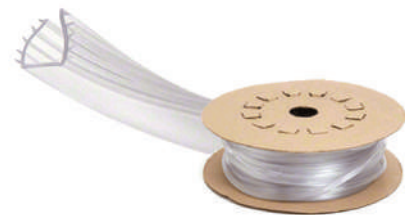
SH350B
Bisagra pivotante para puerta 360°
*Ver corte y medidas en página 70



KC10
Largo de 2.49 m
Incluye: cabezal, u-v para cubrir canal abierto
Para vidrio de 8 - 10 mm
Acabados en CR y PN

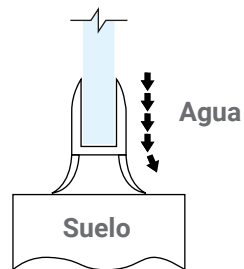


KC10-1
Inserto de vinyl
Para vidrio de 8 - 10 mm



BP19 Lift Hinge

Bisagra para puerta de baño y tina



*Burlete 6mm x 1000mm de largo (opcional)

**Bisagra con sistema de elevamiento de hoja para un mejor abatir**

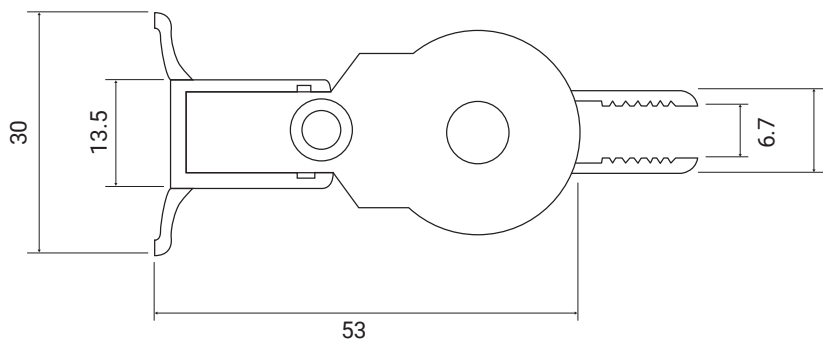
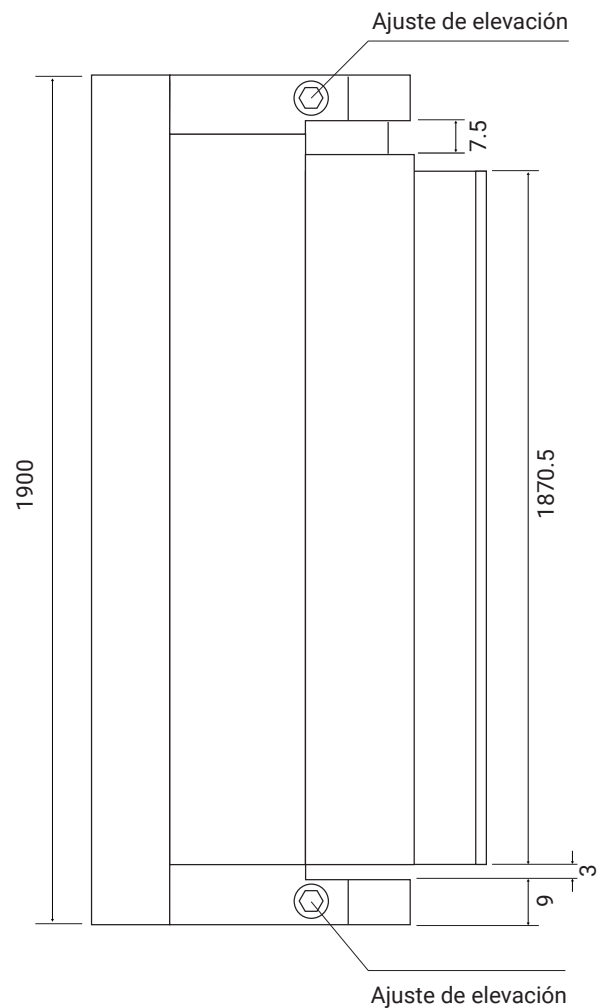
Altura estándar 1900 mm al borde superior del marco de la pared

Ancho máximo de puerta 850 mm

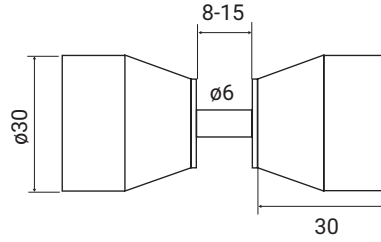
Para vidrio de seguridad de 6 mm

Las puertas son reversibles, puede elegir si colgar la puerta hacia la izquierda o hacia la derecha

Se puede cortar a la medida para usar con tina



DL12
Botón para puertas de baño

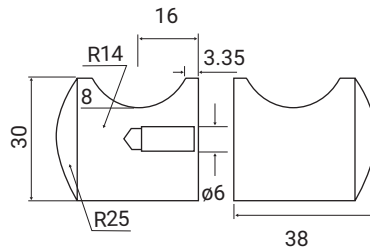


Material: Bronce sólido
Acabados: CR y PN

DL13
Botón para puertas de baño



DL13-S

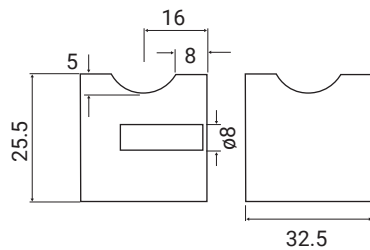


Material: Zamak
Acabados: CR y PN

DL301
Botón para puertas de baño

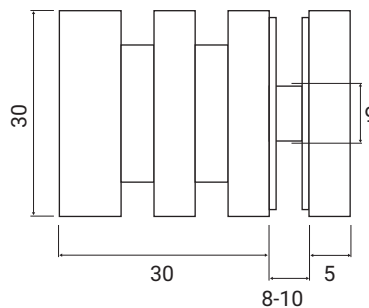


DL301-S



Material: Zamak
Acabados: CR, BK, BSN y PN

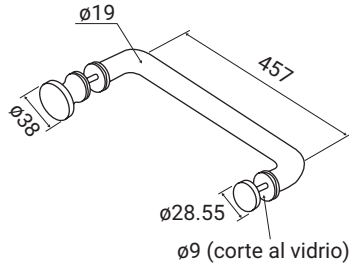
DL401S
Botón para puertas de baño a un solo lado



Material: Acero inoxidable
Acabado: SS

PP300-3/4

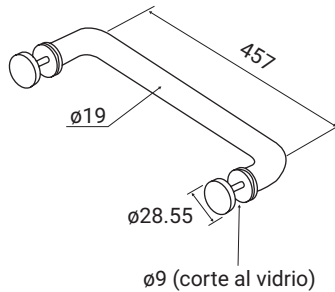
Toallero con chapetón en un extremo y botón en el otro extremo



Toallero para puerta de baño
 Tipo Single-Sided
 Material: Acero inoxidable
 Medida: 19 x 457 mm
 Agujero vidrio $\varnothing 9$ mm
 Acabados: PS, SS y PN

PP300S-3/4

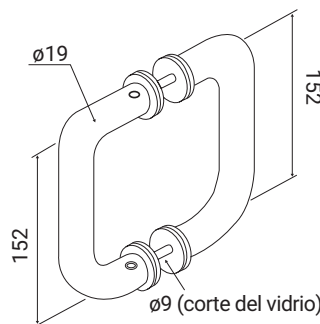
Toallero con chapetón ambos lados para puertas corredizas



Toallero para puerta de baño
 Tipo Single-Sided
 Material: Acero inoxidable
 Medida: 19 x 457 mm
 Agujero vidrio $\varnothing 9$ mm
 Acabados: PS, PN y SS

PP301-3/4

Haladera recta para puerta de baño

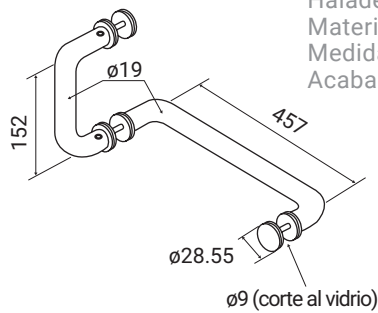


Material: Acero inoxidable
 Medida: 19 x 152 mm (centro a centro)
 Agujero vidrio $\varnothing 8$ mm
 Para vidrio de 6 y 8 mm
 Acabados: PS, SS, PN y BK



PP303-3/4

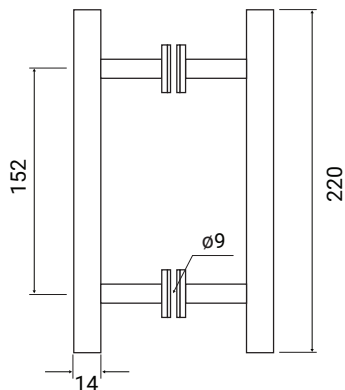
Haladera-toallero para puerta de baño



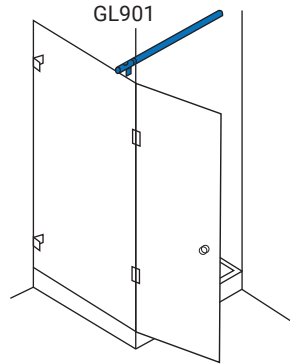
Haladera-toallero para puerta de baño
 Material: Acero inoxidable
 Medida: 19 x 152 x 457 mm
 Acabados: PS, SS, PN y BK

PP419-22

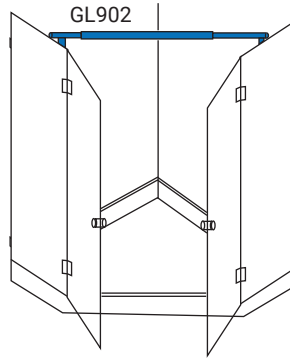
Haladera-tipo H para puerta de baño



Material: Acero Inoxidable 304
 Medida: $\varnothing 14$ x 220 x 152 mm (centro a centro)
 Agujero: 9 mm
 Acabados: PS y SS

GL901**Barra tensora muro a vidrio**

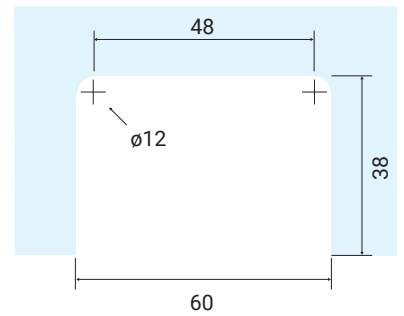
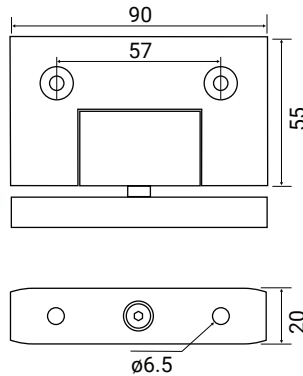
Material: Acero inoxidable
Tamaños: Normal 850 mm
Extendido 1100 mm
Vidrio de 8 - 12 mm

GL902**Barra tensora vidrio a vidrio**

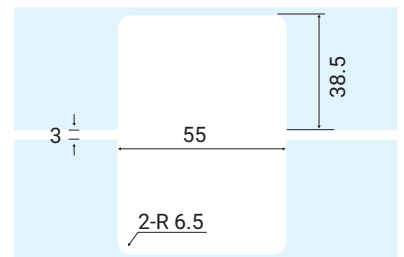
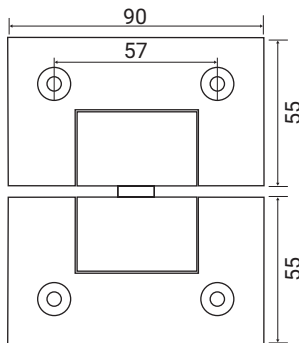
Material: Acero inoxidable
Tamaños: Normal 850 mm
Extendido 1200 mm
Vidrio de 8 - 12 mm

SH350B**Bisagra pivotante estándar para puerta de baño - 360°****Muro a vidrio**

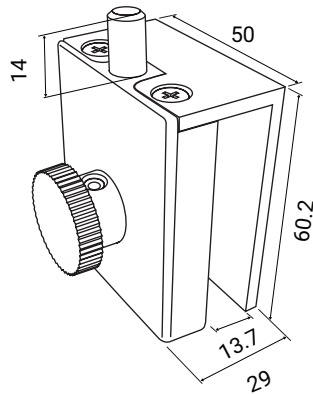
Acabados: CR, BSN y BK

**SH351****Bisagra pivotante estándar para puerta de baño - 360°****Vidrio a vidrio**

Acabados: CR y BSN

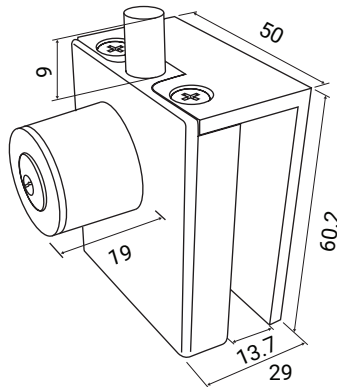
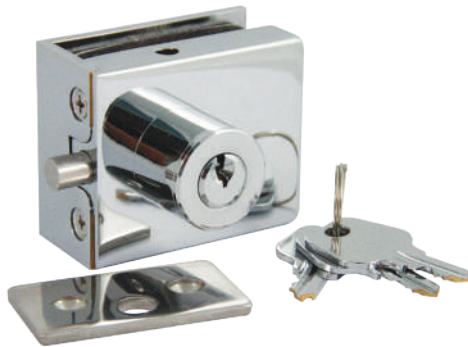


GL860A
Cerradura con perilla



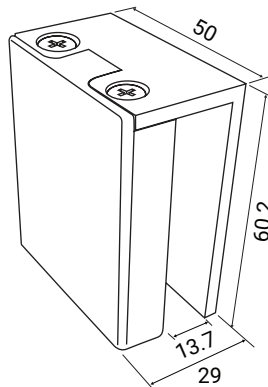
Aplicación sin corte de vidrio
Para vidrio de 8 y 10 mm
Acabado: CR

GL860B
Cerradura con llave



Aplicación sin corte de vidrio
Para vidrio de 8 y 10 mm
Acabado: CR

GL860C
Recibidor GL860A / GL860B



Aplicación sin corte de vidrio
Para vidrio de 8 y 10 mm
Acabado: CR

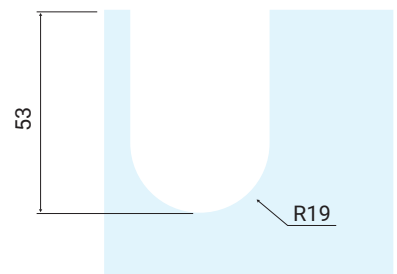
GL860
Cerradura con perilla



GL861
Recibidor para GL860



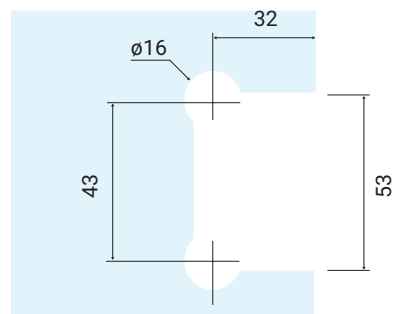
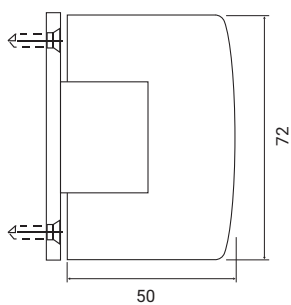
Requiere corte al vidrio
Para vidrio de 8 y 10 mm
Acabados: PS y SS



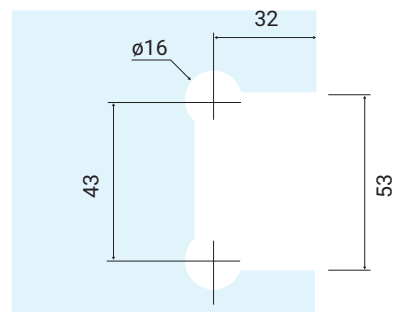
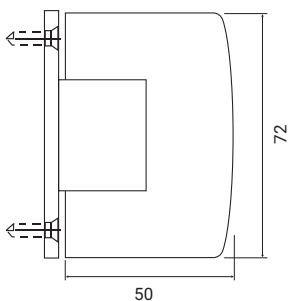
Acabados: CR y BSN / Material: Bronce sólido / Para vidrio de 6 y 8 mm de espesor / Capacidad: 45 kg por par

SH800

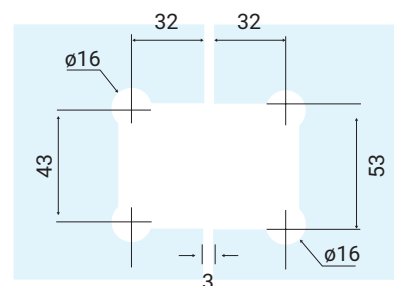
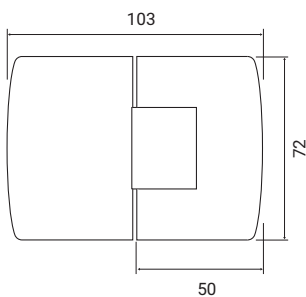
Muro a vidrio (offset)

**SH801**

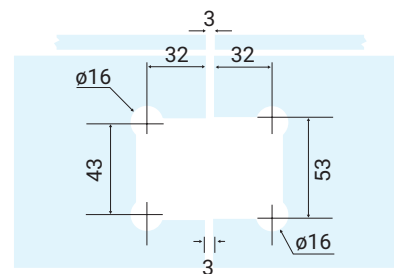
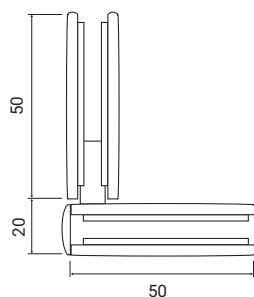
Muro a vidrio

**SH803**

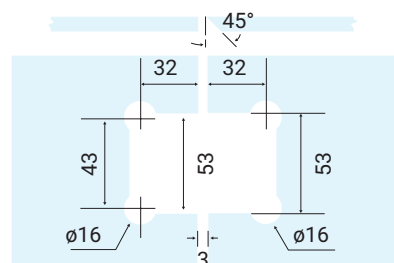
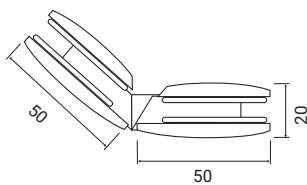
Vidrio a vidrio 180°

**SH804**

Vidrio a vidrio 90°

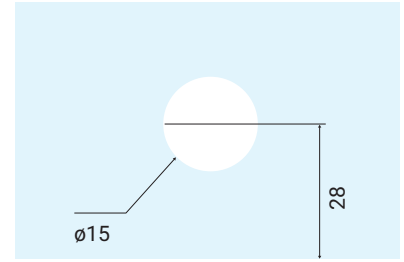
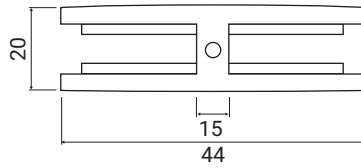
**SH805**

Vidrio a vidrio 135°

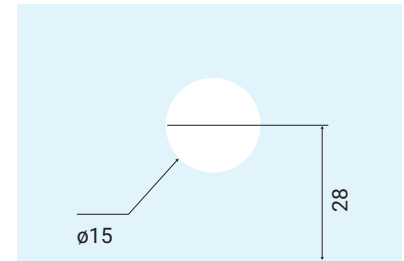
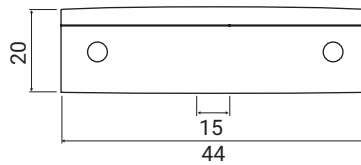


Acabados: CR y BSN / Material: Bronce sólido / Para vidrio de 6 y 8 mm de espesor

GL871
Muro a vidrio

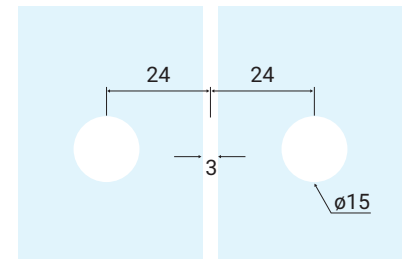
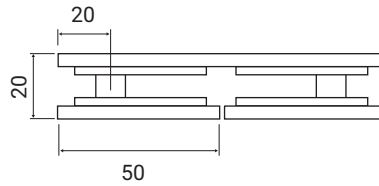


GL872
Muro a vidrio

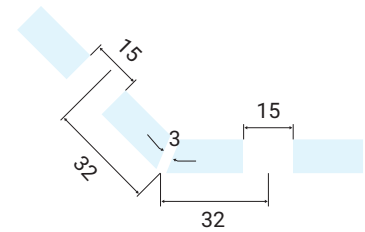
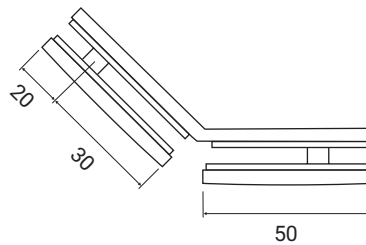


Contra pedido
Doble punto de fijación

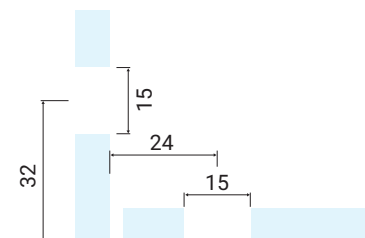
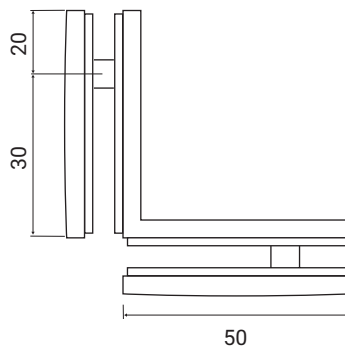
GL873
Vidrio a vidrio 180°



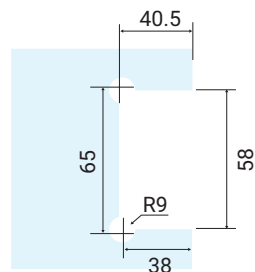
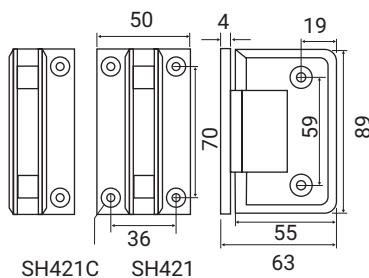
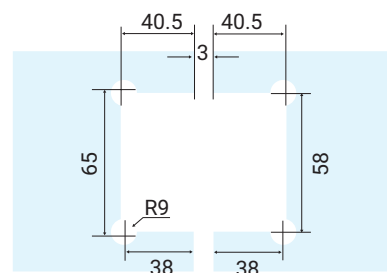
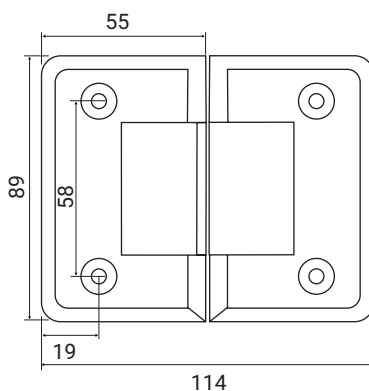
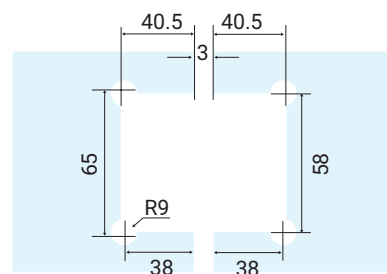
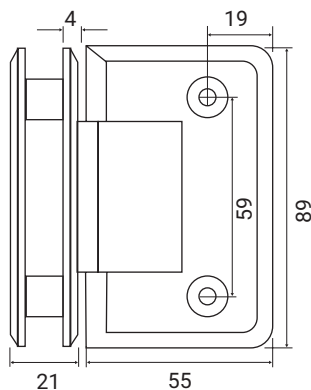
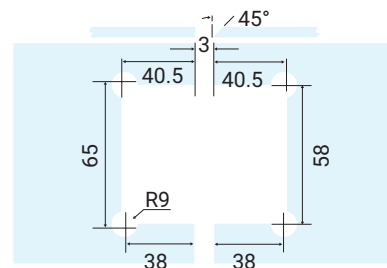
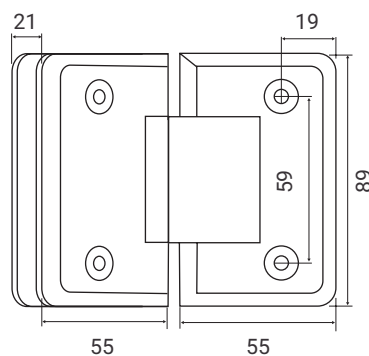
GL874
Vidrio a vidrio 135°



GL875
Vidrio a vidrio 90°

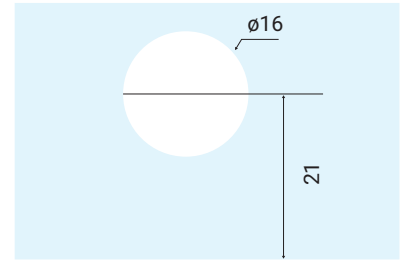
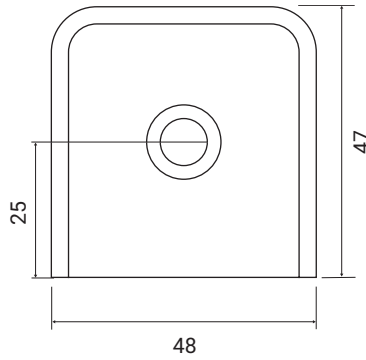


Bisagra para vidrio de 10 y 12 mm / Capacidad: 45 kg por par

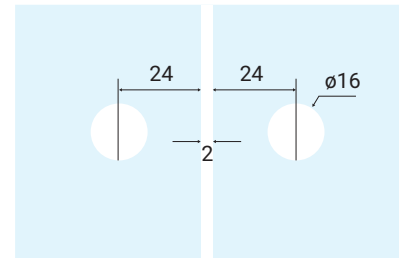
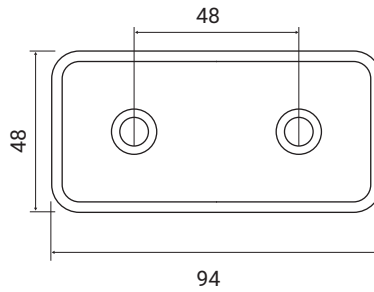
SH421 / SH421C (offset)
Muro a vidrio**SH422**
Vidrio a vidrio 180°**SH423**
Vidrio a vidrio 90°**SH424**
Vidrio a vidrio 135°

Para vidrio de 8 y 10 mm / Acabado: CR / Material: Bronce sólido

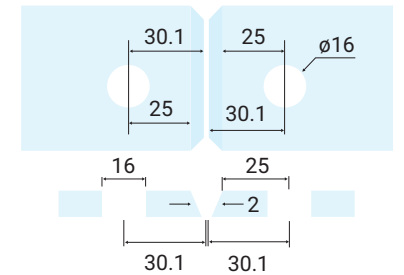
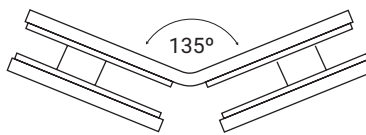
GL781
Muro a vidrio



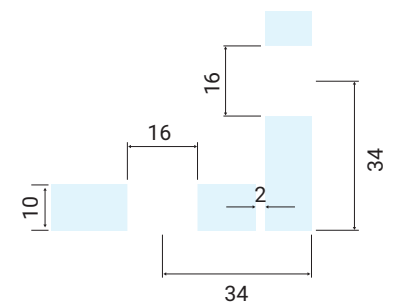
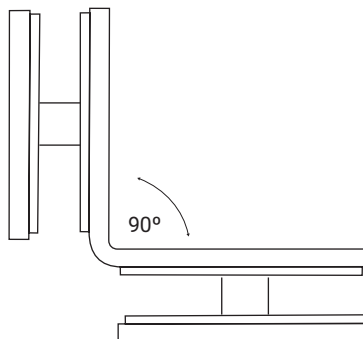
GL783
Vidrio a vidrio 180°



GL784
Vidrio a vidrio 135°



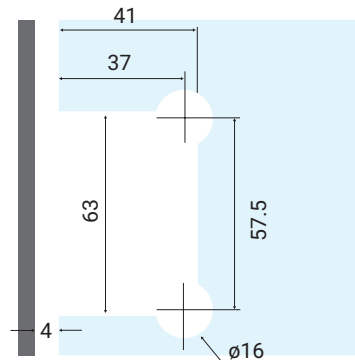
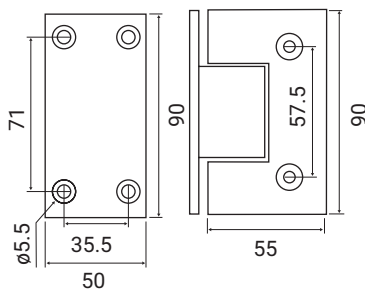
GL785
Vidrio a vidrio 90°



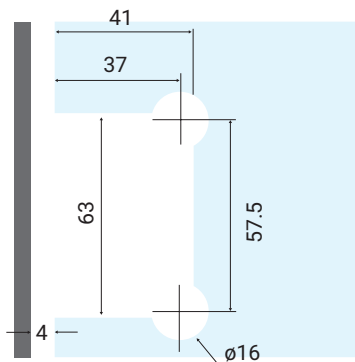
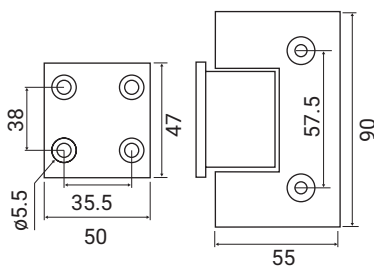
Acabados: CR, PN y BK / Materia base: Bronce sólido / Para vidrio de 8, 10 y 12 mm / Capacidad: 45 kg por par
 Acabados: PS y SS / Materia base: Acero inox 304 / Para vidrio de 8, 10 y 12 mm / Capacidad: 45 kg por par

SH311

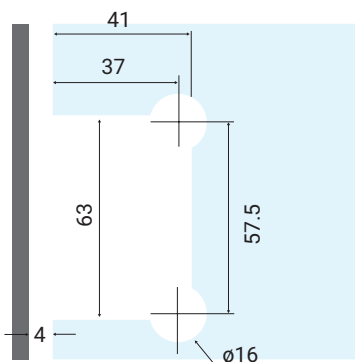
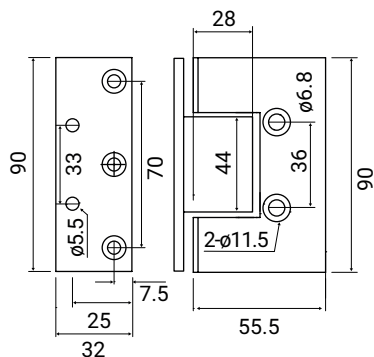
Muro a vidrio

**SH311B**

Muro a vidrio espalda corta

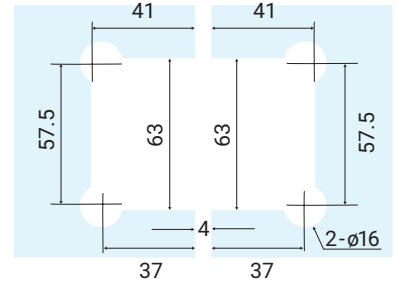
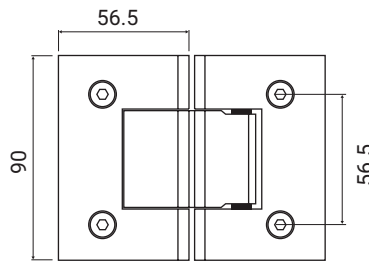
**SH311C**

Muro a vidrio base descentrada (offset)

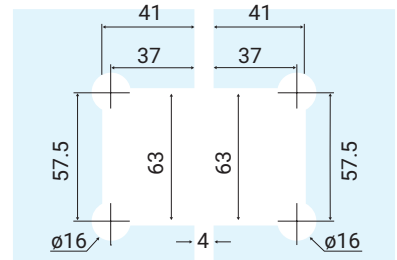
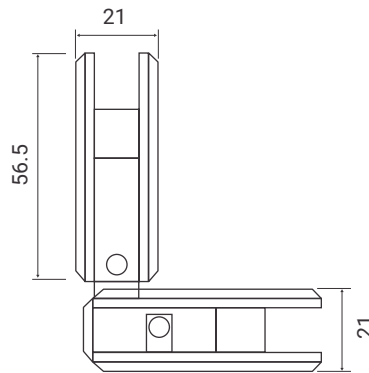


Acabados: CR, PN y BK / Material base: Bronce sólido / Para vidrio de 8, 10 y 12 mm / Capacidad: 45 kg por par
 Acabados: PS y SS / Material base: Acero inox 304 / Para vidrio de 8, 10 y 12 mm / Capacidad: 45 kg por par

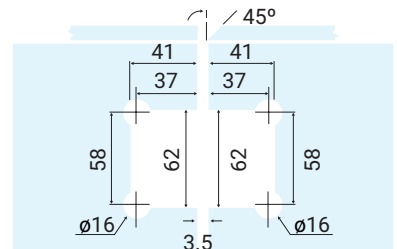
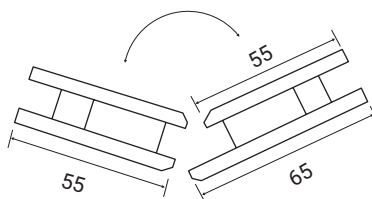
SH312
 Vidrio a vidrio 180°



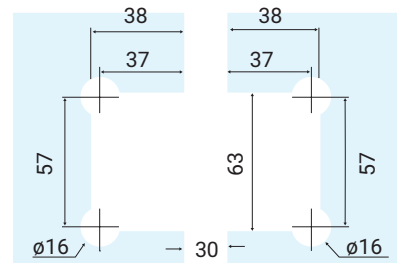
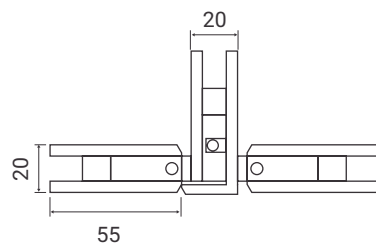
SH313
 Vidrio a vidrio 90°



SH314
 Vidrio a vidrio 135°



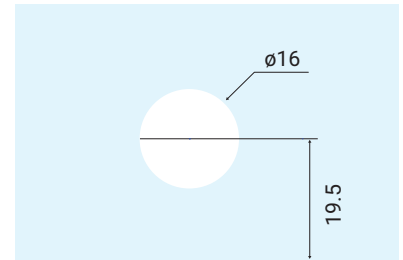
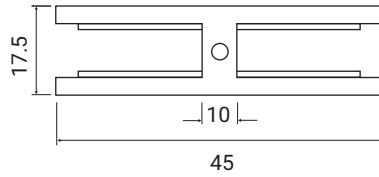
SH315
 Vidrio a vidrio en "T"



Para vidrio de 8 y 10 mm de espesor / Acabados: CR, PN, BK, PS y SS

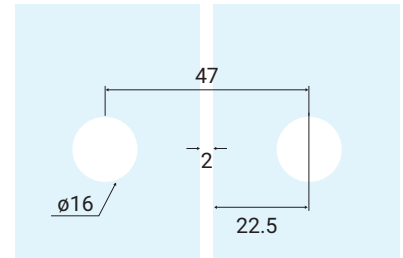
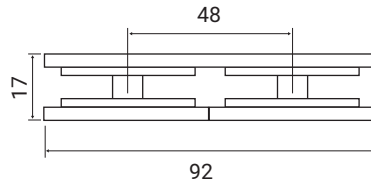
GL751

Muro a vidrio



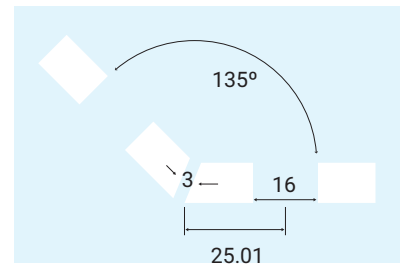
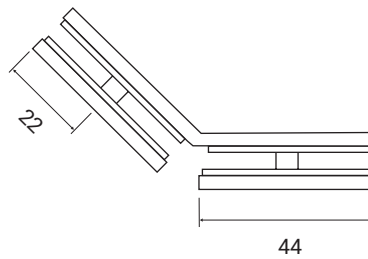
GL753

Vidrio a vidrio - 180°



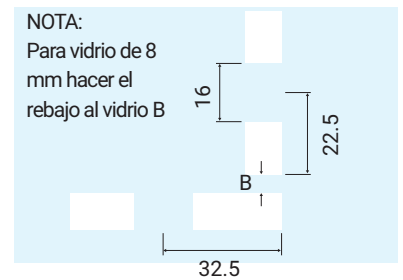
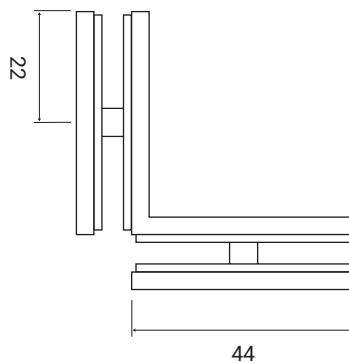
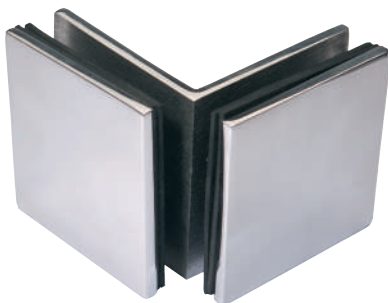
GL754

Vidrio a vidrio - 135°



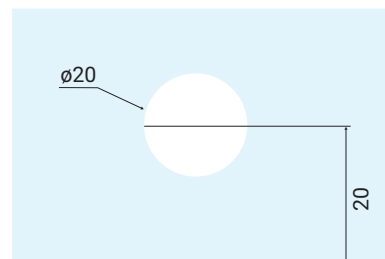
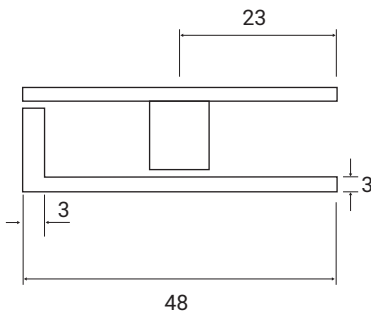
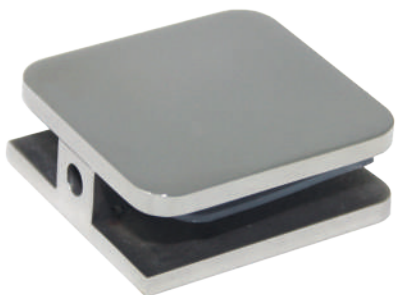
GL755

Vidrio a vidrio - 90°

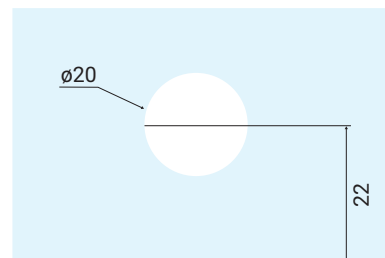
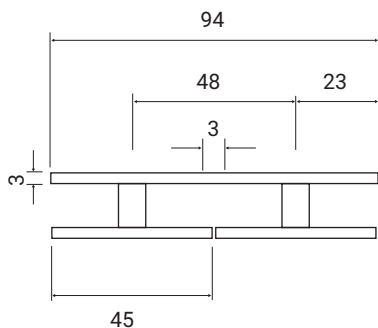


Para vidrio de 8 y 10 mm / Acabados: CR y PS / Material: Bronce sólido

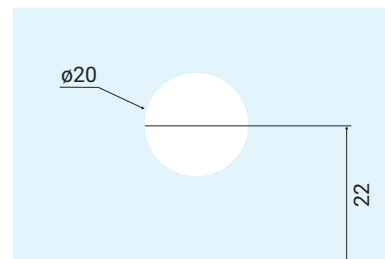
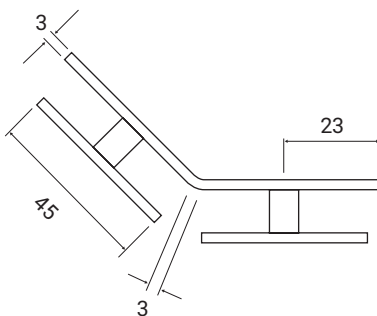
GL761
Muro a vidrio (1 agujero)



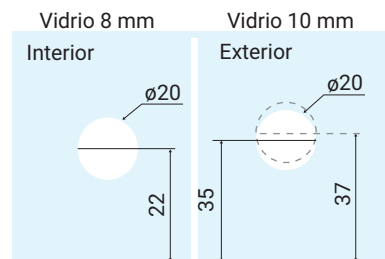
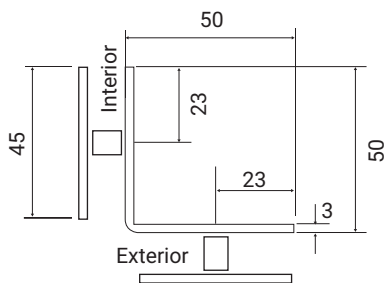
GL763
Vidrio a vidrio 180°



GL764
Vidrio a vidrio 135°



GL765
Vidrio a vidrio 90°

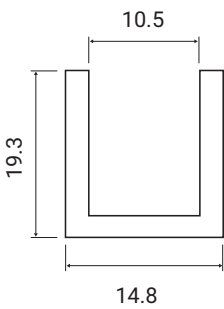


U CHANNEL

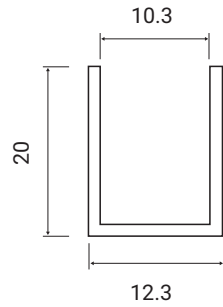


UCH10AL-CR

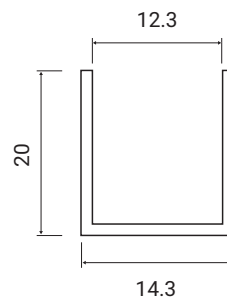
Material: Aluminio
 Vidrio de: 8 - 10 mm
 Acabado: CR
 3000 mm largo
 Grosor: 2 mm

**UCH10-SS**

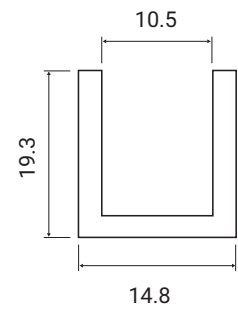
Material: Acero Inox. 304
 Vidrio de: 8 - 10 mm
 Acabado: SS
 2440 mm largo
 Grosor: 1 mm

**UCH12-SS**

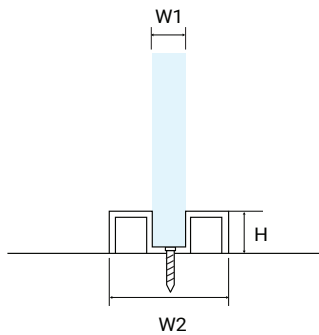
Material: Acero Inox. 304
 Vidrio de: 12 mm
 Acabado: SS
 3000 mm largo
 Grosor: 1 mm

**UCH10AL-BK**
Canal para fijación de vidrio de 2.5 m

Material: Aluminio
 Vidrio de: 8 - 10 mm
 Acabado: BK
 3000 mm largo
 Grosor: 2 mm

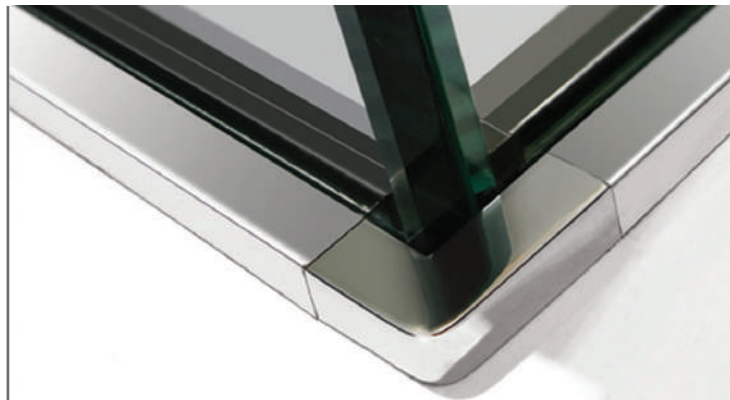
**UCH855-10-PS**
UCH855-10-SS

Canal para fijación de acero inoxidable 304



Código	W1	W2	H	L
UCH855-10-PS	10	36	15	3000
UCH855-10-SS	10	36	15	3000

Para vidrio de 8, 10 y 12 mm contra pedido



CLIP CHANNEL

Sistema para divisiones interiores ideal para las oficinas, su fácil manejo permite reducir tiempos de instalación.

Su moderno diseño minimalista conformado por dos perfiles, brinda la posibilidad de modular amplios paneles de vidrio para obtener un diseño limpio y sencillo de instalar.

El sistema Clip Channel está elaborado en aluminio anodizado en acabado BK, SS y PS.

UCH-S-SS UCH-I-SS

Material: Aluminio
Vidrio de: 10 - 12 mm
Acabado: Satinado
3000 mm largo

UCH-S-PS UCH-I-PS

Material: Aluminio
Vidrio de: 10 - 12 mm
Acabado: Pulido
3000 mm largo

UCH-S-BK UCH-I-BK

Material: Aluminio
Vidrio de: 10 - 12 mm
Acabado: Negro
3000 mm largo



UCH-E Empaque

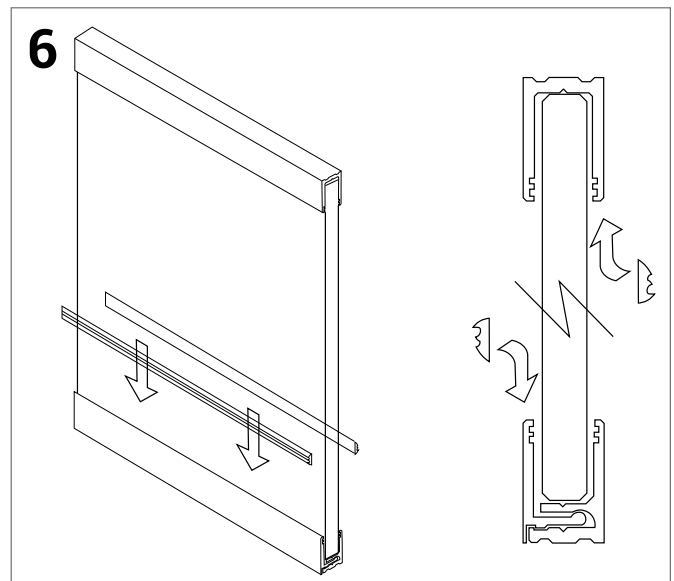
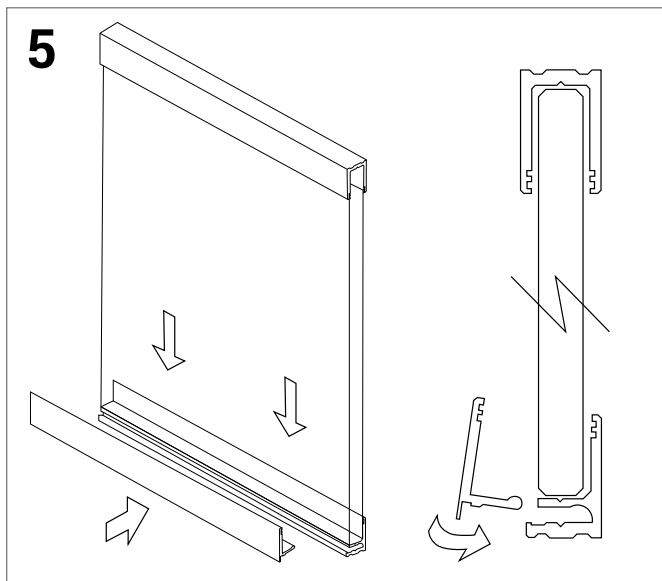
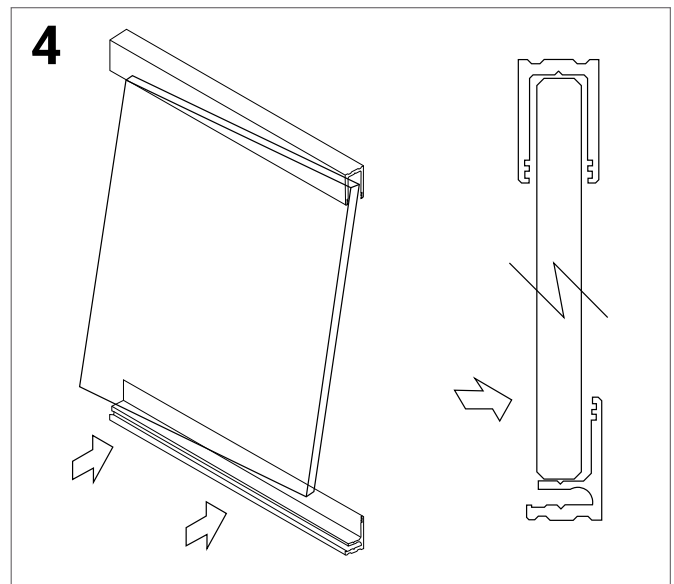
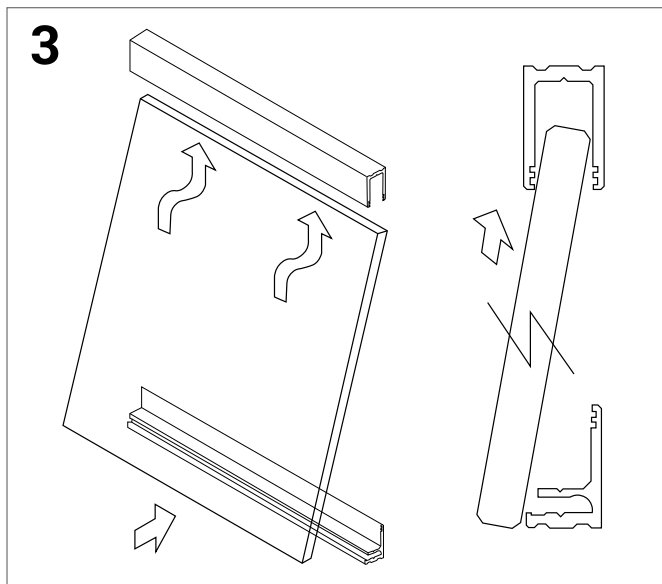
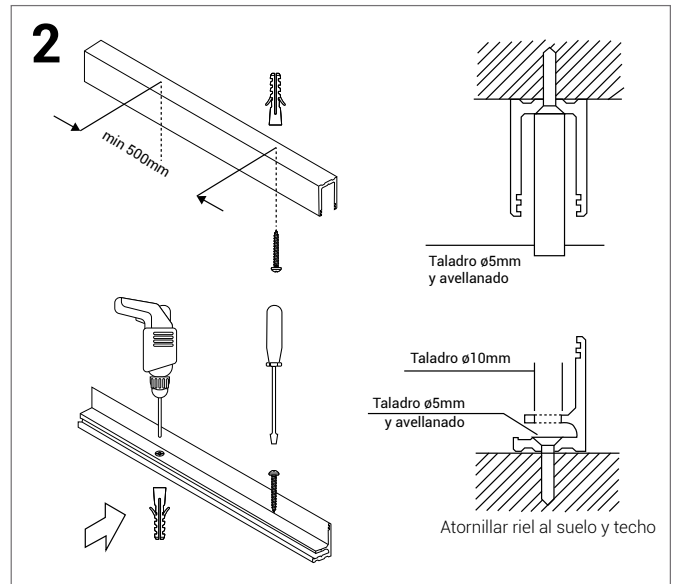
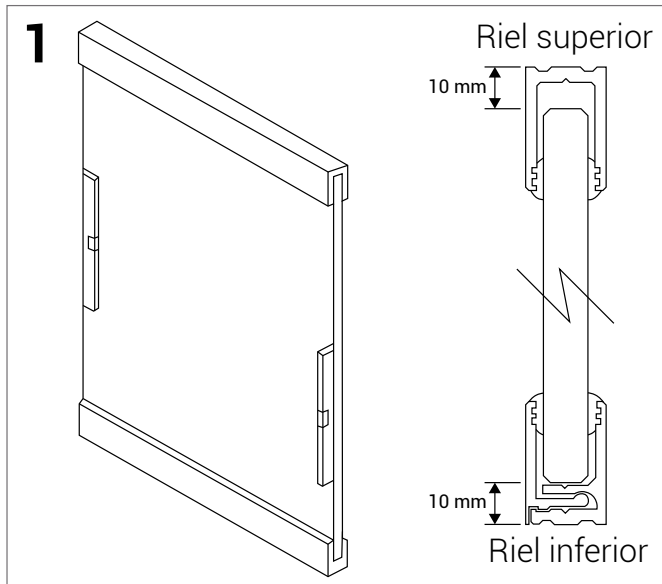


*Detalle del empaque

Descripción General

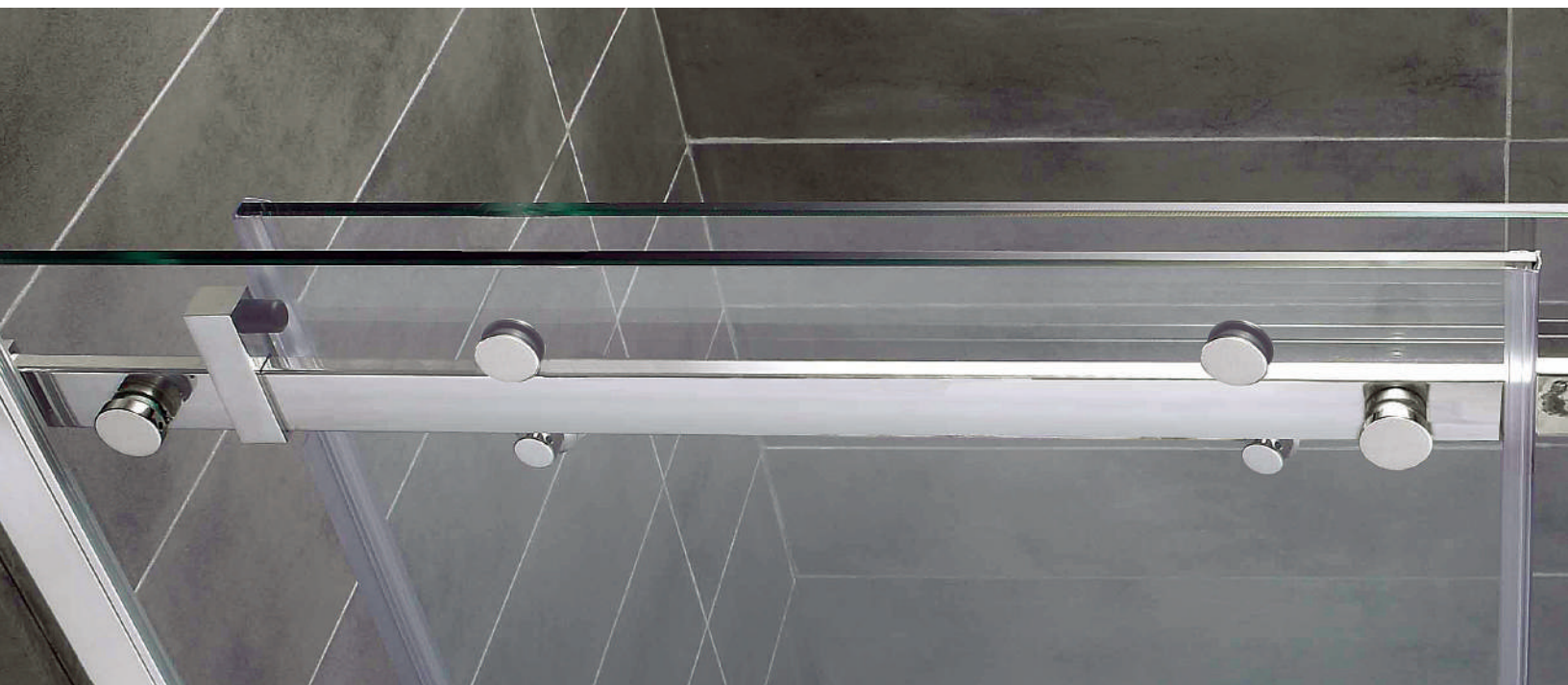
No requiere corte al vidrio
Fácil instalación
Previsto para vidrios de 10 mm hasta 12 mm
Incluye empaques para una mejor instalación
Disponible en acabado BK y AL

MANUAL DE INSTALACIÓN DEL SISTEMA CLIP UCHANNEL



EUROBOX





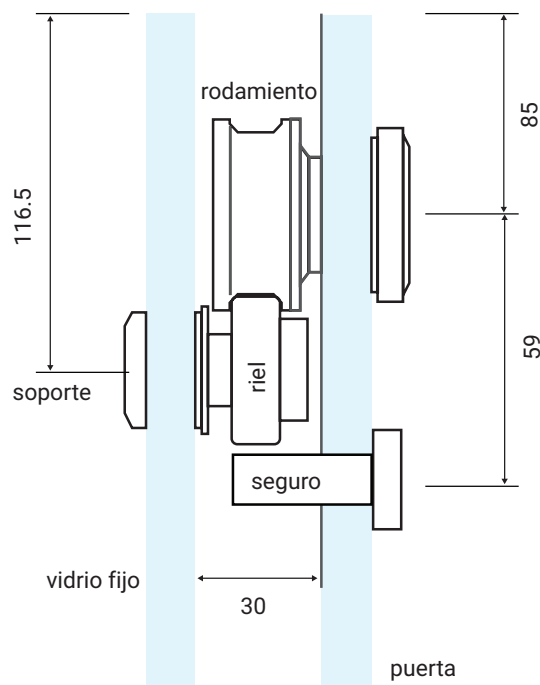
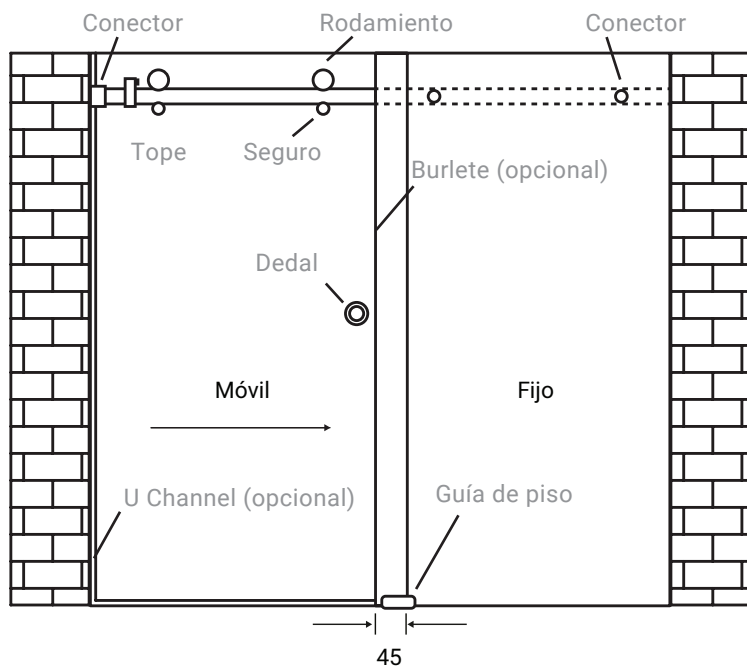
EUB200

Kit completo Eurobox

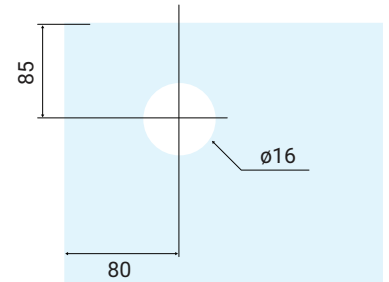
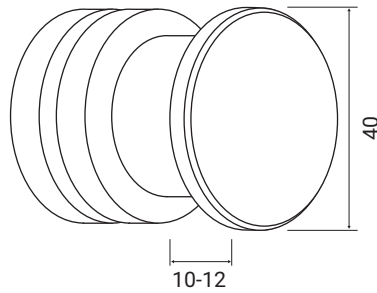
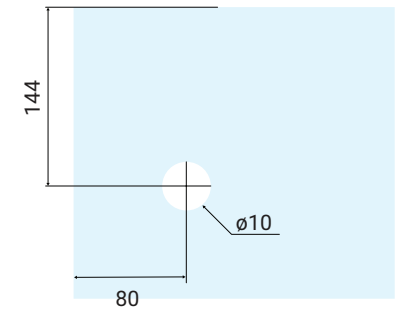
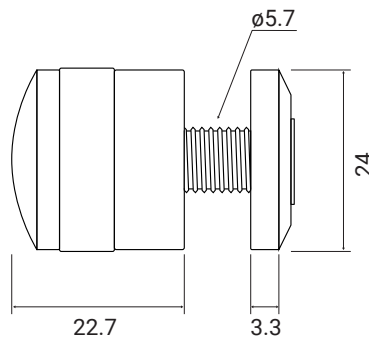
Diseño italiano de corredera para baño

- 2 Rodamientos de puerta
- 2 Seguros anti elevación
- 2 Topes de puerta
- 1 Guía de piso
- 1 Dedal de puerta
- 2 Conector riel a pared
- 2 Conector de vidrio a tubo en el panel fijo

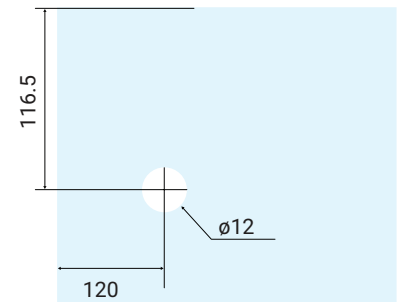
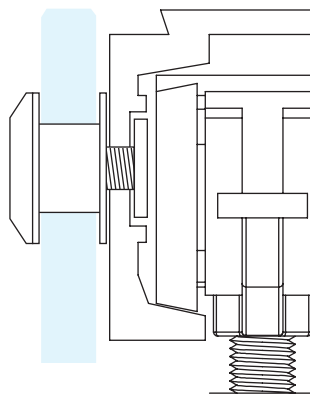
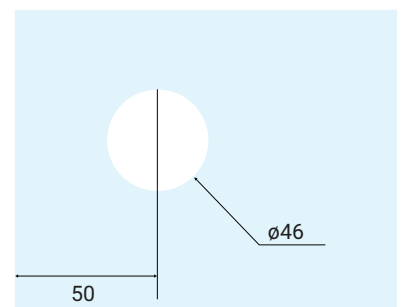
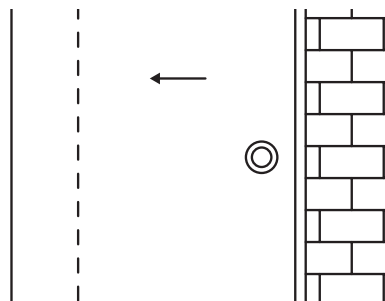
Peso máximo de la puerta 65 kg
 Diseño para instalación en 180°
 Diseño a 90° opcional, en este diseño cada lado debe medir 1000 mm como máximo
 Para vidrio de 8 - 10 mm
 En aplicaciones de 180° ancho máximo 2000 x 1800 mm de altura



Dimensiones dadas en milímetros (mm)

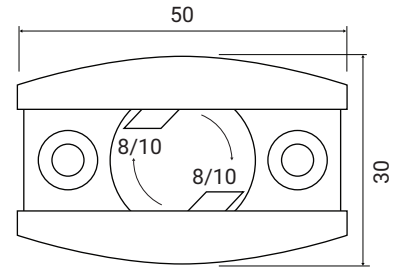
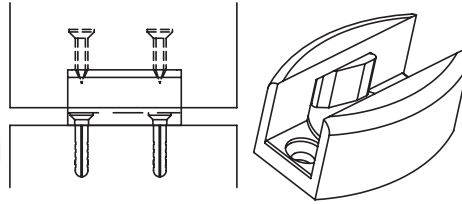
EUB200 KIT COMPLETO EUROBOX**Rodamiento de puerta****Seguro anti elevación****EUB203****Conector riel a vidrio en el panel fijo**

*También se vende por separado

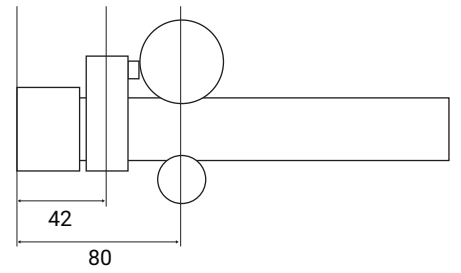
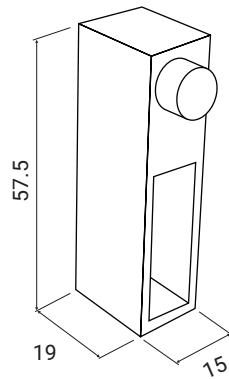
**ESH8512W****Dedal de puerta**

EUB200 KIT COMPLETO EUROBOX

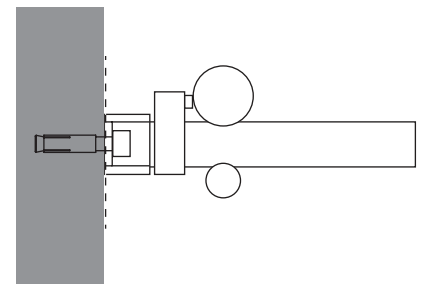
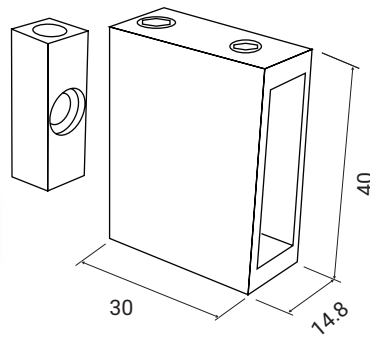
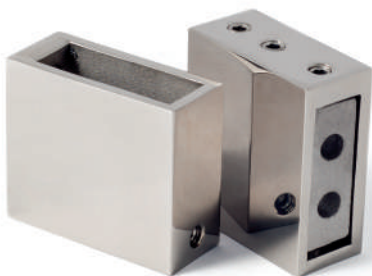
Guía de piso



Tope



Conector riel a pared



EUB200
Kit completo de herrajes para
puerta de baño

- Incluye:
- 2 Rodamientos de puerta
 - 2 Seguros anti elevación
 - 2 Topes de puerta
 - 1 Guía de piso
 - 1 Dedal de puerta
 - 2 Conectores riel a pared
 - 2 Conectores de vidrio a tubo en el panel fijo

EUB200-2M
Riel: Tubo rectangular
30 x 10 x 2000 mm de largo
No incluido en el kit



EUB200-90
Unión para hacer esquinas
No incluido en el kit



KIT EUROBOX BLACK



Rodamiento de puerta



Seguro anti elevación



EUB203
Conector riel a vidrio en el panel fijo



ESH8512W
Dedal de puerta

Incluye:

- 2 Rodamientos de puerta
- 2 Seguros anti elevación
- 2 Topes de puerta
- 1 Guía de piso
- 1 Dedal de puerta
- 2 Conectores riel a pared
- 2 Conectores de vidrio a tubo en el panel fijo



Tope

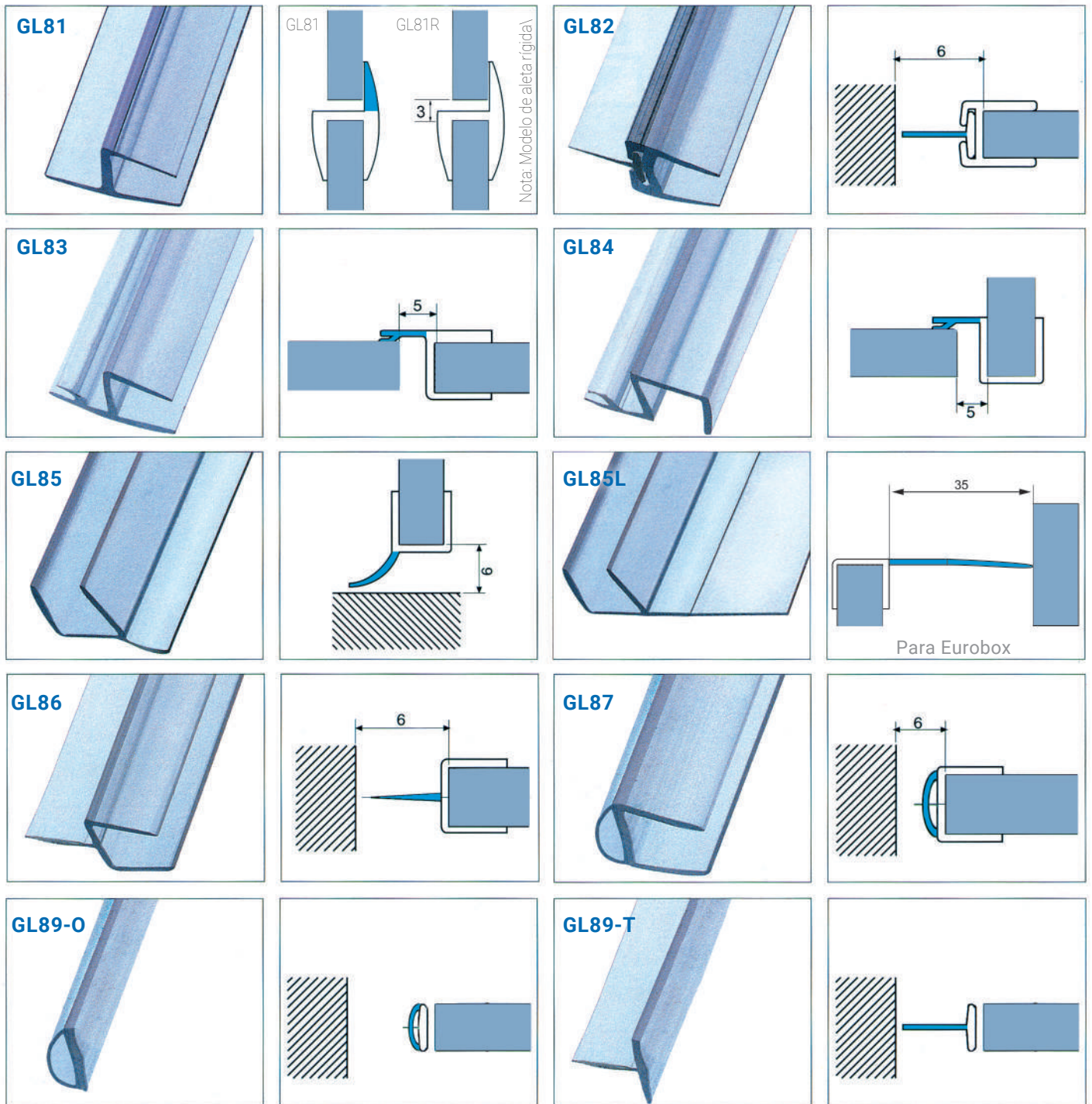


Guía de piso



Conector riel a pared

Nota: Especificar espesor del vidrio (8 o 10 mm) / Tamaño del perfil 2.5 m de largo



BURLETES DE VINIL CON IMÁN



TP-1/4
Cinta adhesiva acrílica

Para usar con GL89-O y GL89-T
Varias medidas disponibles
Acabado: Transparente



WASHROOM



VER VIDEO

WR9011
Conector de tubo tipo T

WR9015
Perchero

WR9010
Conector de tubo de 90°

WR9012
Anclaje muro - tubo

WR9009
Conector superior
vidrio a tubo

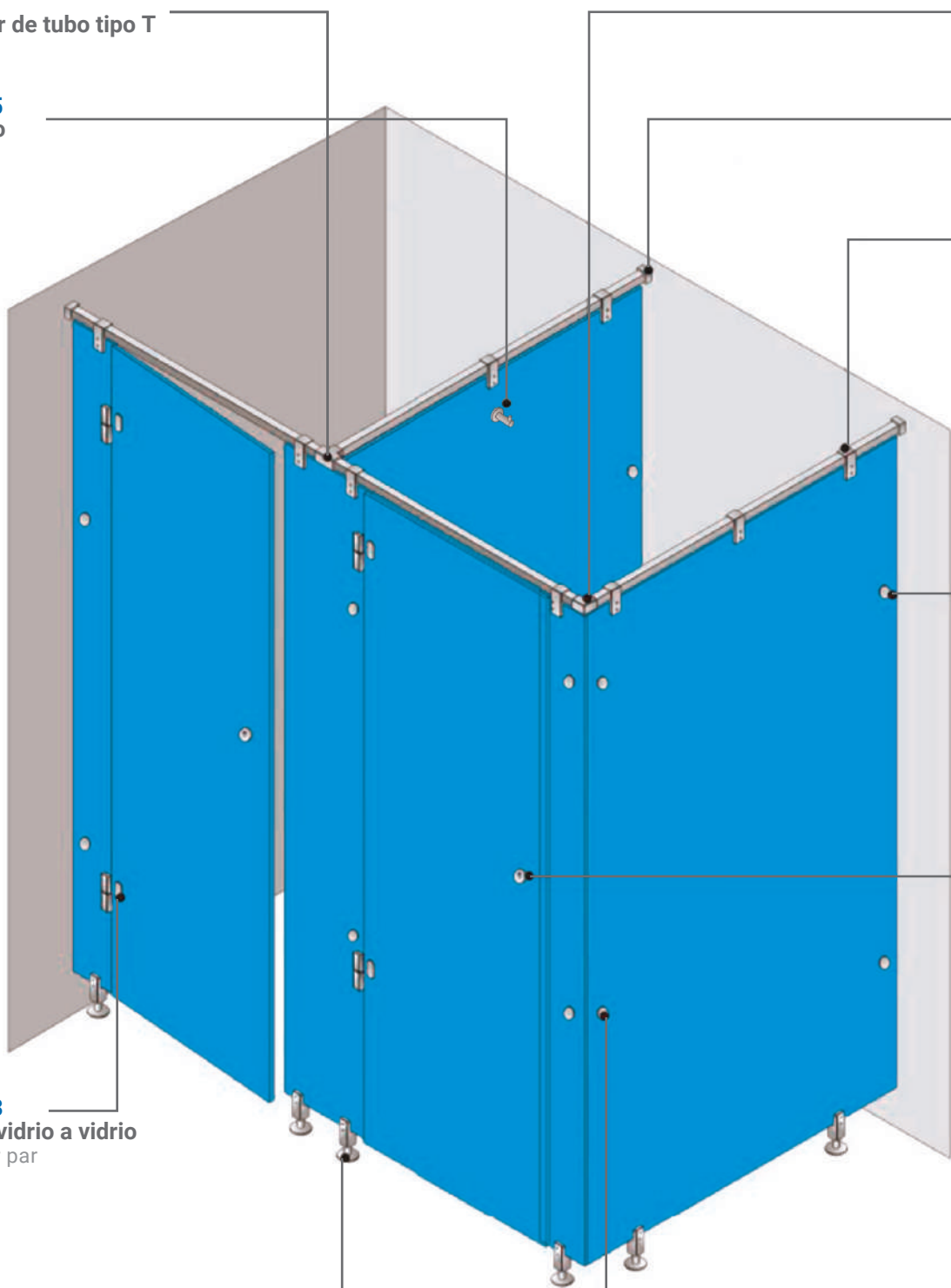
ESH8309
Conector 90°
vidrio a muro

WR9014
Cerradura con
indicador

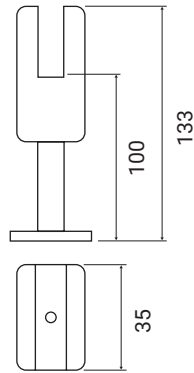
WR9013
Bisagra vidrio a vidrio
50 kg por par

WR9008
Soporte de pie a vidrio

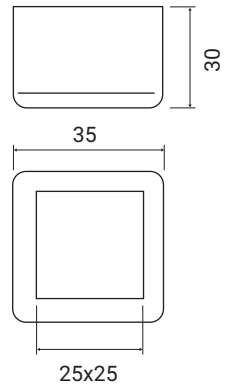
ESH8310
Conector 90°
vidrio a vidrio



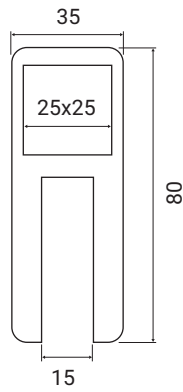
WR9008
Soporte de pie a vidrio



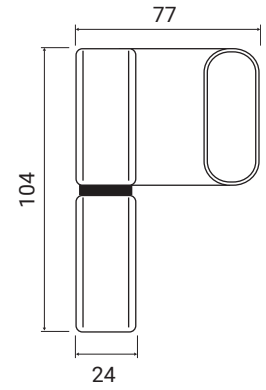
WR9012
Anclaje muro tubo



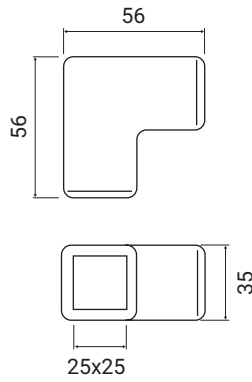
WR9009
Conector superior vidrio a tubo



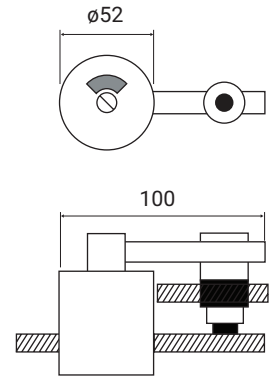
WR9013
Bisagra vidrio a vidrio
50 kg por par



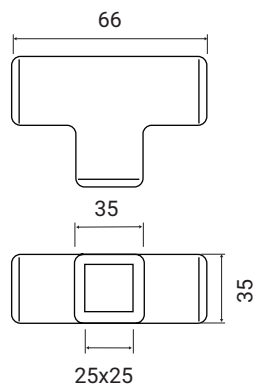
WR9010
Conector de tubo de 90°



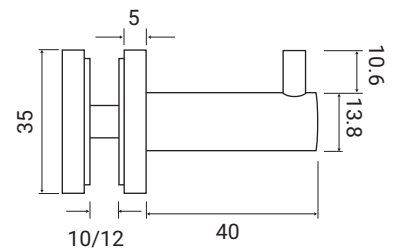
WR9014
Cerradura con indicador



WR9011
Conector de tubo tipo T

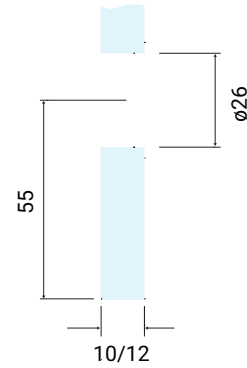
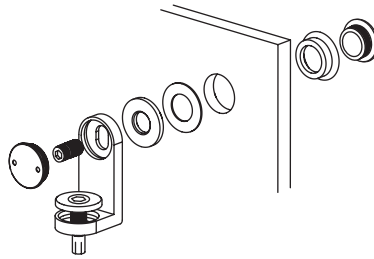


WR9015
Perchero

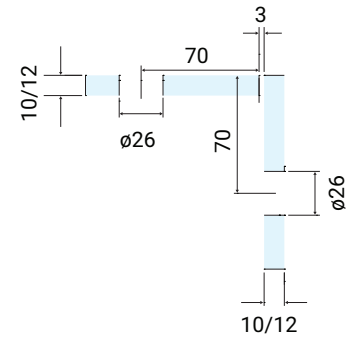
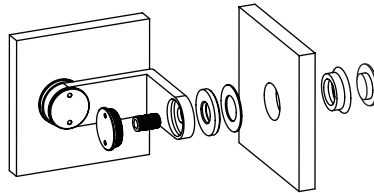


Acabado: SS

ESH8309
Conector interno 90° Vidrio a muro



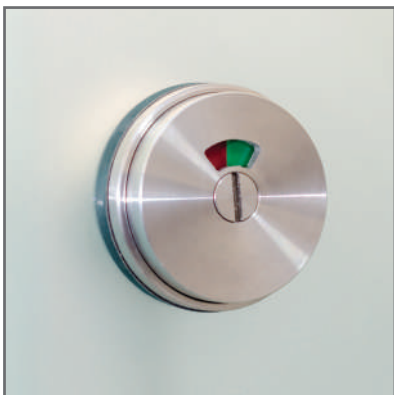
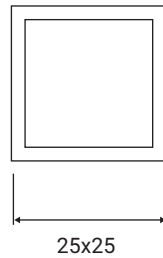
ESH8310
Conector interno 90° Vidrio a vidrio



WR2540
Tubo cuadrado acero 304



3 metros de largo





SISTEMAS PARA PUERTAS

- Softclose
- Euroslide
- E-Slide
- Heavyslide
- Eurocloset

- Eurofold
- Glassfold

- Stackwall 1
- Stackwall 2

Corrediza

- pág. 96
- pág. 98
- pág. 103
- pág. 107
- pág. 123

Plegable

- pág. 109
- pág. 115

Apilable

- pág. 119
- pág. 121

SOFTCLOSE

Sistema de cerrado suave para puertas correderas

Peso máximo 90 kg

Riel de aluminio de 2.5 m

Para vidrio de 10 a 12 mm

Altura máxima de puerta: 2.5 m

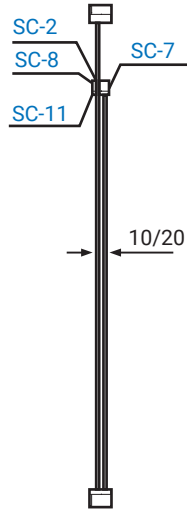
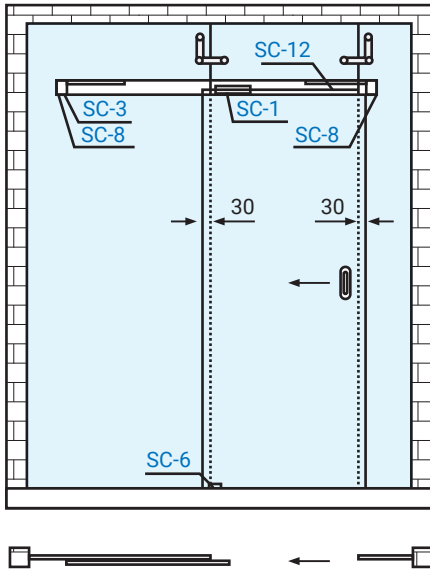
Se puede instalar a pared, techo o vidrio

Ideal para oficinas y puertas interiores



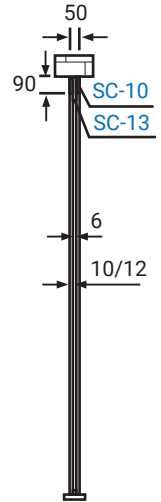
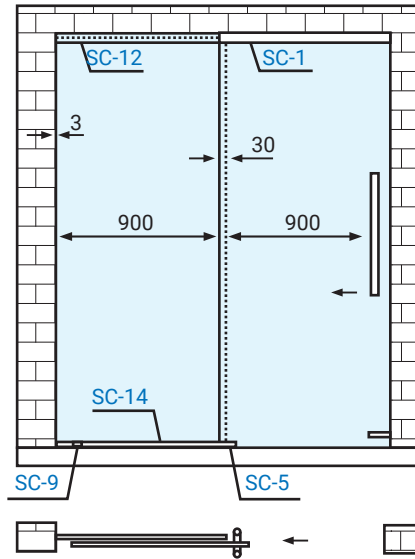
INSTALACIÓN A VIDRIO

SCV-10
 Kit para puerta individual
 Instalación sobre vidrio



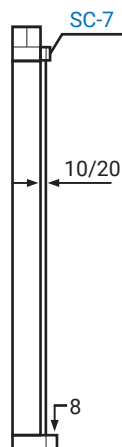
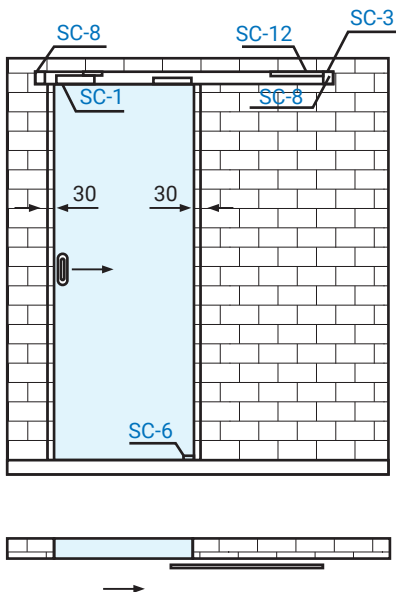
INSTALACIÓN A MURO Dentro del buque

SCT-10
 Kit para puerta individual
 Instalación al techo



INSTALACIÓN A MURO Sobrepuesto

SCP-10
 Kit para puerta individual
 Instalación a pared



SC-1



SC-2



SC-3



SC-4



SC-5



SC-6



SC-7



SC-8



SC-9



SC-10



SC-11



SC-12



SC-13



SC-14





EUROSLIDE

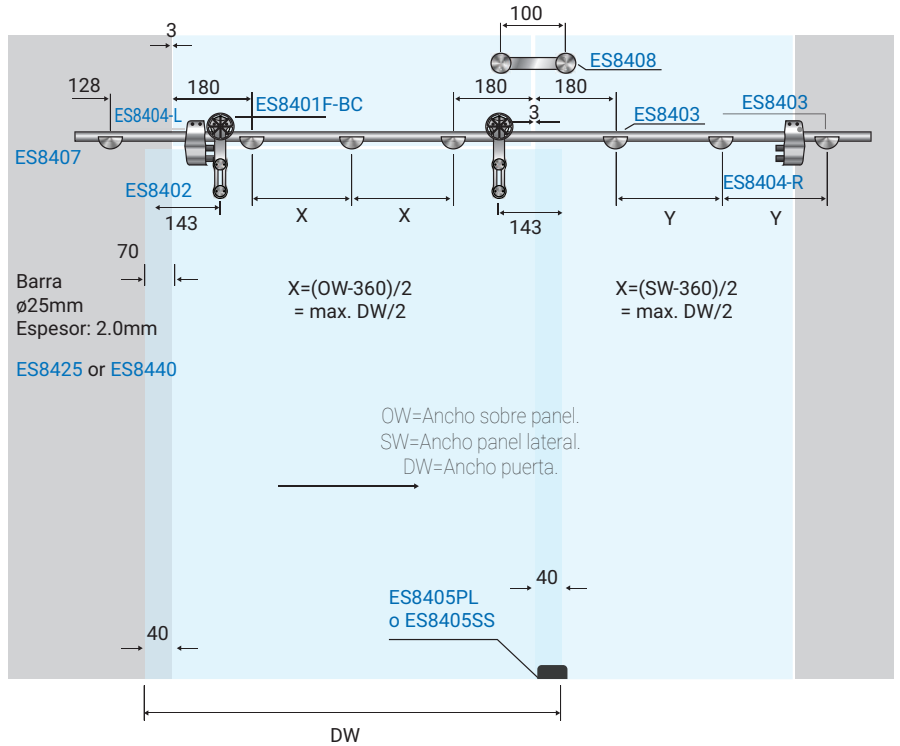


ES8401F-BC

Rodamientos para puerta corrediza con rodamiento decorativo

Distancia entre soportes de la barra:

1. Peso 80 kg: máx. distancia entre soportes = 1/2 ancho de la puerta
2. Peso 80 kg - 120 kg: máx. distancia entre soportes = 1/3 ancho de la puerta
3. Peso 120 kg - 150 kg: máx. distancia entre soportes = 1/4 ancho de la puerta



ES8401F-DR

Rodamiento doble para puerta pesada

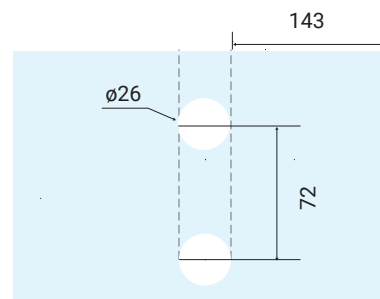
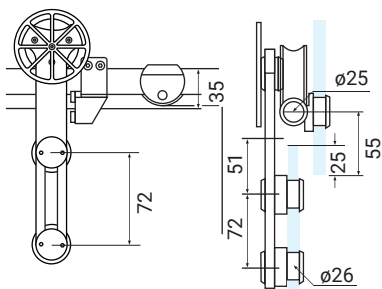
Distancia entre soportes de la barra:

1. Peso 80 - 120 kg: máx. distancia entre soportes = 1/2 ancho de la puerta
2. Peso 120 - 160 kg: máx. distancia entre soportes = 1/3 ancho de la puerta
3. Peso 160 - 200 kg: máx. distancia entre soportes = 1/4 ancho de la puerta

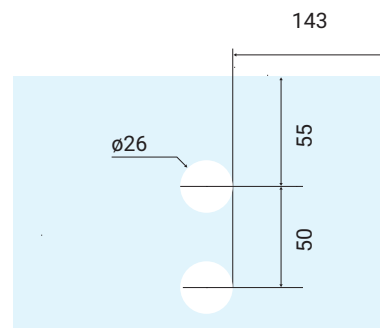
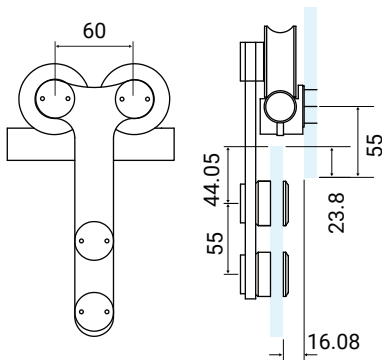
Para soportar 160 a 200 kg debe usar barra ES8440-DR

ES8401F-BC

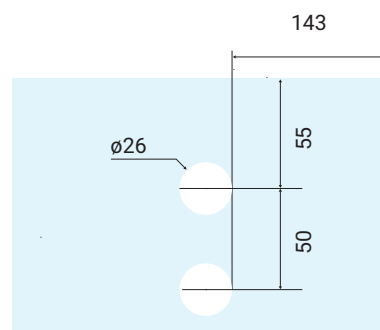
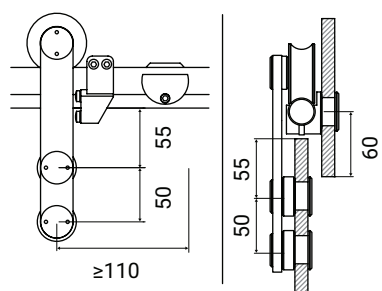
Rodamiento para puerta corrediza

**ES8401F-DR**

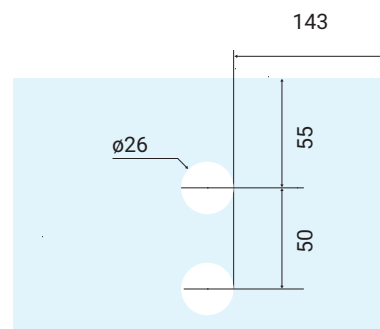
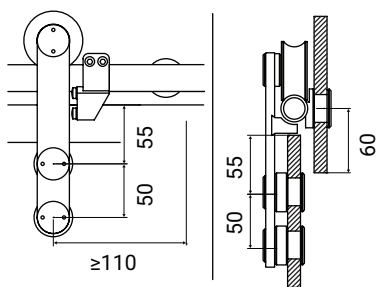
Rodamientos para puerta corrediza pesada

**ES8401F**

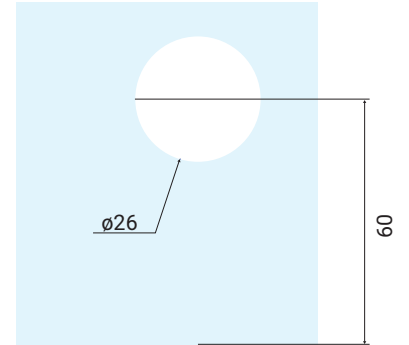
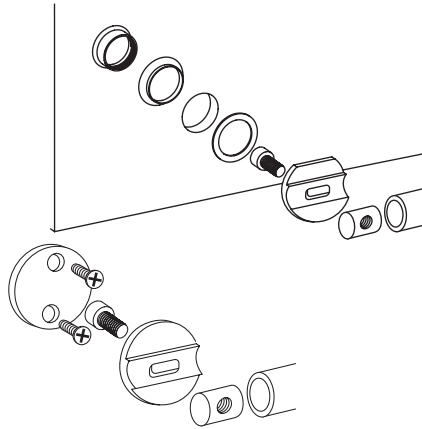
Rodamientos para puerta corrediza

**ES8401F-B**

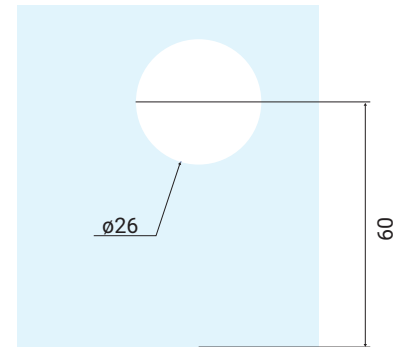
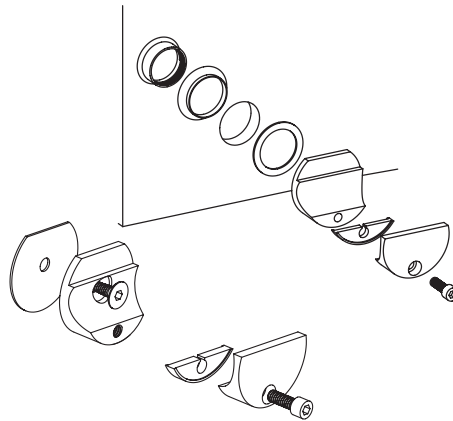
Rodamientos para puerta corrediza con guía



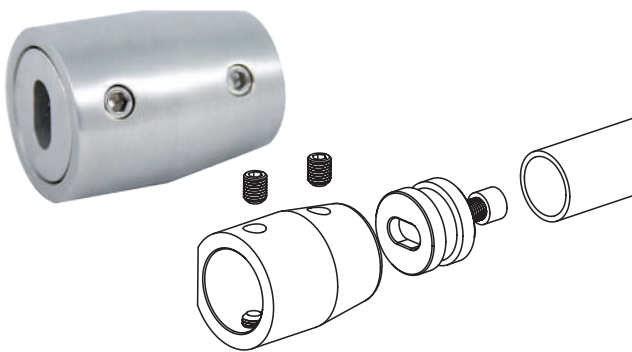
ES8402F-B Soporte de riel a muro
ES8403F-B Soporte de riel a vidrio



ES8402F Soporte de riel a muro
ES8403F Soporte de riel a vidrio

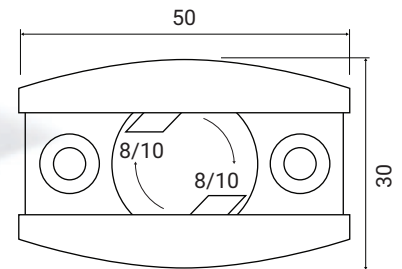


ES8406
 Soporte de barra corrediza a muro

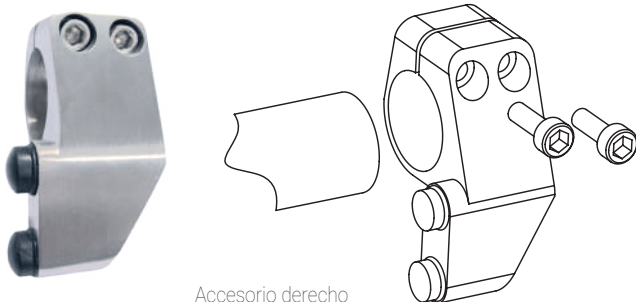


ES8405
 Guías de piso
 Ajuste para vidrio de 8, 10 y 12 mm

Acabado: SS

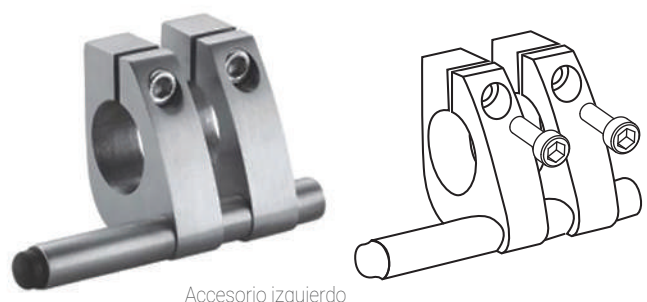


ES8404L
ES8404R
 Topes puerta corrediza



Accesorio derecho

ES8404DLL
ES8404DLR
 Topes puerta corrediza

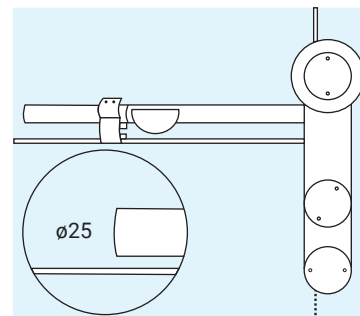
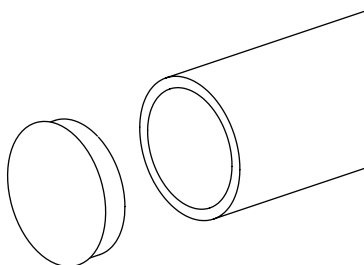
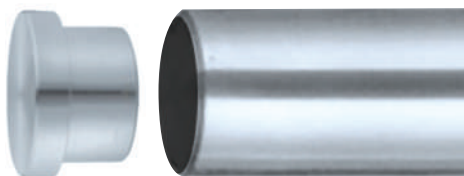


Accesorio izquierdo

ES8440-DR Barra en acero inoxidable de 2.5 x 4000 x 25 mm de diámetro *para ES8401F-DR

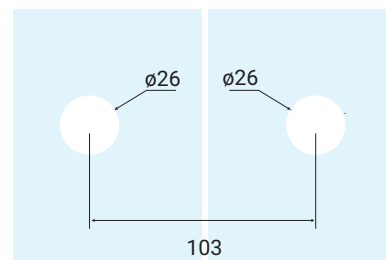
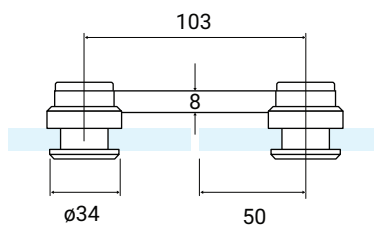
ES8425 Barra en acero inoxidable de 2 x 2500 x 25 mm de diámetro

ES8440 Barra en acero inoxidable de 2 x 4000 x 25 mm de diámetro

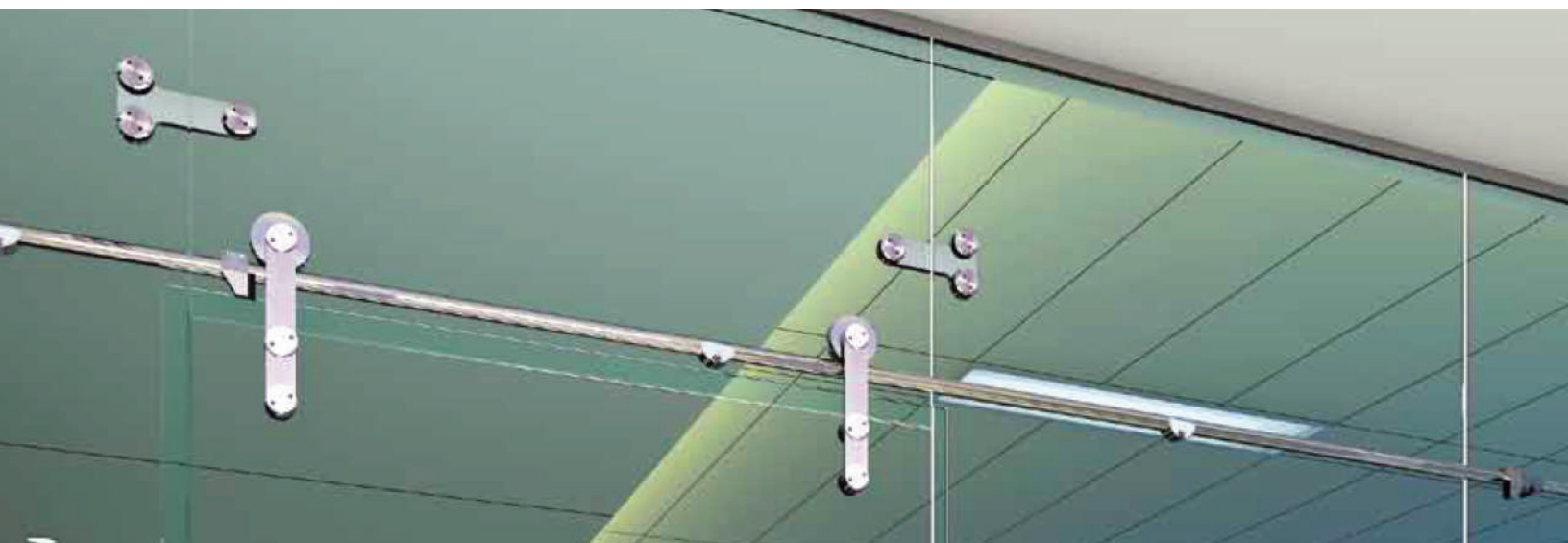
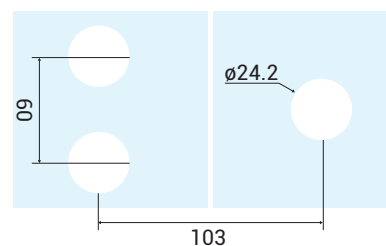
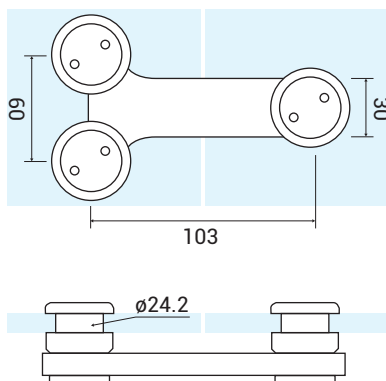


ES8407 Tapa de la barra
ES8407-DR Tapa de la barra

ES8408F
Conector vidrio a vidrio

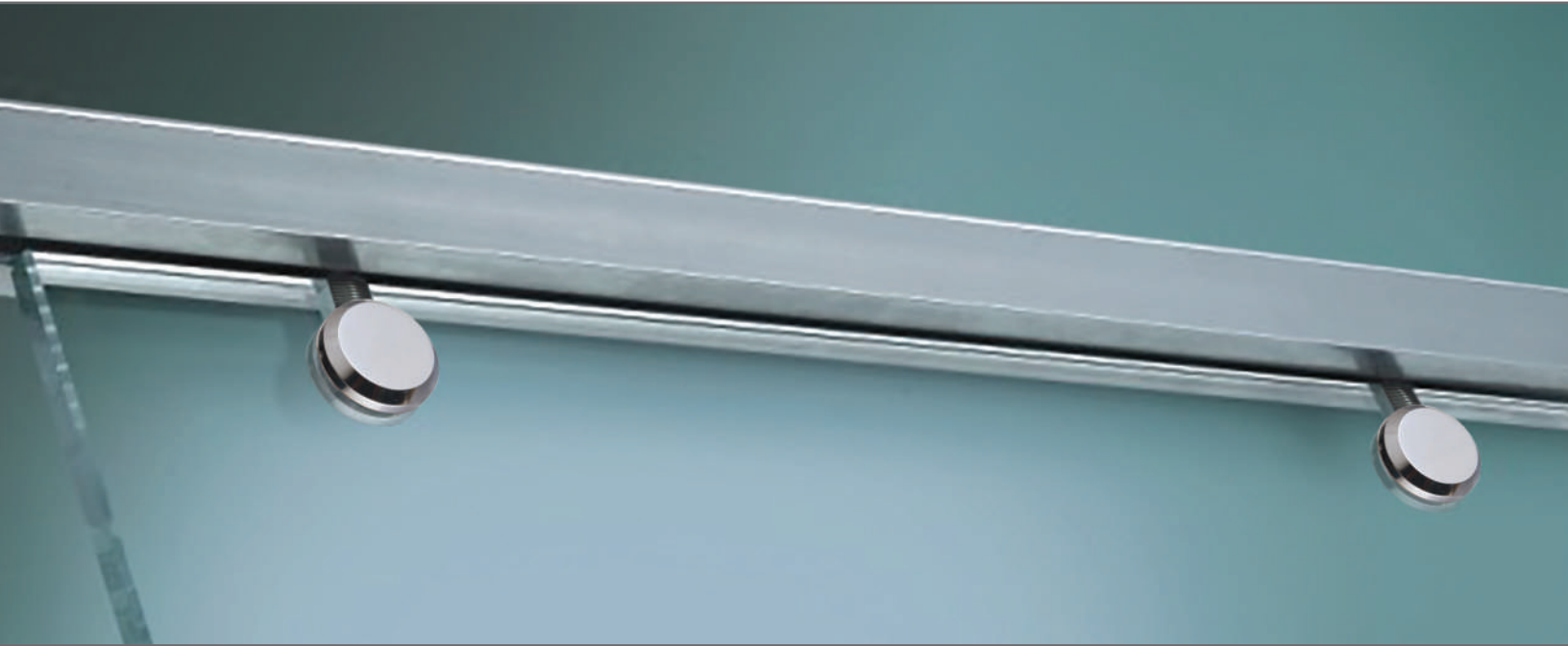


ES8409F
Conector vidrio a vidrio de tres puntos





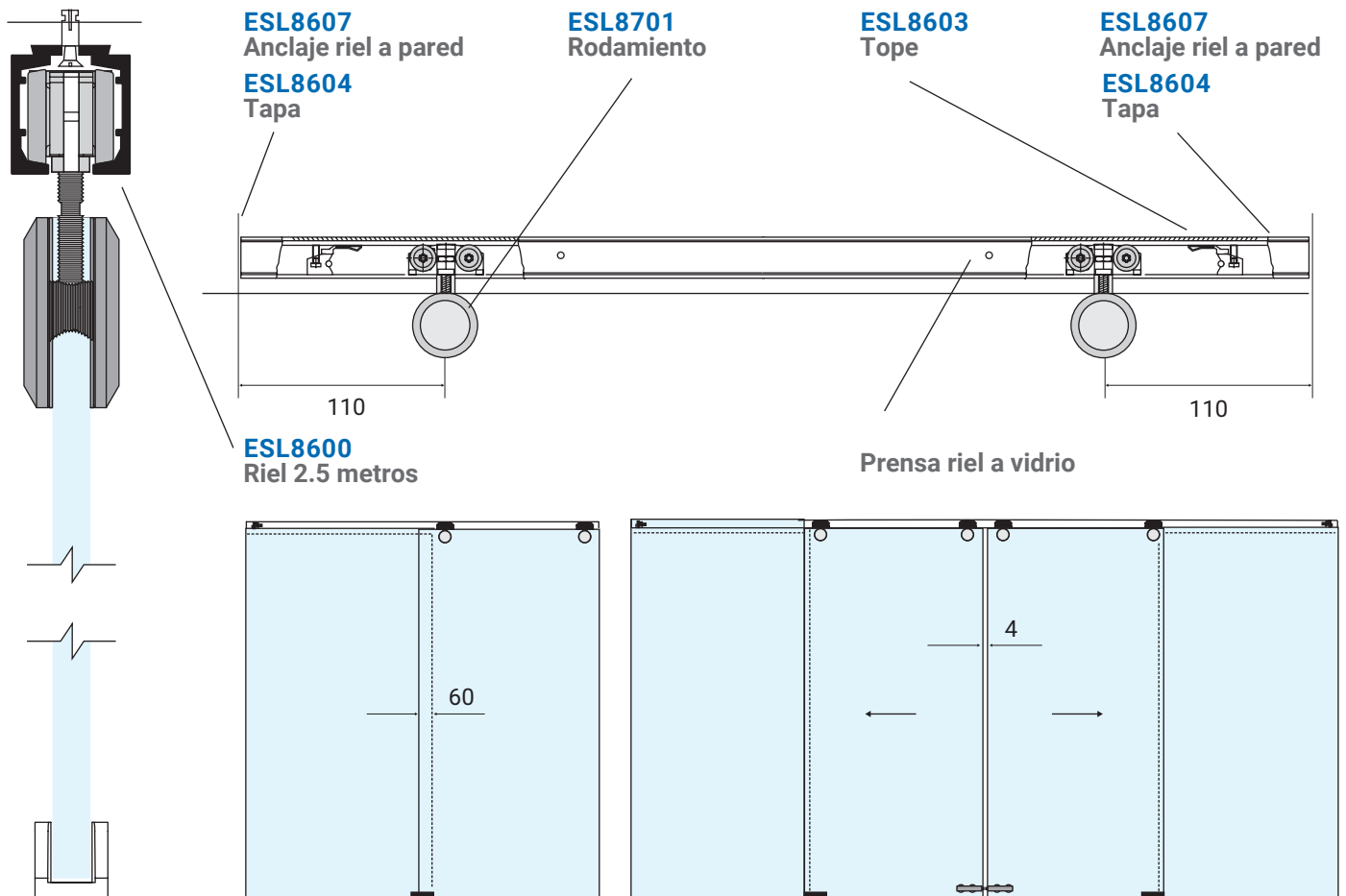
E-SLIDE

**ESL8701KIT**

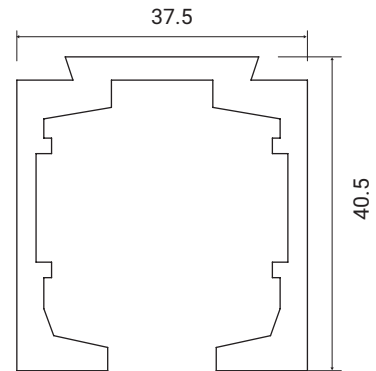
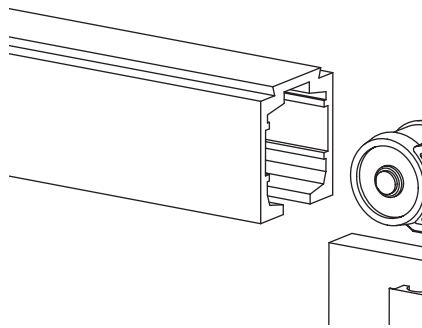
Incluye: 2 rodamientos, 1 guía de piso, 2 tapas y 2 topes (ESL8701, ES8405SS-10, ESL8604 y ESL8603)

No incluye: Riel de aluminio (ESL8600, ESL8600-1 y ESL8600-2)

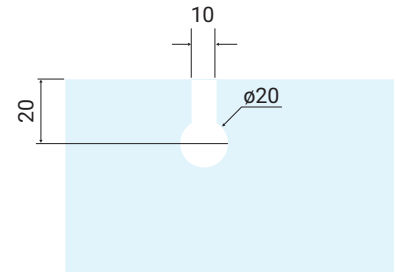
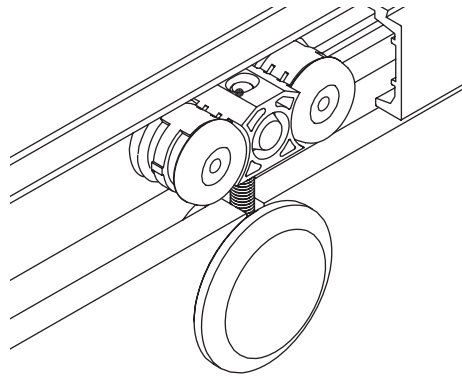
Peso máximo por puerta 80 kg / Para vidrio de 10 y 12 mm / El vidrio fijo se puede anclar con U-channel



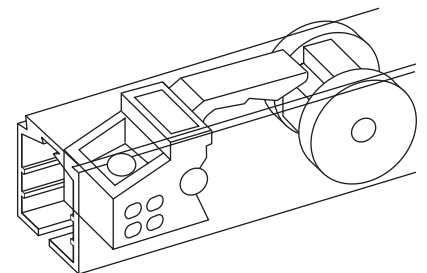
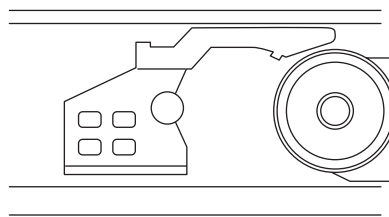
- ESL8600** Riel de aluminio de 2.5 m
- ESL8600-1** Riel de aluminio doble para vidrio fijo de 2.5 m
- ESL8600-2** Riel de aluminio doble de 4 m



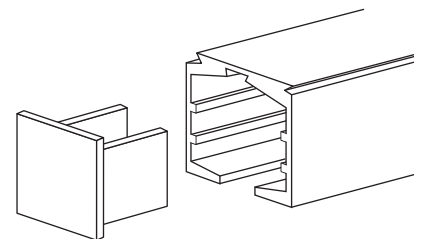
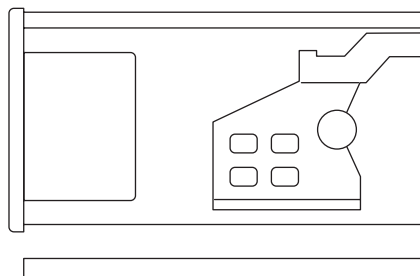
- ESL8701**
Rodamiento de puerta



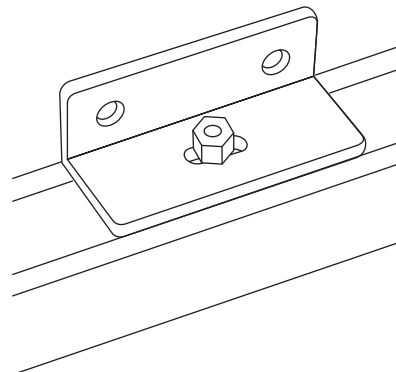
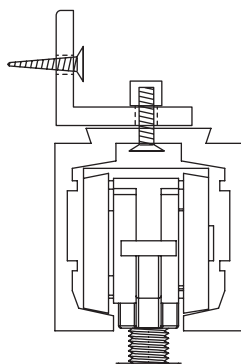
- ESL8603**
Tope de puerta



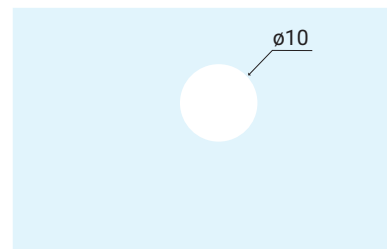
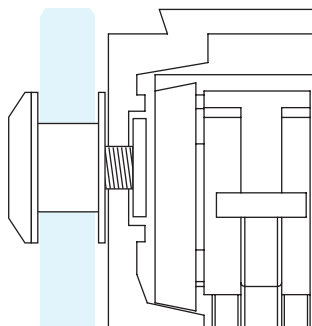
- ESL8604**
Tapa



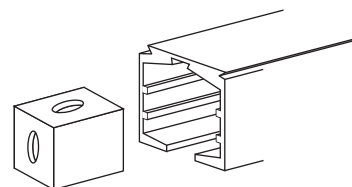
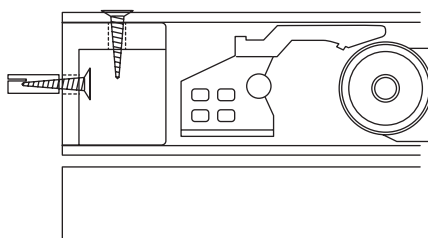
ESL8605
Soporte a pared



ESL8606
Prensa riel a vidrio

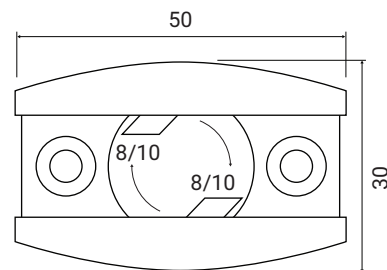
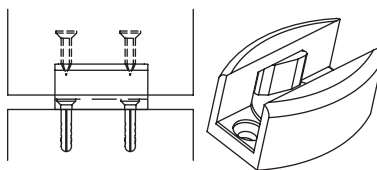


ESL8607
Anclaje riel a pared

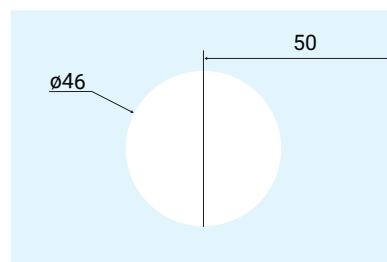
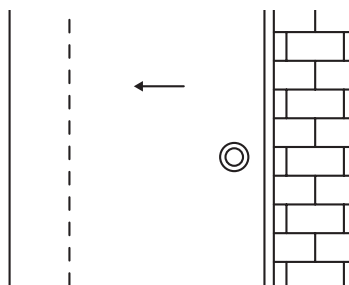


ES8405
Guía de piso
Ajuste para vidrio de 8-10-12

Acabado: SS

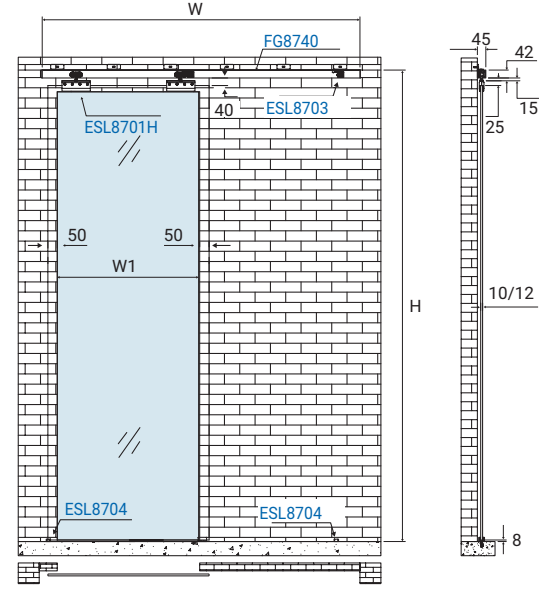
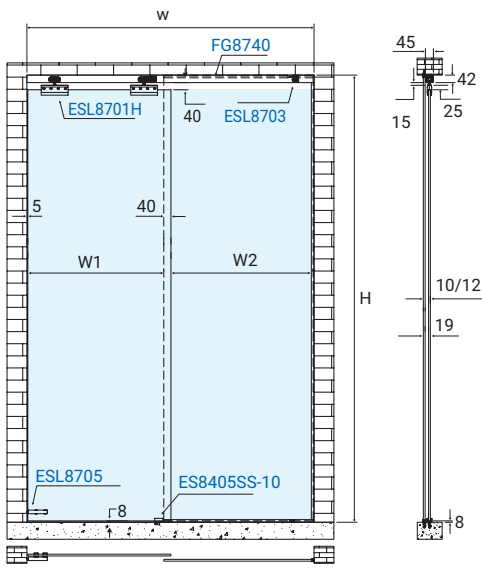
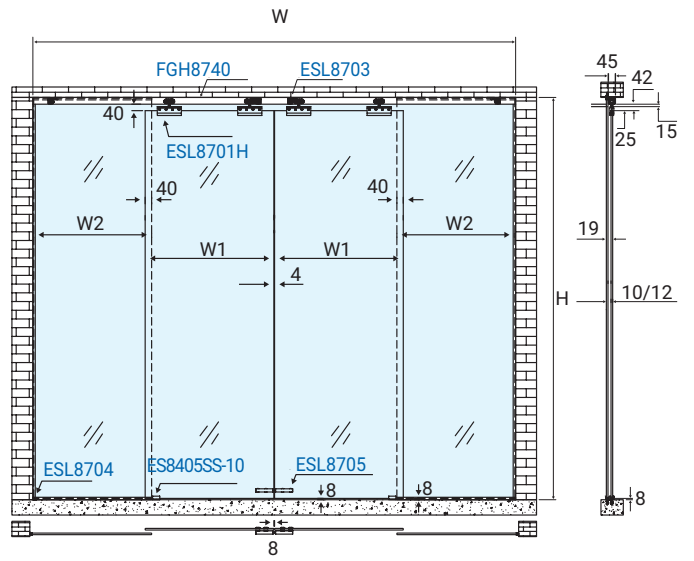
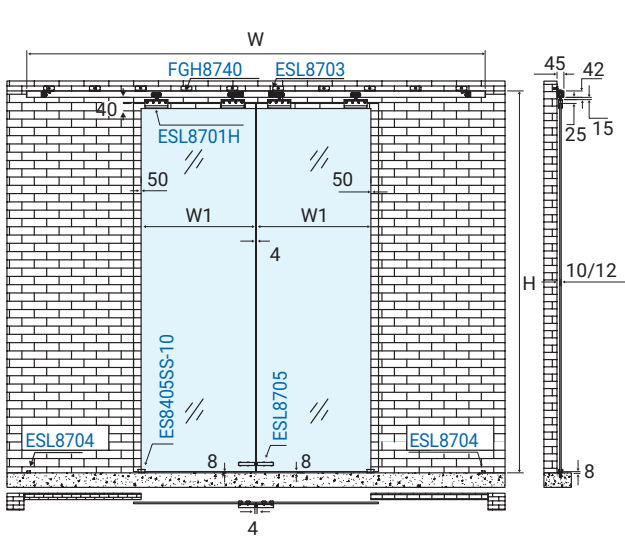


ESH8512W
Dedal de puerta



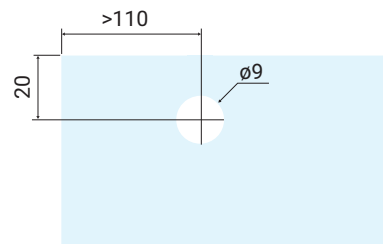
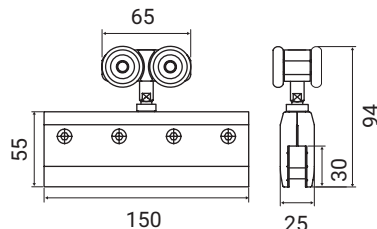
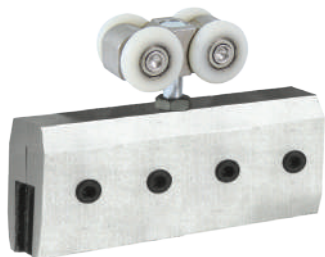


EJEMPLOS DE APLICACIONES:

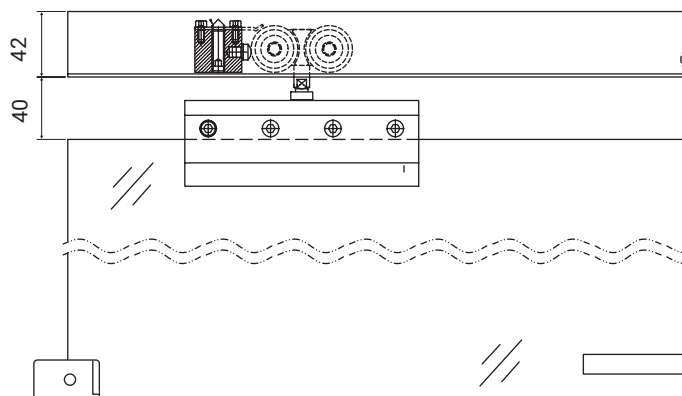


Dimensiones dadas en milímetros (mm)

ESL8701H
Rodamiento con placa HD
150 kg por par de prensas



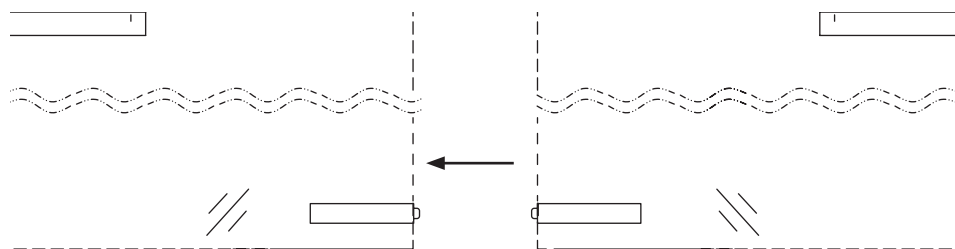
ESL8703
Tope interno del riel



ESL8704
Tope de piso

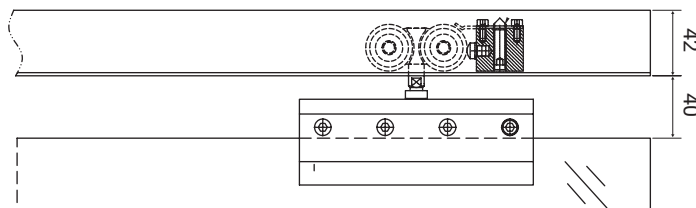
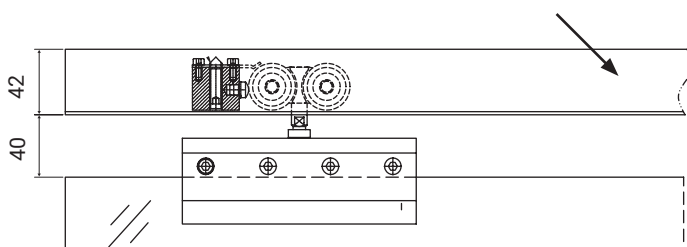


ESL8705
Tope al centro



FG8740
Riel superior de aluminio 4 metros

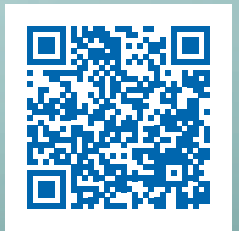
Este sistema se complementa con el riel superior FG8740 y la guía al piso ES8405





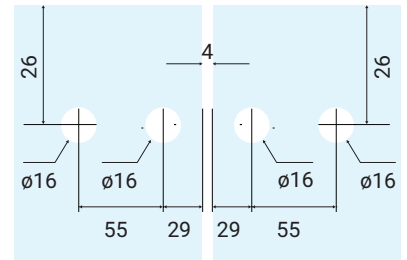
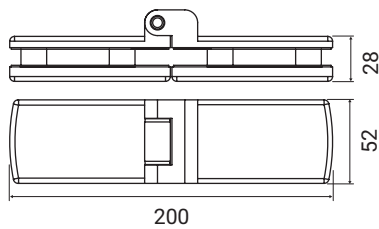
EUROFOLD

VER VIDEO

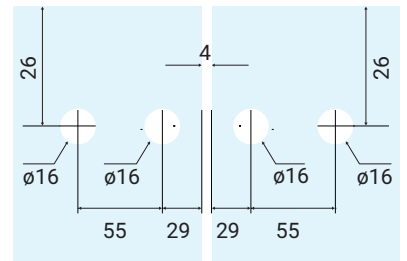
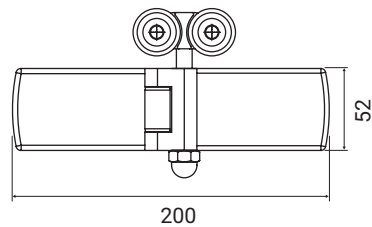


FG8706

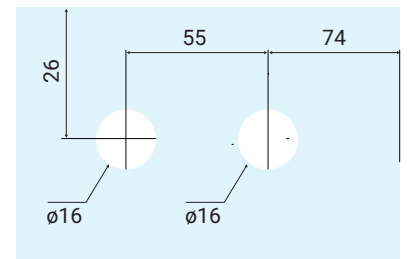
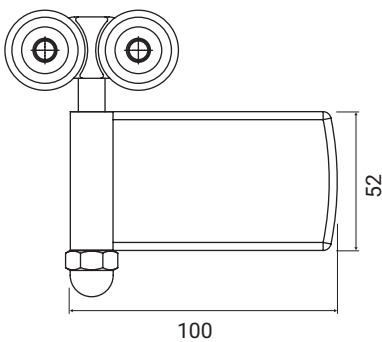
Bisagra doble sin guía

**FG8710**

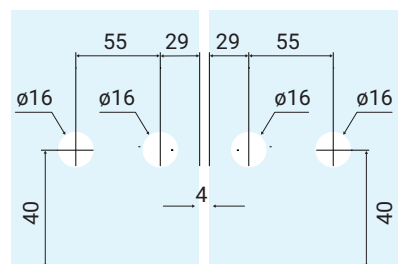
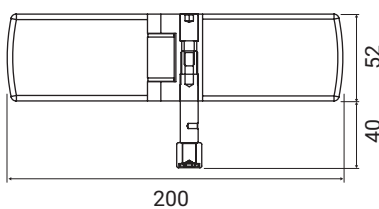
Bisagra doble con rodamiento

**FG8711**

Clip con rodamiento

**FG8712**

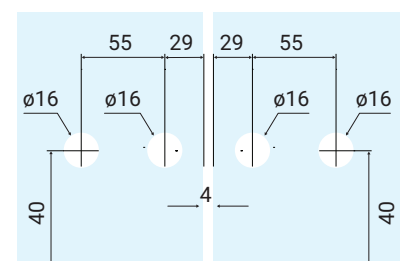
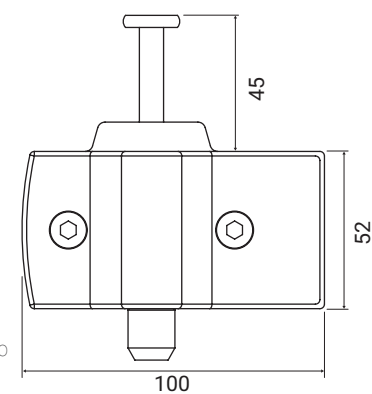
Bisagra doble con guía al piso

**FG8718L / FG8718R**

Picaporte al piso



Fotografía picaporte derecho

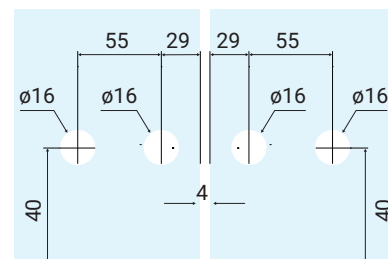
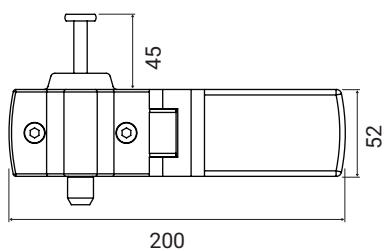


FG8713L
FG8713R

Bisagra doble con picaporte al piso

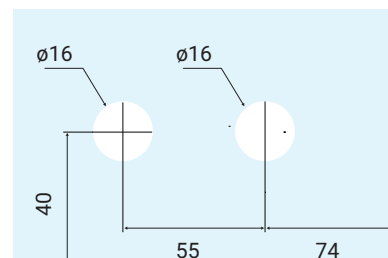
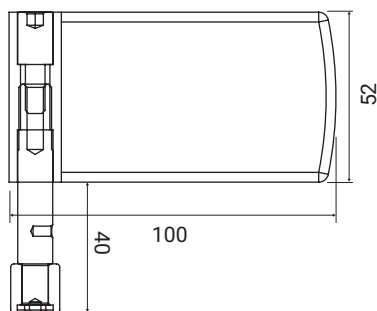


Fotografía picaporte derecho



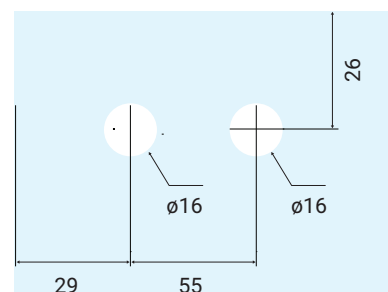
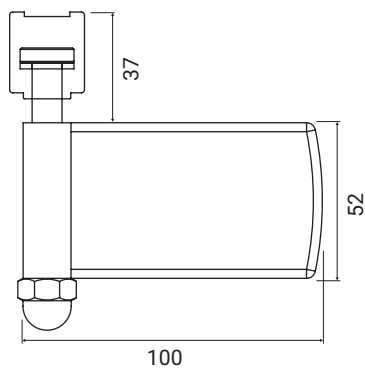
FG8714

Clip individual con guía al piso



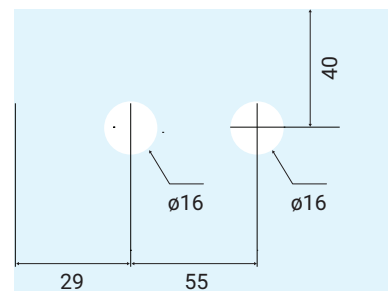
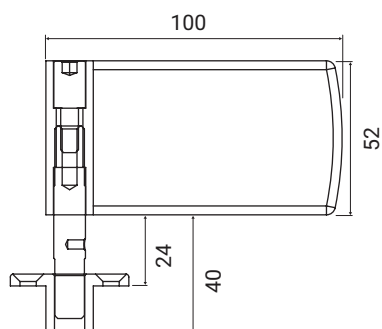
FG8716

Clip con anclaje a riel superior



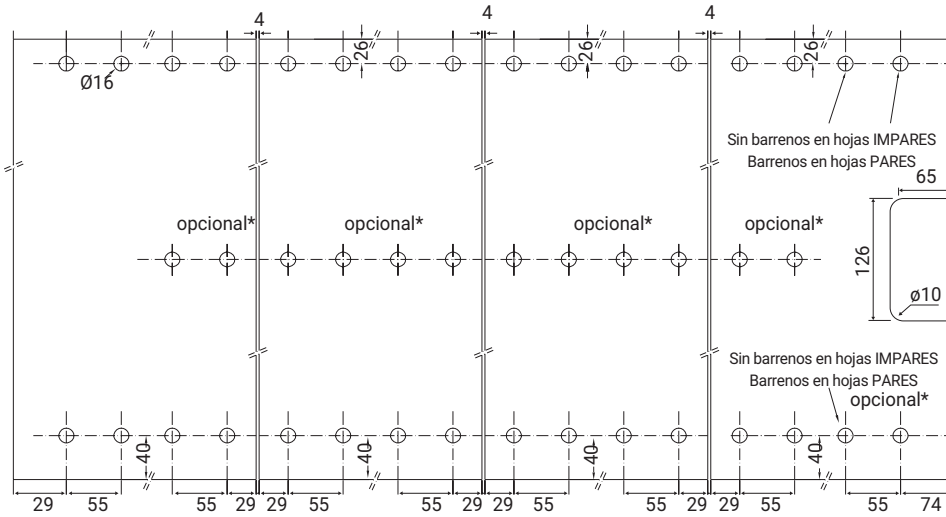
FG8717

Clip con pivote fijo al piso

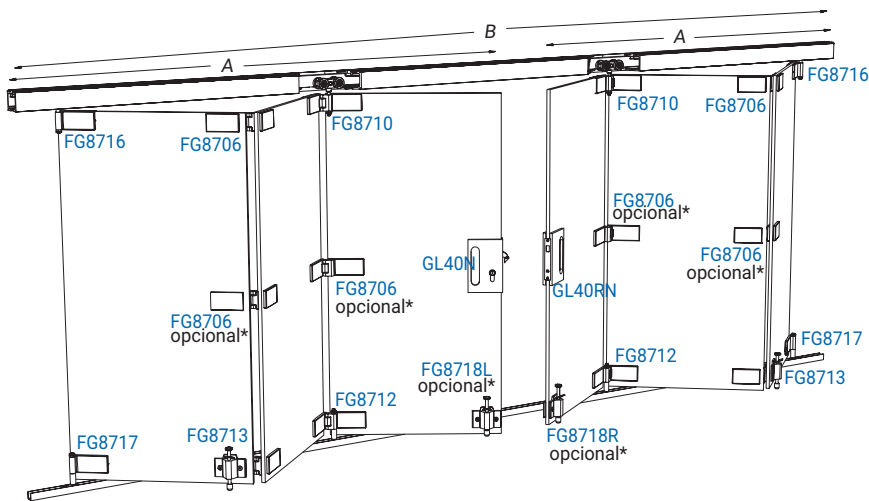
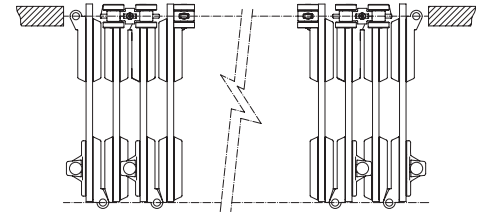


EJEMPLOS DE CERRAMIENTOS

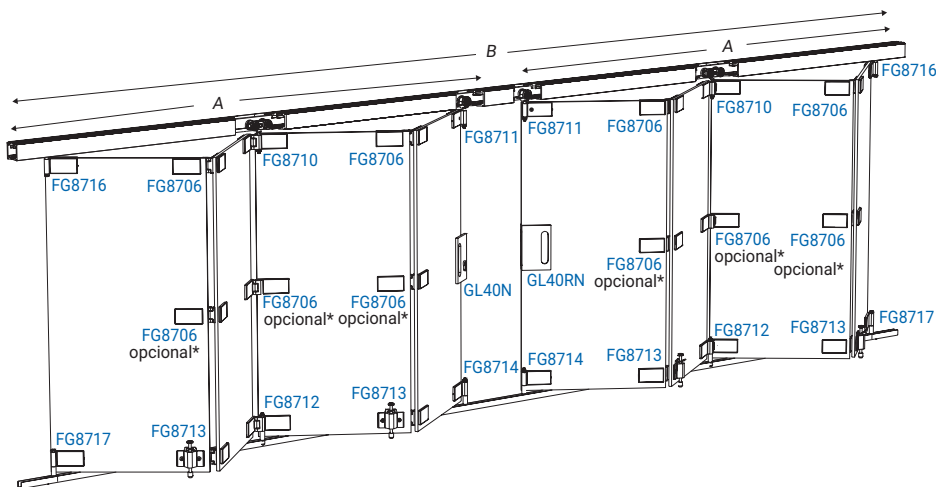
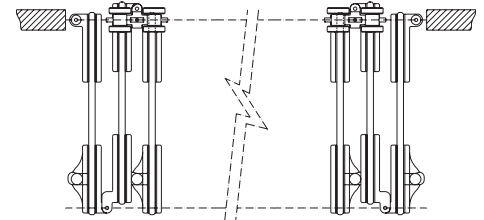
Para hojas correderas de hasta 70 kg de peso por hoja



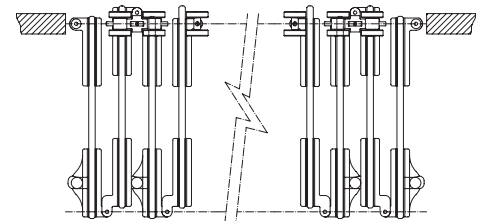
El sistema se recomienda para buques o aperturas de 2.50 m de alto y 8 m de largo, con un máximo de 10 paneles de hasta 80 cm de ancho



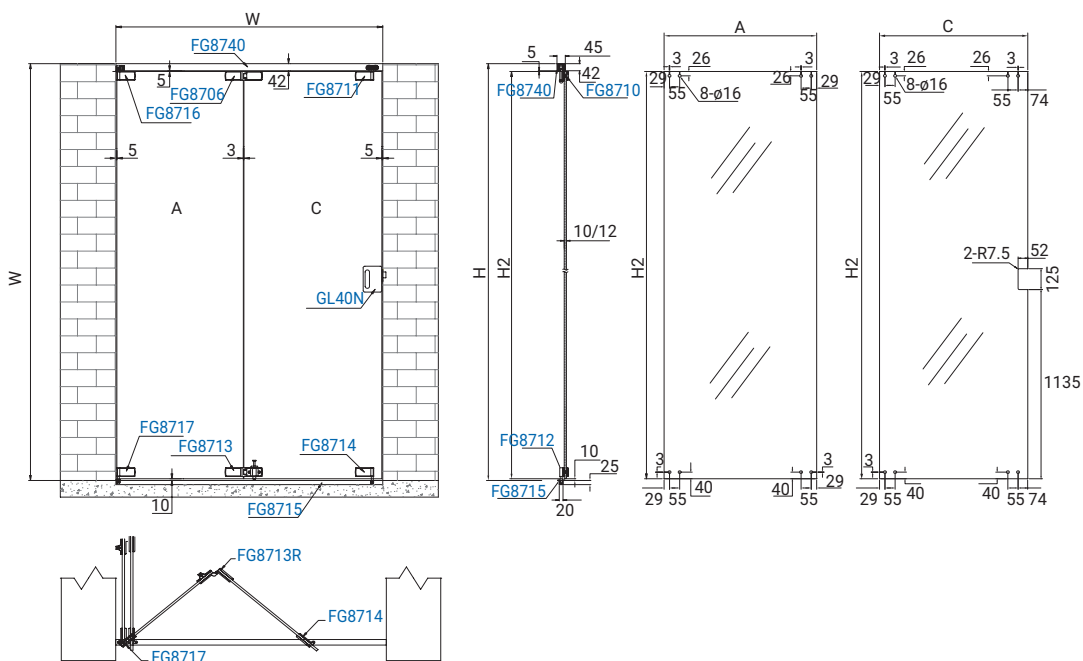
Referencias necesarias para instalación de 3 hojas		
Código	3 hojas (A)	3+3 hojas (B)
FG8710	U = 1	U = 2
FG8713	U = 1	U = 2
FG8706	U = 1 ó 3*	U = 2 ó 6*
FG8712	U = 1	U = 2
FG8716	U = 1	U = 2
FG8717	U = 1	U = 2
FG8718	U = 1*	U = 2*
GL40N	U = 1	U = 1
GL40RN		U = 1



Referencias necesarias para instalación de 4 hojas		
Código	4 hojas (A)	4+4 hojas (B)
FG8711	U = 1	U = 2
FG8714	U = 1	U = 2
FG8710	U = 1	U = 2
FG8713	U = 2	U = 4
FG8706	U = 2 ó 5*	U = 4 ó 10*
FG8712	U = 1	U = 2
FG8716	U = 1	U = 2
FG8717	U = 1	U = 1
GL40N	U = 1	U = 1
GL40RN		U = 1



CÁLCULO PARA APERTURA DE 2 HOJAS



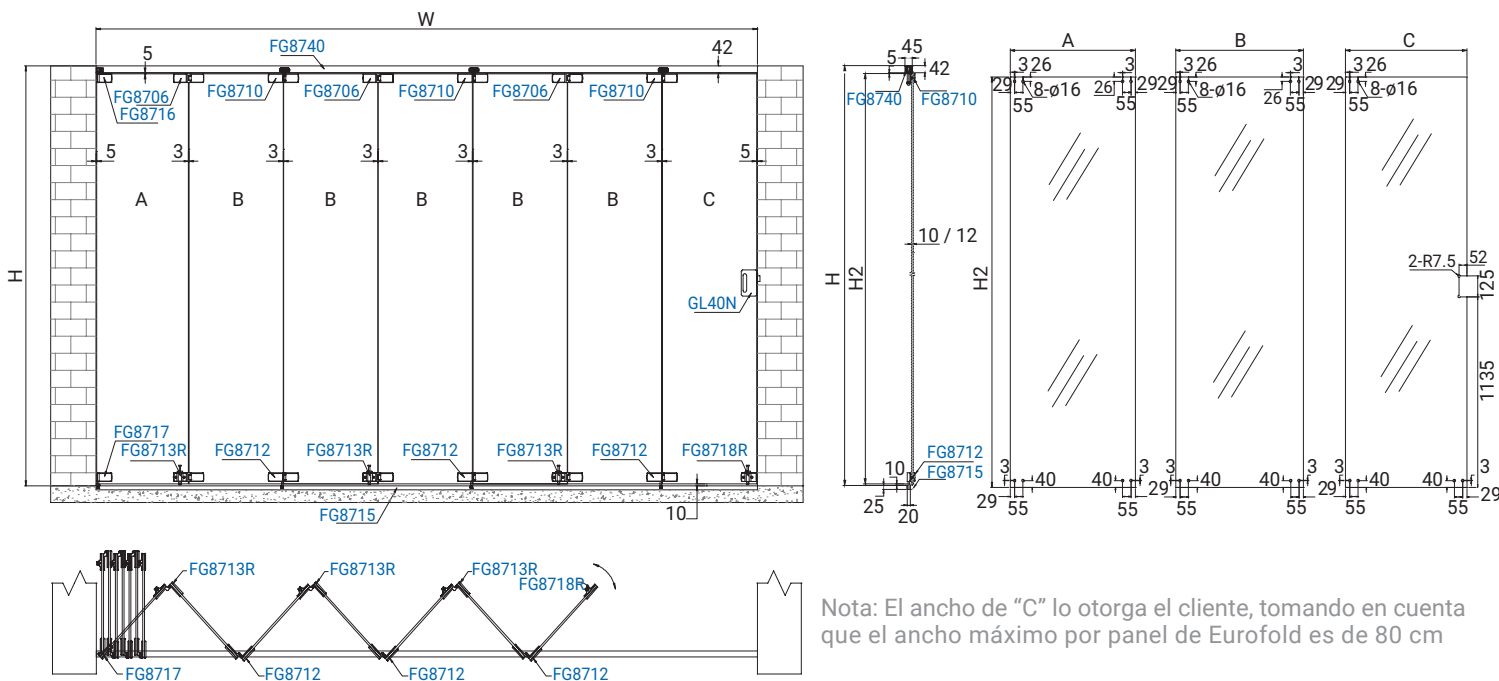
$$A = \frac{W - 3N - 35}{N} - 17$$

$$C = \frac{W - 3N - 35}{N} + 45$$

$$H2 = H - 57$$

A= Ancho del primer panel W= Ancho del buque
 B= Ancho del segundo panel H= Altura del buque
 C= Ancho de la hoja abatible H2= Altura del vidrio
 N= Número de paneles

CÁLCULO PARA APERTURAS IMPARES



$$A = \frac{W - C - 3N + 10}{N-1} - 17$$

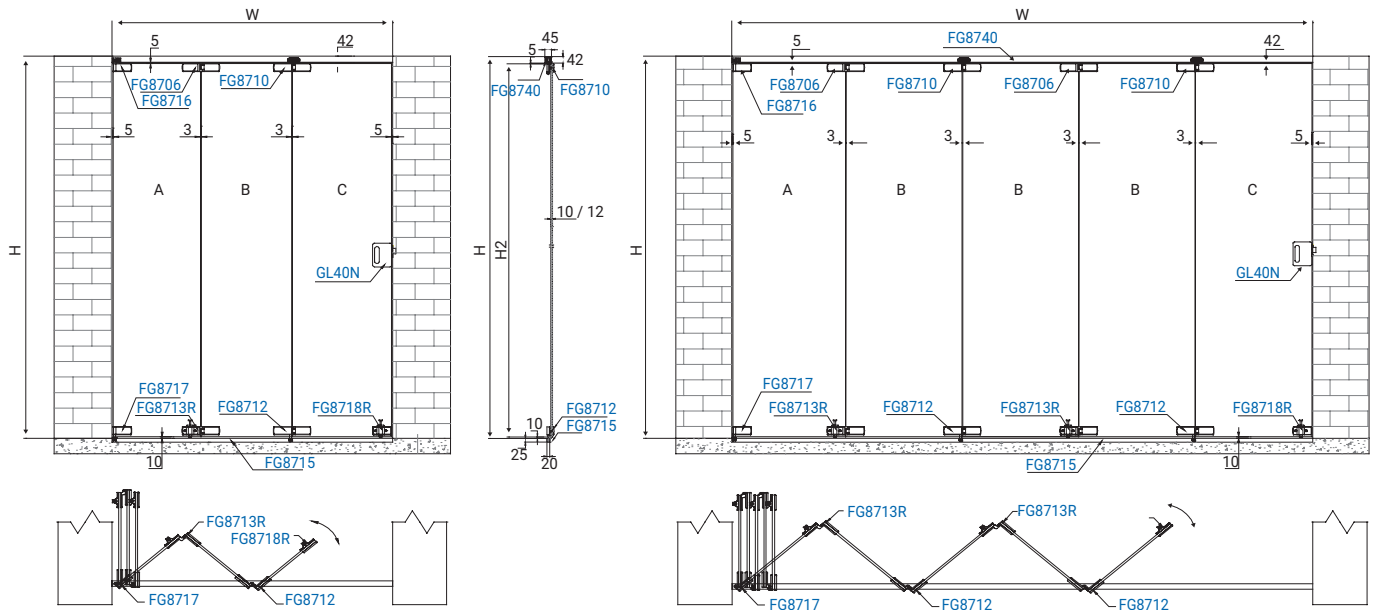
$$B = \frac{W - C - 3N + 10}{N-1}$$

$$H2 = H - 57$$

Nota: El ancho de "C" lo otorga el cliente, tomando en cuenta que el ancho máximo por panel de Eurofold es de 80 cm

A= Ancho del primer panel W= Ancho del buque
 B= Ancho del segundo panel H= Altura del buque
 C= Ancho de la hoja abatible H2= Altura del vidrio
 N= Número de paneles

CÁLCULO PARA APERTURAS IMPARES



$$A = \frac{W - C - 3N + 10}{N - 1} - 17$$

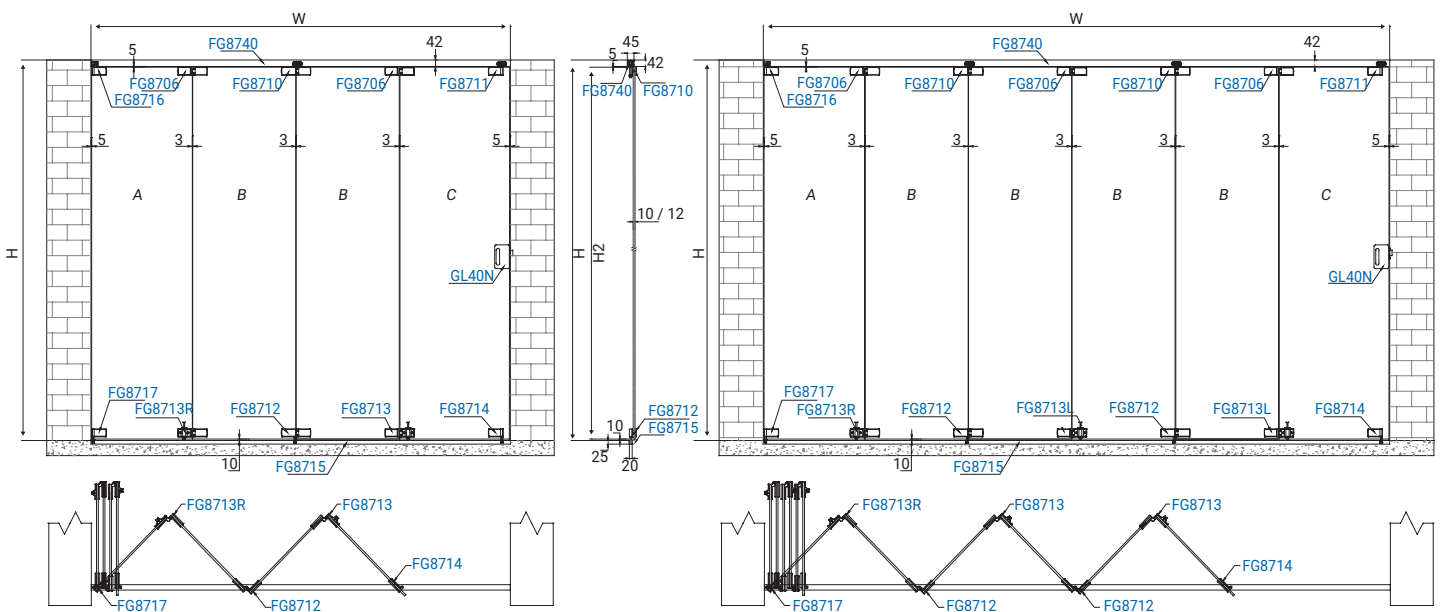
$$B = \frac{W - C - 3N + 10}{N - 1}$$

$$H2 = H - 57$$

A= Ancho del primer panel
 B= Ancho del segundo panel
 C= Ancho de la hoja abatible
 N= Número de paneles

W= Ancho del buque
 H= Altura del buque
 H2= Altura del vidrio

CÁLCULO PARA APERTURAS PARES



$$A = \frac{W - 3N - 35}{N} - 17$$

$$B = \frac{W - 3N - 35}{N}$$

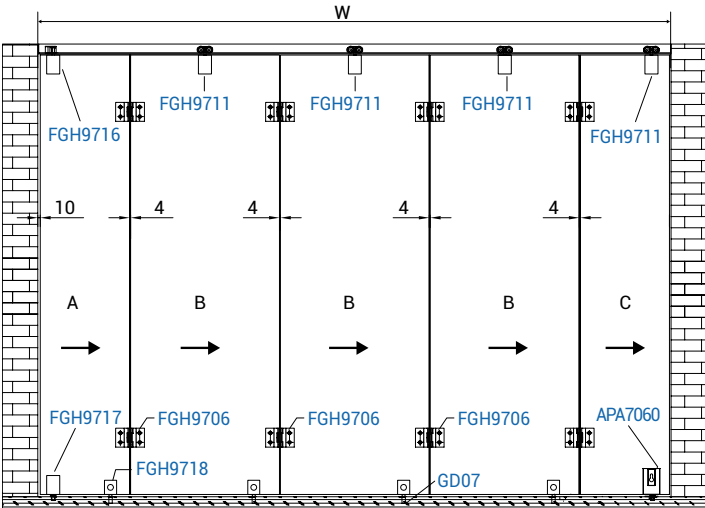
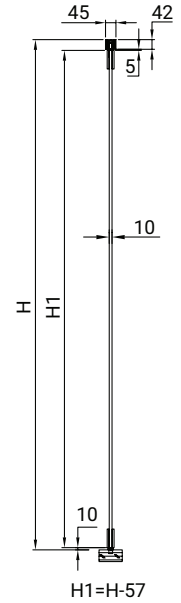
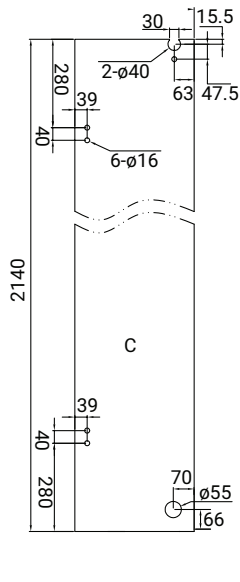
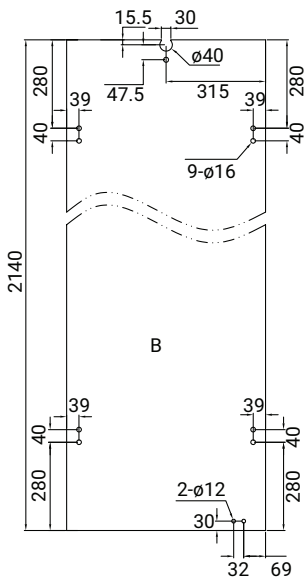
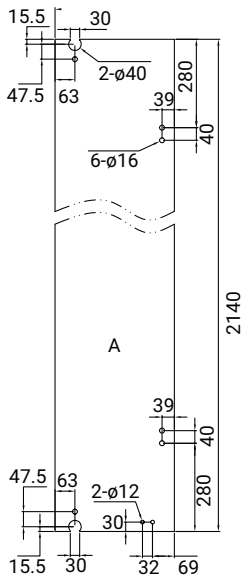
$$C = \frac{W - 3N - 35}{N} + 45$$

$$H2 = H - 57$$

A= Ancho del primer panel
 B= Ancho del segundo panel
 C= Ancho de la hoja abatible
 N= Número de paneles

W= Ancho del buque
 H= Altura del buque
 H2= Altura del vidrio

GLASSFOLD

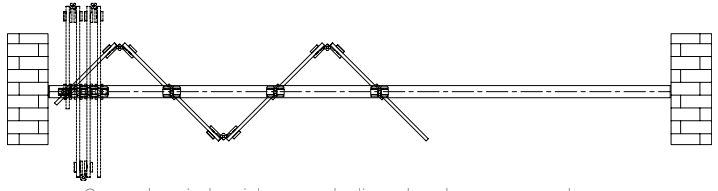


$$A = \frac{W-C-4N-69}{2N-3} + 63$$

$$B = \frac{W-C-4N-69}{N-1.5}$$

Para vidrio de 10 y 12 mm	2 Bisagras
Ancho máximo de hoja	800
Altura máxima de hoja	2500
Peso máximo de hoja	80 kg

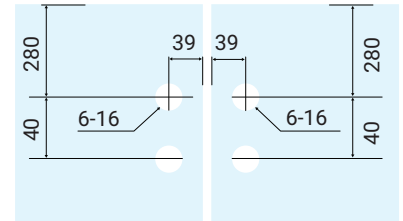
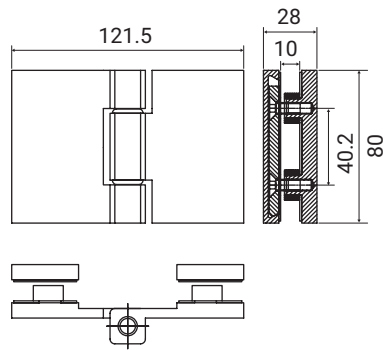
1 El tamaño de hoja "C" puede ser personalizado de acuerdo con el sitio, C ≤ 500mm, 2 "N" es el número de hojas



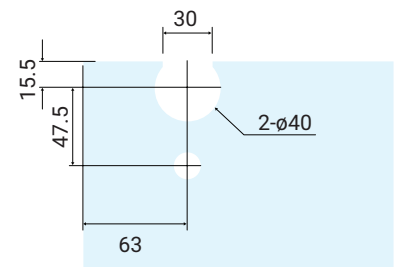
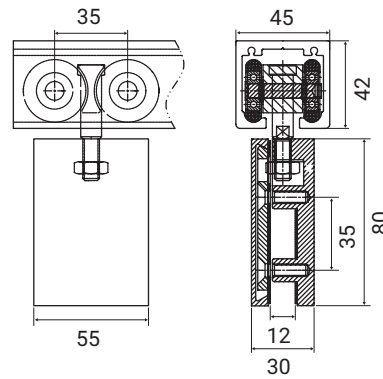
Se puede unir dos rieles para duplicar el ancho que se puede cerrar

Dimensiones dadas en milímetros (mm)

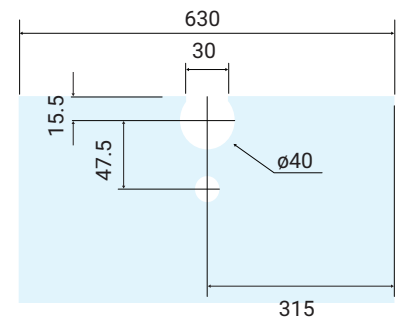
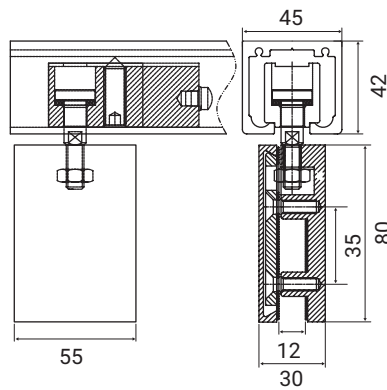
FGH9706 Bisagra



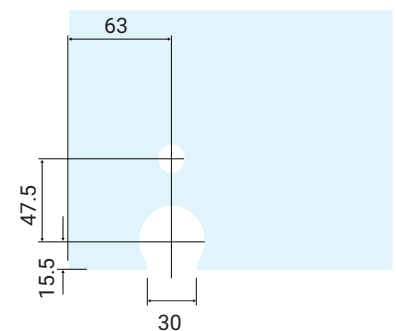
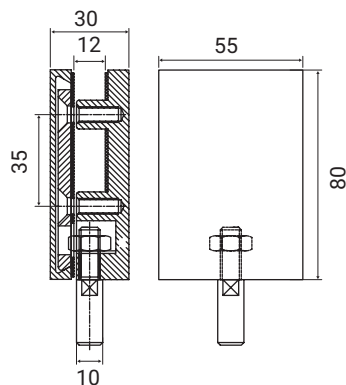
FGH9711 Rodamiento



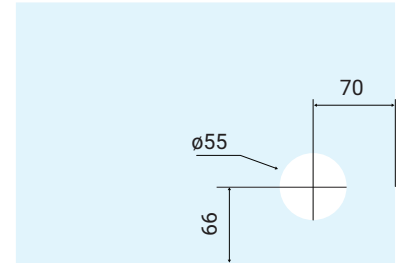
FGH9716 Pivote superior



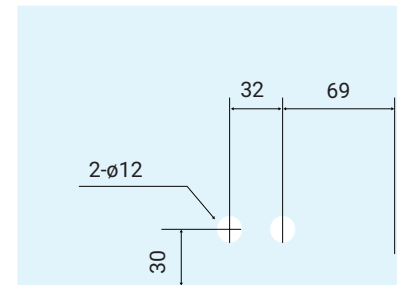
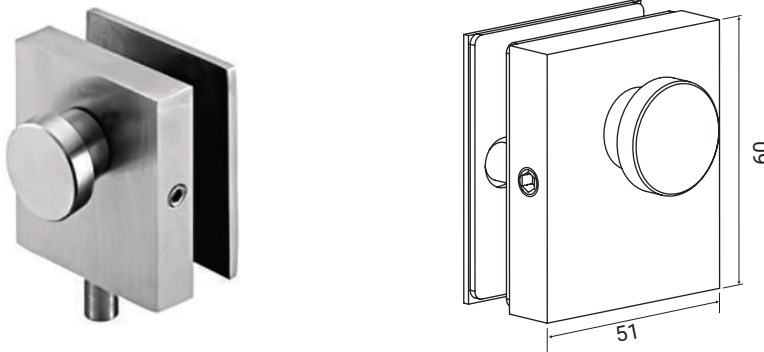
FGH9717 Pivote inferior



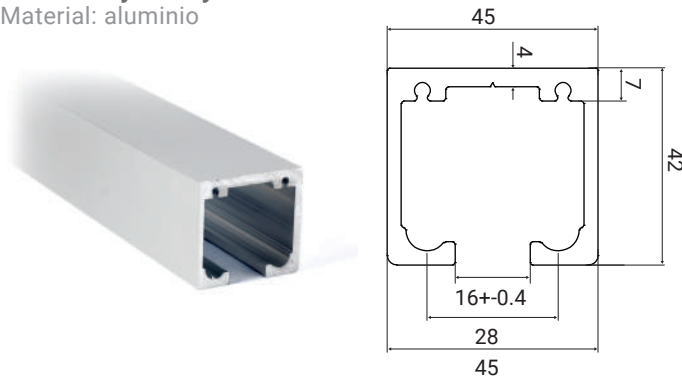
APA7060
Cerradura



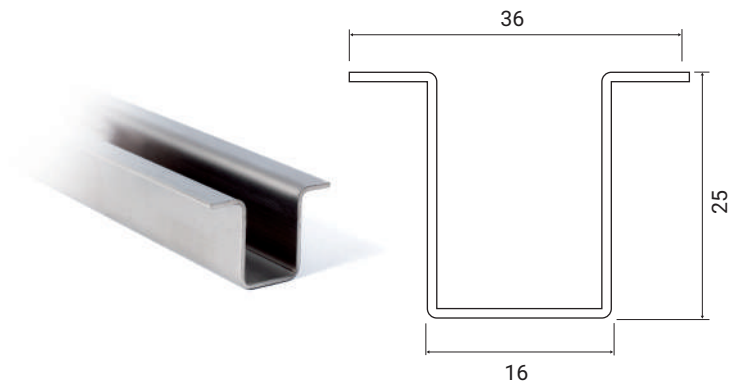
FGH9718
Picaporte inferior
Incluir recibidor al piso GD07



FG8740
Riel superior de 4 metros para Eurofold,
Glassfold y Heavyslide
Material: aluminio



FG8715
Riel guía inferior de 4 metros para Eurofold
Material: acero inoxidable 304



GLASSFOLD

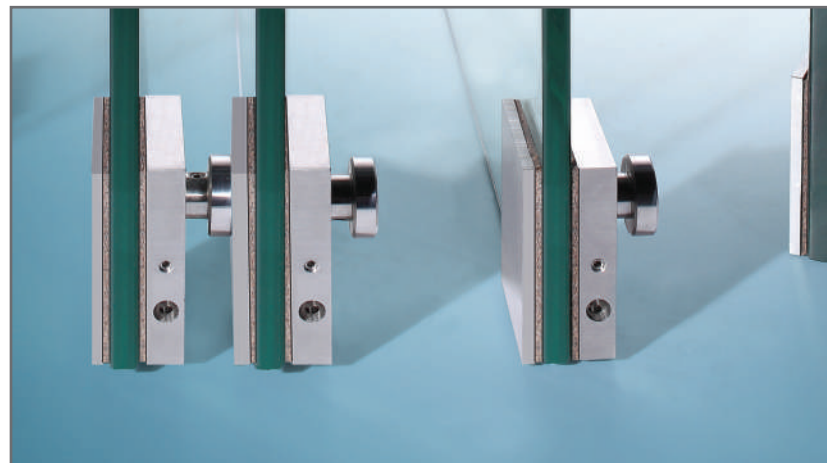
Sistema de puertas plegables de capacidad media

No necesita riel en el piso

Instalación rápida con pocos accesorios

En puertas altas con vidrio de 10 mm se puede colocar una bisagra al centro

El riel superior debe estar firmemente anclado al cielo de la habitación para evitar deflexiones



STACKWALL 1-2

VER VIDEO





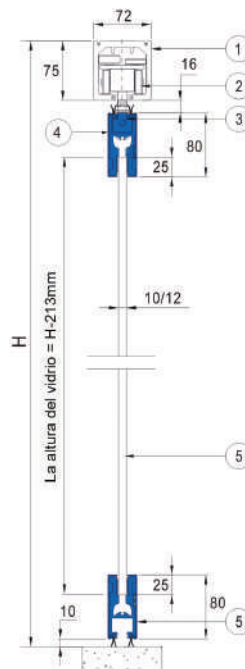
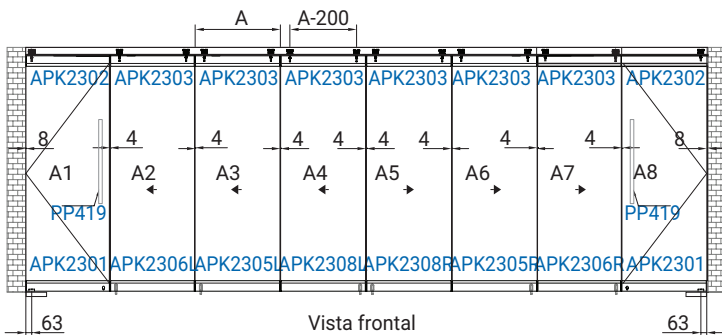
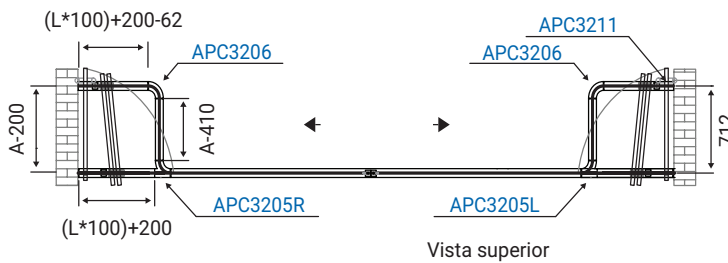
STACKWALL 1

El sistema stackwall ofrece dos opciones para mejorar la utilización del espacio, lo que permite la apertura completa de la pared corriendo las puertas de vidrio y apilándolas de lado en el aparcamiento “bahía”. Ideal para arquitectos y diseñadores en la planificación de tiendas, centros comerciales, hoteles, restaurantes, oficinas, así como en los hogares donde se pueden incorporar dentro de las zonas de terraza y jardín exterior

Stackwall 1: Utiliza los zócalos superior e inferior para sostener el panel sin hacer cortes de vidrio

Stackwall 2: Requieren cortes al vidrio, pero minimiza la aparición de hardware a un costo menor

Los sistemas Stackwall deben utilizarse con el freno hidráulico 463 y el perno 2043-DOR / 2048-DOR



Características

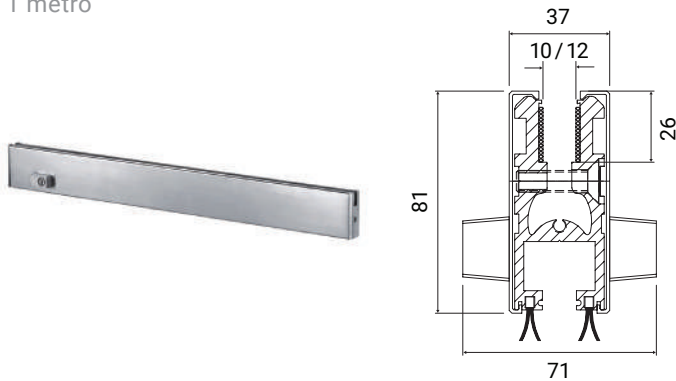
1. Pista (con pernos y piezas auxiliares, utilizada para la fijación)
2. Componentes colgantes
4. Barra superior de la puerta
5. Barra de la puerta inferior (ambas barras incluyen la placa de clip de resorte y el panel)
6. Vidrio de seguridad templado o vidrio laminado de seguridad (no suministrado por nosotros)

$$A = \frac{W-4(L-1)-16}{L}$$

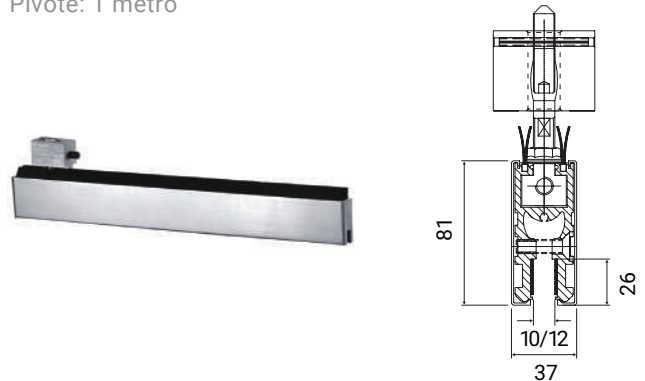
- A = Ancho de la hoja
- W = Ancho de apertura en mm
- L = Número de hojas

Restricciones	
Altura máxima de puerta	3500
Ancho máximo de puerta	1000
Peso máximo de puerta	100 kg

APK2301
Extremo inferior de la puerta
1 metro



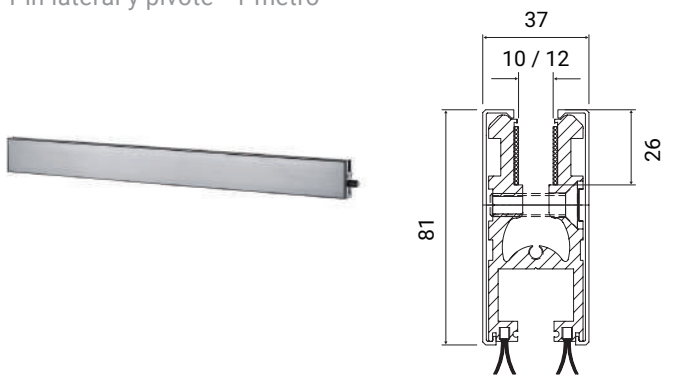
APK2302
Extremo superior de la puerta
Pivote: 1 metro



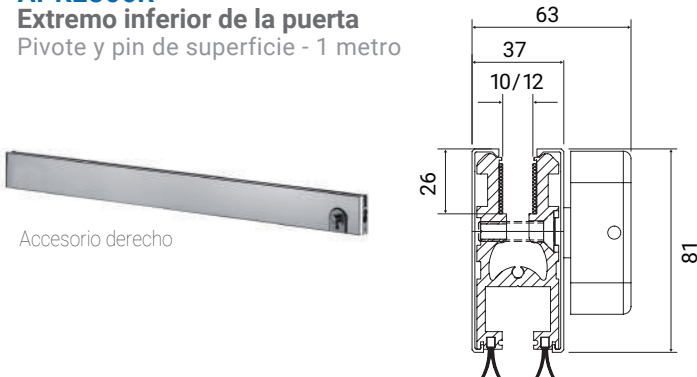
APK2303
Extremo superior de la puerta
Rodamientos - 1 metro



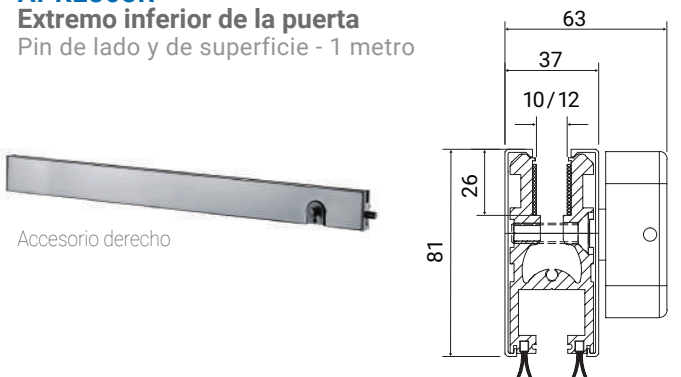
APK2305
Extremo inferior de la puerta
Pin lateral y pivote - 1 metro



APK2306L
APK2306R
Extremo inferior de la puerta
Pivote y pin de superficie - 1 metro



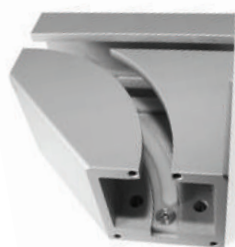
APK2308L
APK2308R
Extremo inferior de la puerta
Pin de lado y de superficie - 1 metro



APC3202
Riel - 5 metros
Material: Aluminio

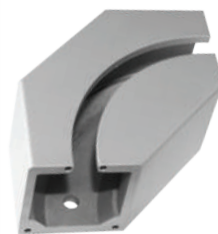


APC3205L
APC3205R
Codo de riel "T" L - R
Material: Aluminio

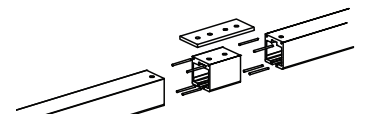


Accesorio derecho

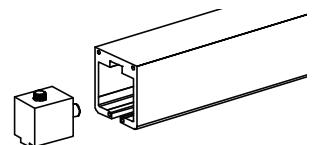
APC3206
Esquina de riel "Codo"
Material: Aluminio



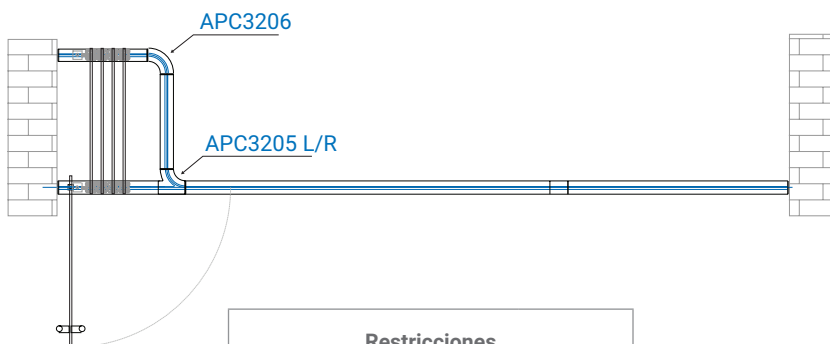
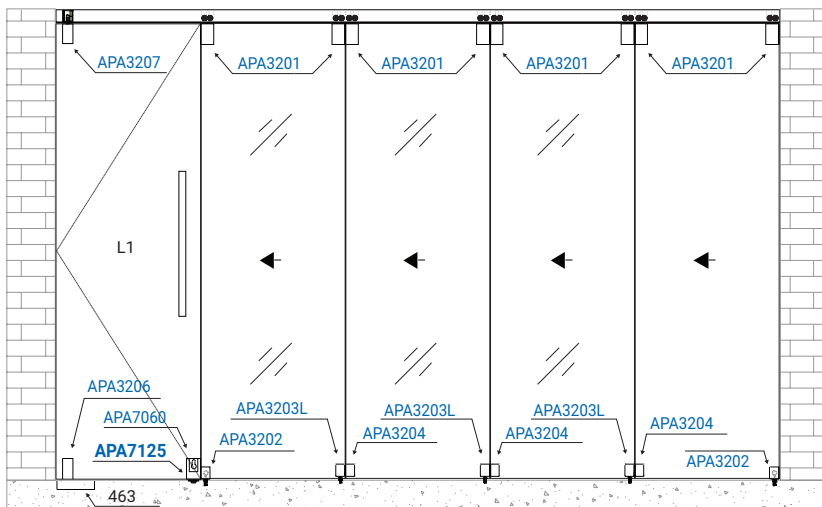
APC3210
Unión del riel superior



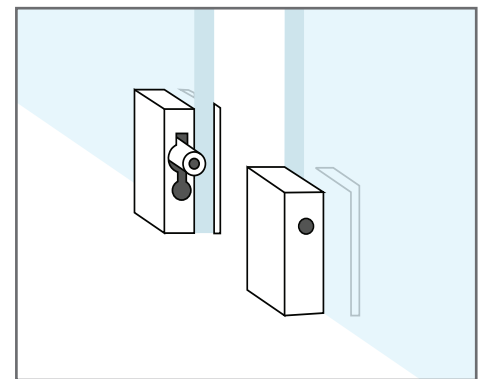
APC3211
Tope



STACKWALL 2



Restricciones	
Altura máxima de puerta	3500
Ancho máximo de puerta	1000
Peso máximo de puerta	100 kg



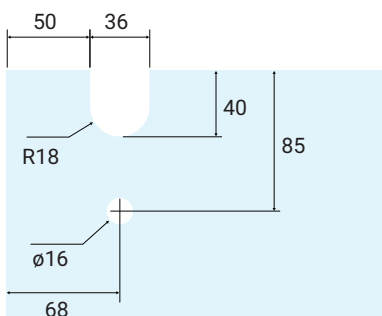
Características

1. Módulo de movimiento suave y de bajo ruido
2. El riel de carga pesada garantiza la seguridad a las particiones
3. Soldaduras precisas en las juntas del riel reducen la frecuencia de mantenimiento
4. Este tipo de abertura permite que una sola persona pueda completar todo el proceso de apertura

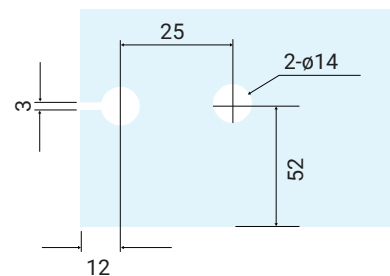


Este sistema utiliza las piezas de riel APC3205 L / R - APC3202 - APC3206 / Acabado: SS

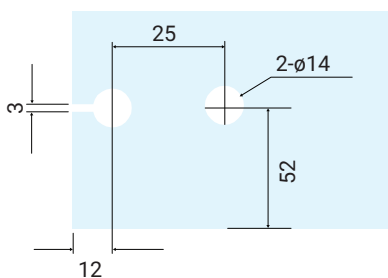
APA3201
Rodamiento superior de la puerta



APA3202
Herraje inferior
Cierre

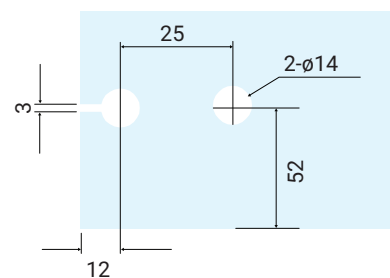


APA3203L
APA3203R
Herraje inferior
Pin de lado y pivote

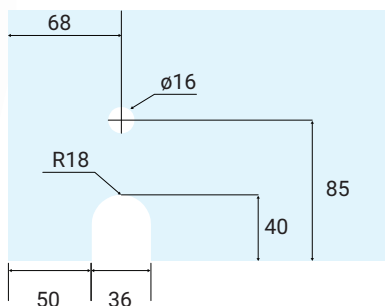


Accesorio derecho

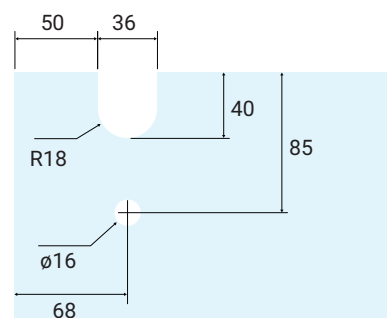
APA3204
Herraje inferior
Recibidor de pin de lado



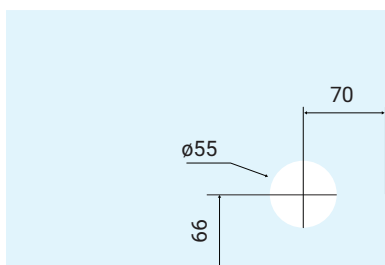
APA3206
Pivote inferior de lado
Recibe un hidráulico 463 e inserto 2043-DOR / 2048-DOR



APA3207
Pivote superior de lado



APA7060
Cerradura



APA7125
Recibidor de piso



463
Hidráulico de piso
Pernos intercambiables
Usar inserto 2043-DOR / 2048-DOR

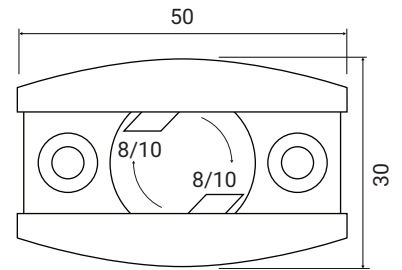
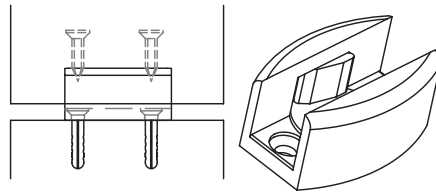
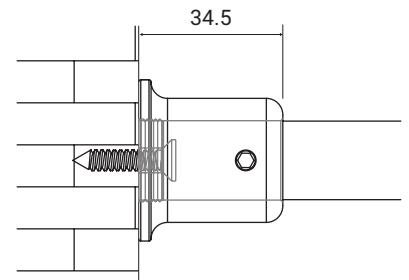
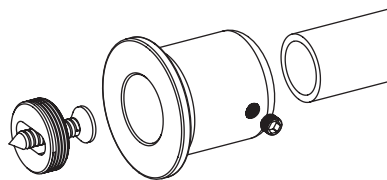
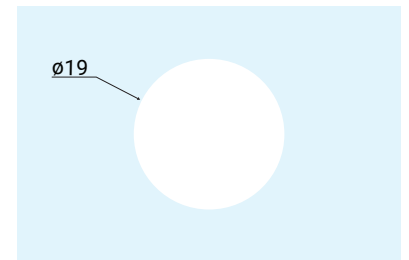
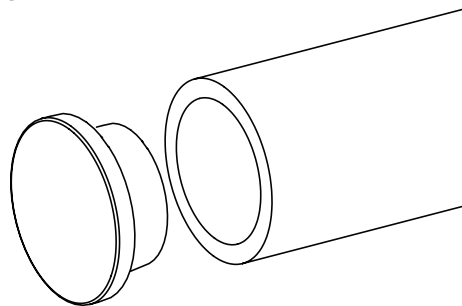
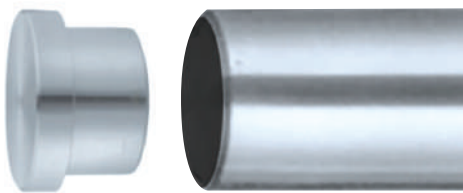
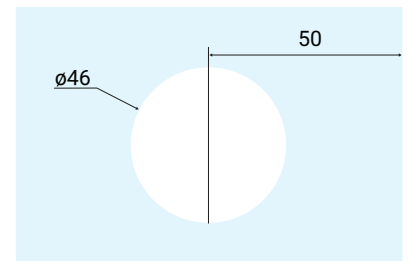
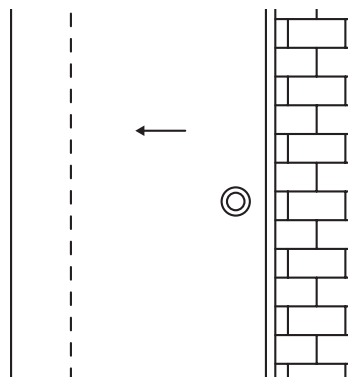
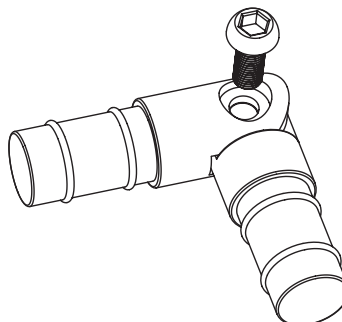




EUROCLOSET

ES8405**Guía de piso**

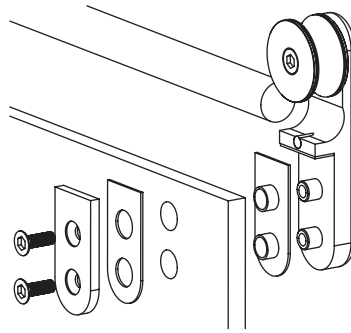
Ajuste para vidrio de 8, 10 y 12 mm

**ESH8506****Soporte de barra****ESH8520-19** Barra acero inox. 19 x 2000 mm**ESH8508** Tapa para barra**ESH8512W****Dedal****ESH8321S****Conector articulado para Euroshower**

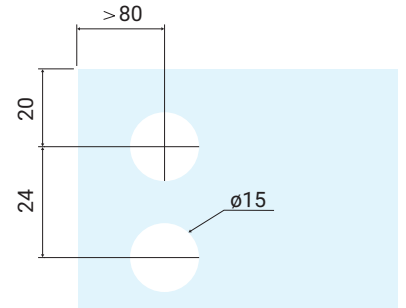
ESH8501
Rodamiento



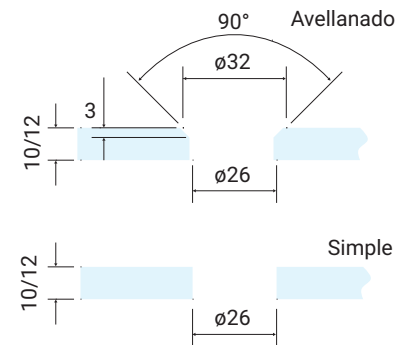
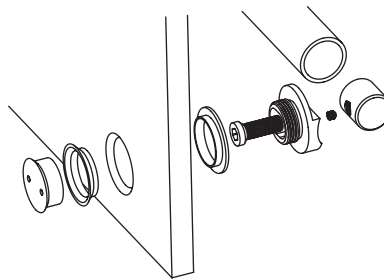
Sistema corredizo para baño, closet y oficina
Vidrios de 6 y 8 mm



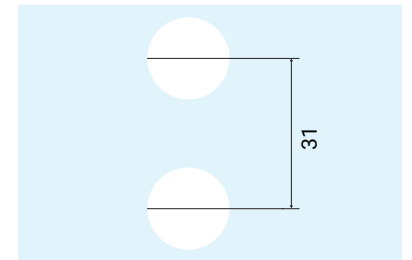
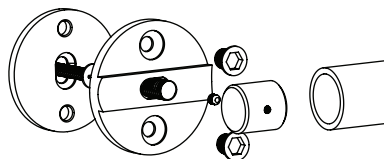
Máximo peso de puerta 70 kg
Material: acero inoxidable 304
Acabado: SS



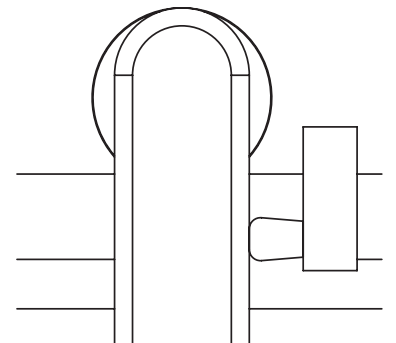
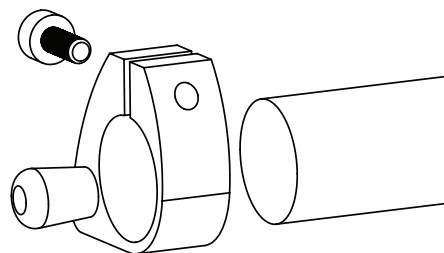
ESH8502
Soporte riel a vidrio



ESH8503
Soporte riel a muro



ESH8504L/ ESH8504R
Tope



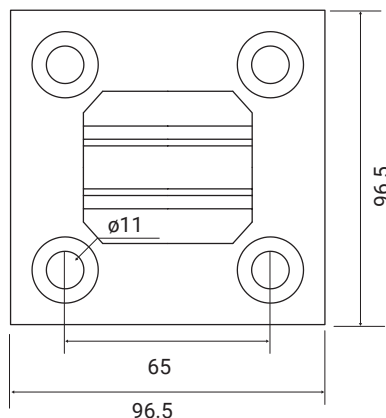
MAMPARAS Y BARANDALES



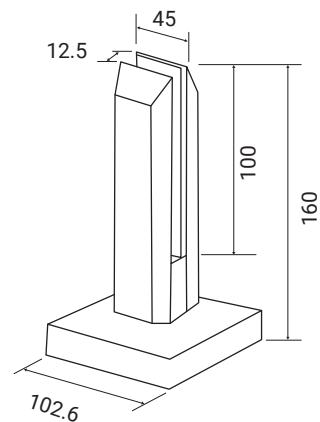
SPG158SQ
Soporte cuadrado sin corte al vidrio



Material: acero inoxidable 304
Acabados: SS y PS
Para vidrio de 10 y 12 mm



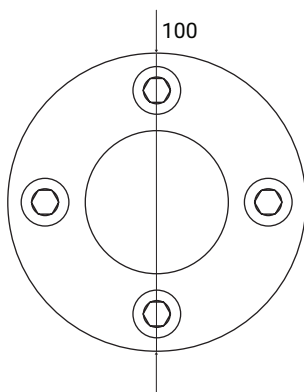
Pernos incluidos



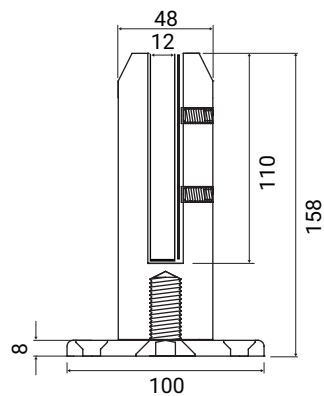
SPG150R
Soporte redondo sin corte al vidrio



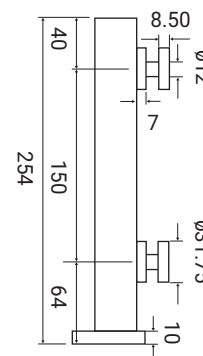
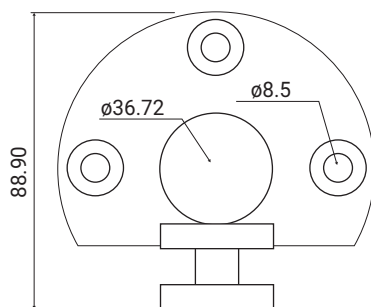
Material: acero inoxidable 316
Acabados: SS y PS
Para vidrio de 10 y 12 mm



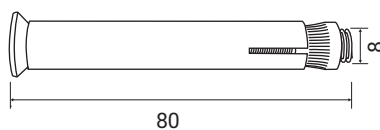
Pernos incluidos



GL1146F
Soporte para vidrio
Acero inox. 304



FBOLT8X80
Pernos para anclaje



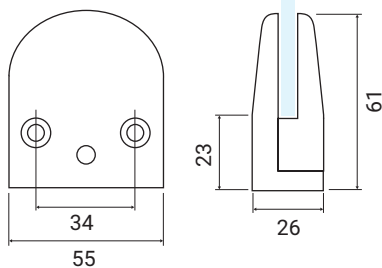
Medida: 8 x 80 mm
Venta por unidades
Material: acero inoxidable 304
Para usar con SPG150R, GL1146F, etc

ZC100

Conector económico

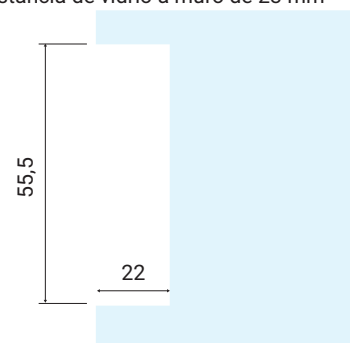


Material: Zamak
Acabado: CR



Vidrio de: 10 y 12 mm

Sin corte al vidrio queda una distancia de vidrio a muro de 23 mm

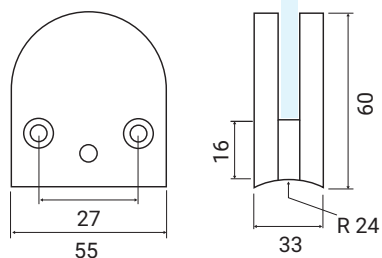


BAR100

Conector base curva

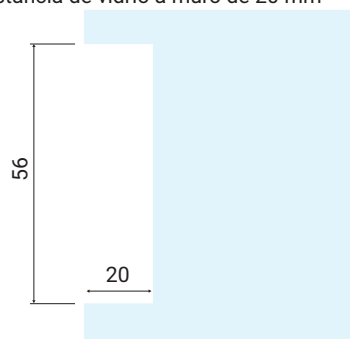


Material: Zamak
Acabado: SS



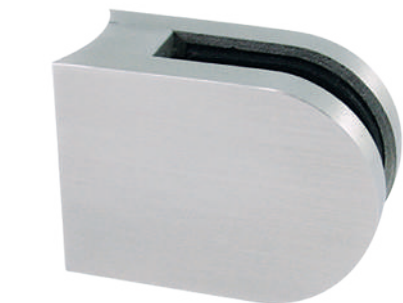
Vidrio de: 10 y 12 mm
Para tubo de 50.8 mm diámetro

Sin corte al vidrio queda una distancia de vidrio a muro de 20 mm

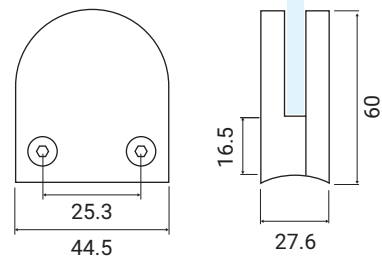


BAR200R

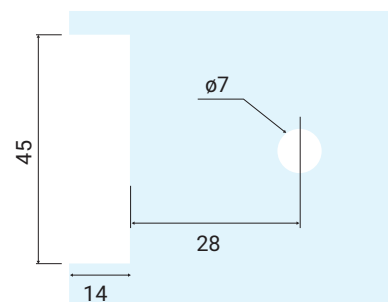
Conector base curva
Para tubo de $\varnothing 50.8$ mm



Material: Acero inoxidable 304
Acabado: SS

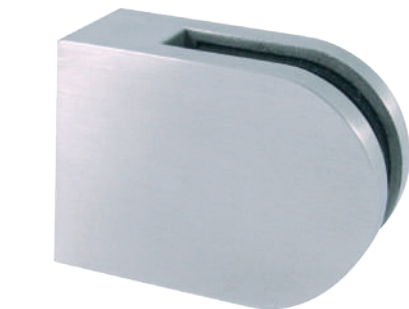


Vidrio de 10 y 12 mm
Puede usarse con o sin corte al vidrio

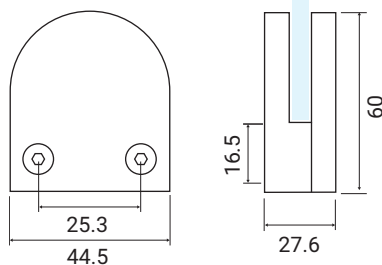


BAR200F

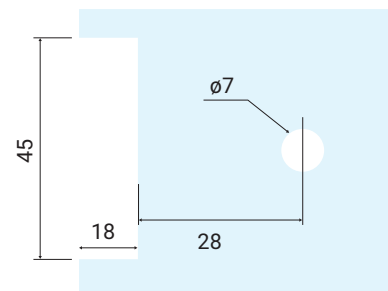
Conector base plana



Material: Acero inoxidable 304
Acabado: SS



Vidrio de 10 y 12 mm
Puede usarse con o sin corte al vidrio

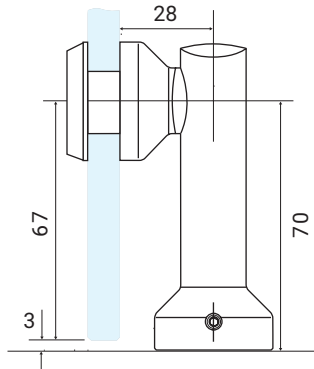


Material: Acero inoxidable / Acabado: SS

GL1140N-SS Corte al vidrio avellanado
GL1140N-F Corte al vidrio plano



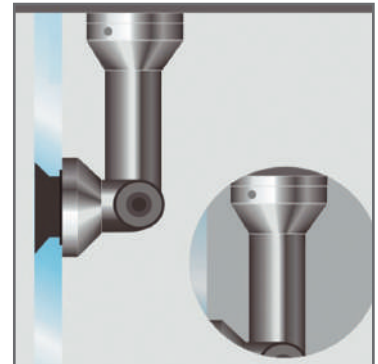
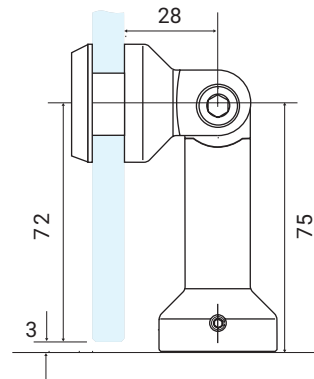
Base con rosca
 Para fácil instalación



GL1141-SS Corte al vidrio avellanado
GL1141-F Corte al vidrio plano



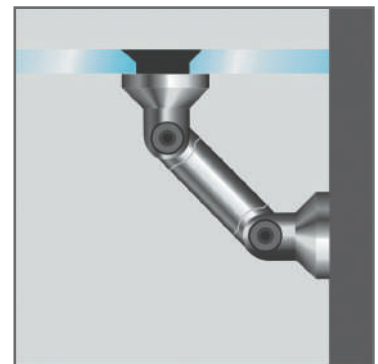
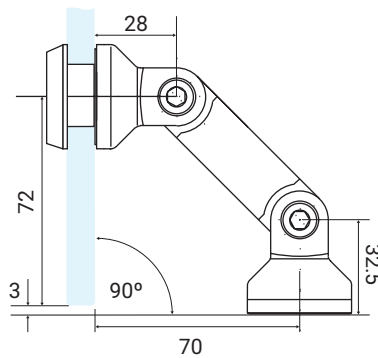
Base con rosca
 Para fácil instalación



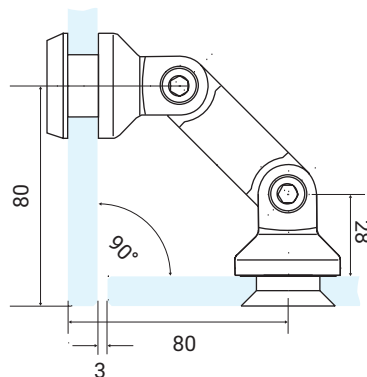
GL1142-SS Corte al vidrio avellanado
GL1142-F Corte al vidrio plano



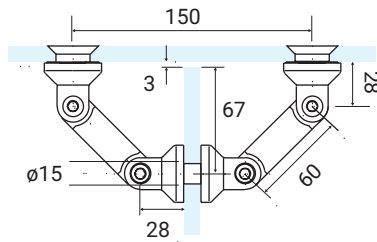
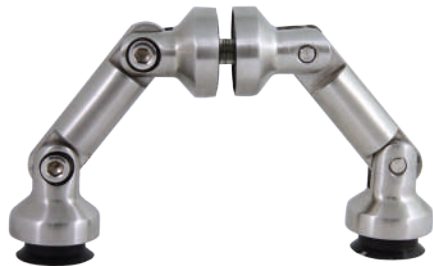
Base con rosca
 Para fácil instalación



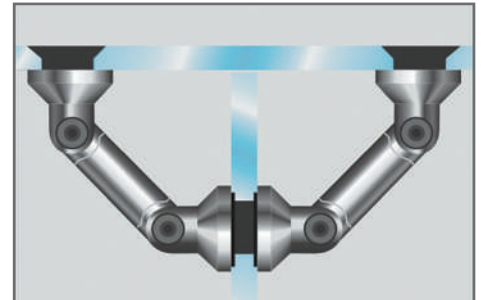
GL1143-SS Corte al vidrio avellanado
GL1143-F Corte al vidrio plano



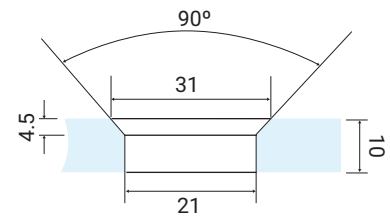
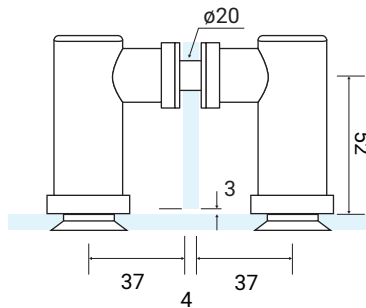
GL1144-SS Corte al vidrio avellanado
GL1144-F Corte al vidrio plano



Para vidrio de 10 y 12 mm

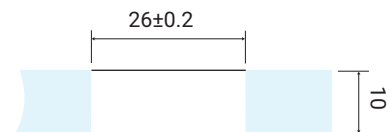
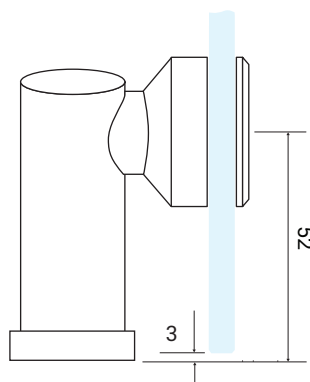


GL1145-SS Corte al vidrio avellanado
GL1145-F Corte al vidrio plano



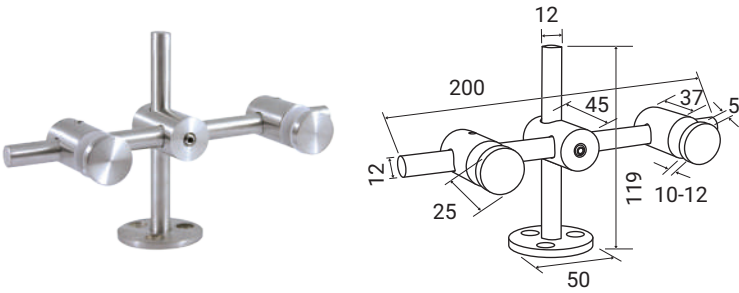
Corte al vidrio avellanado para
 GL1140N-SS, GL1141-SS,
 GL1142-SS, GL1143-SS, GL1145-SS
 y GL1140-SS

GL1140-SS Corte al vidrio avellanado
GL1140-F Corte al vidrio plano

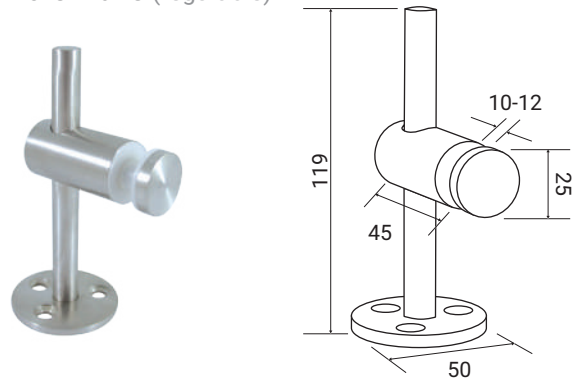


Corte al vidrio plano para
 GL1140N-F, GL1141-F, GL1142-F,
 GL1143-F, GL1145-F y GL1140-F

GL1152-F
Soporte doble muro-vidrio (regulable)

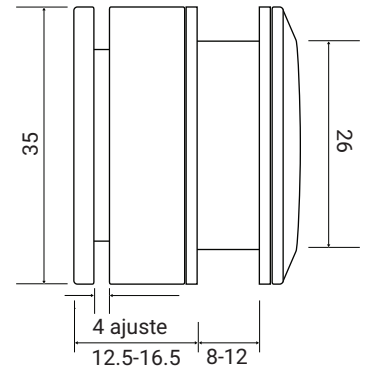
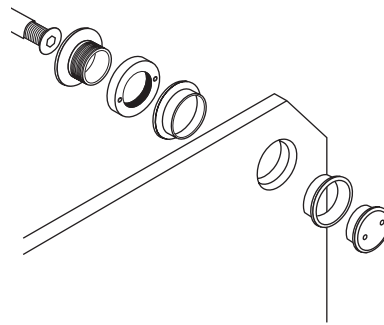


GL1150-F
Soporte muro-vidrio (regulable)



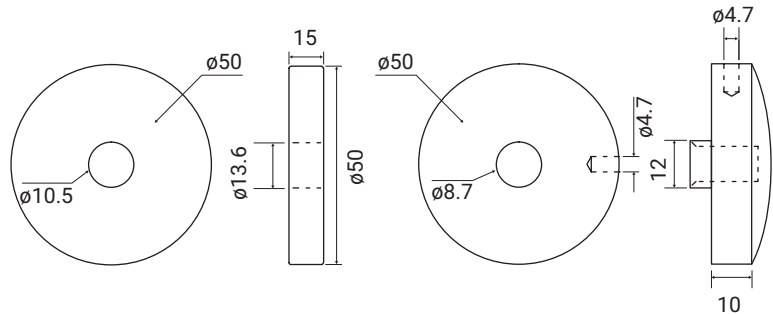
BF80
Conector extensión fijo

Acabado: SS
Capacidad 30 kg por pieza



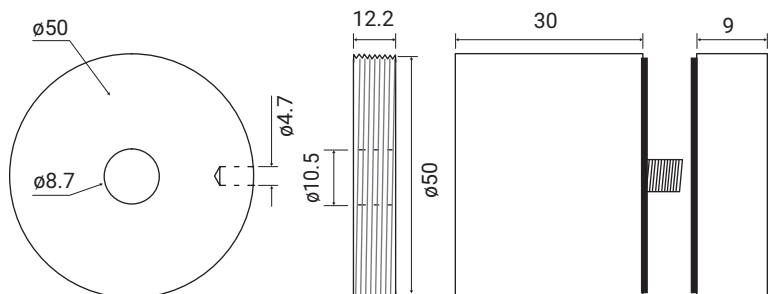
BF91
Soporte muro-vidrio 30 kg

Acabado: SS.
Capacidad 35 kg por pieza

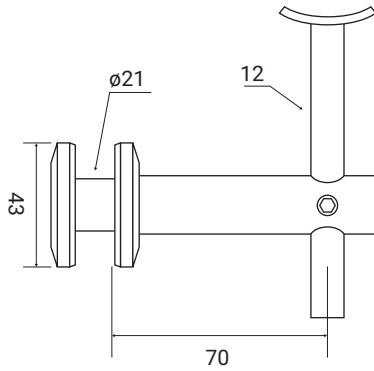
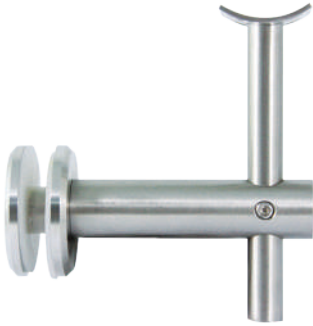


BF92
Soporte muro-vidrio

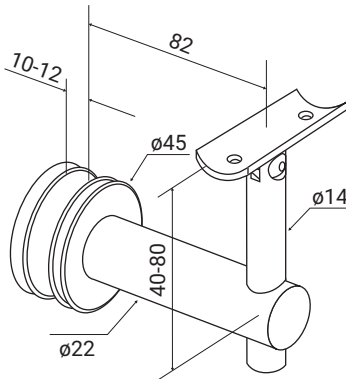
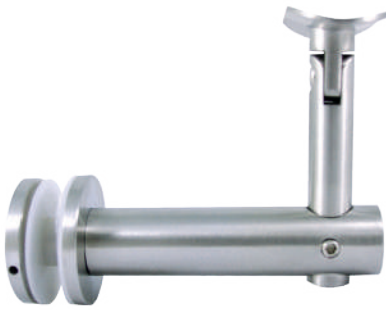
Acabado: SS.
Capacidad 35 kg por pieza



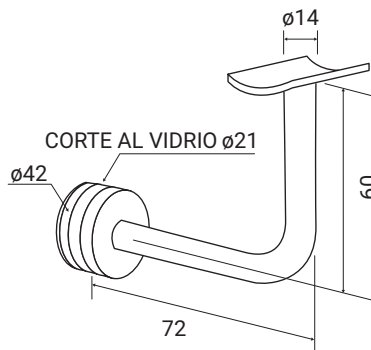
*Nota: Requiere herramienta BF90T. Ver página 150.

BF100**Soporte tubo a vidrio ajustable**

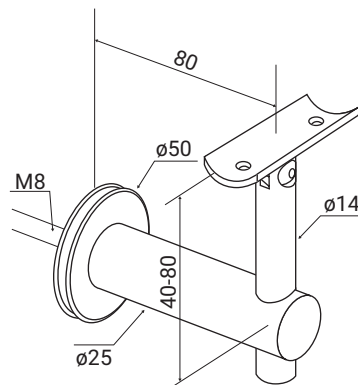
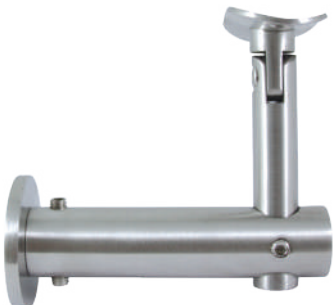
Para tubo de 42,4 diámetro
Para vidrio de 10 y 12 mm
Conector vidrio tipo chapetón
Material: Acero Inoxidable 304
Acabado: SS

BF101**Soporte tubo a vidrio ajustable articulado**

Para tubo de 42,4 diámetro
Para vidrio de 10 y 12 mm
Conector vidrio tipo chapetón
Silla articulada
Material: Acero inoxidable 304
Acabado: SS

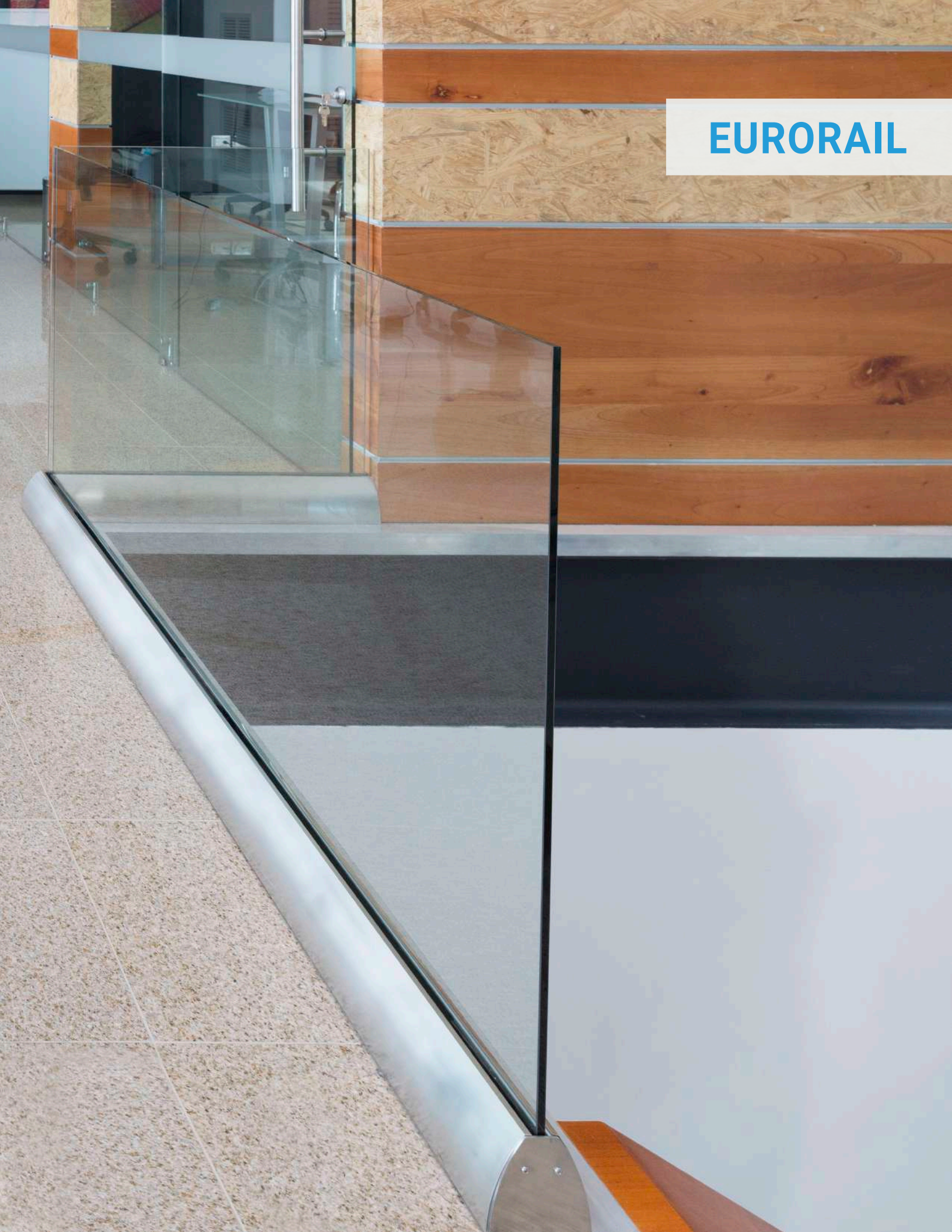
BF102**Soporte fijo curvo tubo a vidrio**

Para tubo de 50,8 diámetro
Para vidrio de 10 y 12 mm
Conector vidrio tipo chapetón
Material: Acero inoxidable 304
Acabado: SS

BF103**Soporte tubo a pared ajustable articulado**

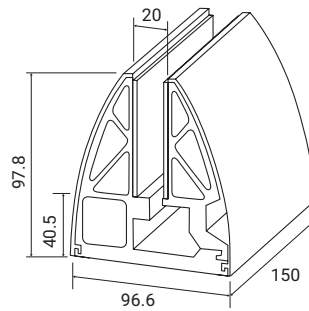
Para tubo de 50,8 diámetro
Conector a muro
Silla articulada
Material: Acero inoxidable 304
Acabado: SS

EURORAIL



GC150

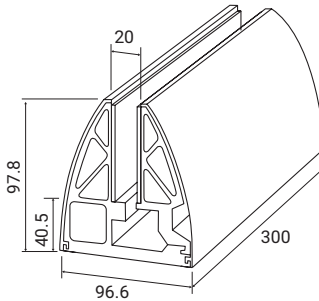
Soporte piso-vidrio 150 mm



Extrusión de aluminio de 100 mm de base, 100 mm altura y 150 mm ancho
Con un tornillo de fijación de acero inoxidable 304 de 10 x 80 mm

GC300

Soporte piso-vidrio 300 mm



Extrusión de aluminio de 100 mm de base, 100 mm altura y 300 mm ancho
Con tornillos de fijación de acero inoxidable 304 de 10 x 80 mm

TP-01TTapa para barra superior
Ø42.4 mm**TP-01U**Unión para barra
Ø42.4 mm**TP01R**

Barra Ø42.4 mm

TP-01E

Empaque de la barra

Vidrio templado
Ancho máximo: 992 mm
Grosor: 10 y 12 mm

GC150

Soporte Piso - Vidrio 150 mm

GC300

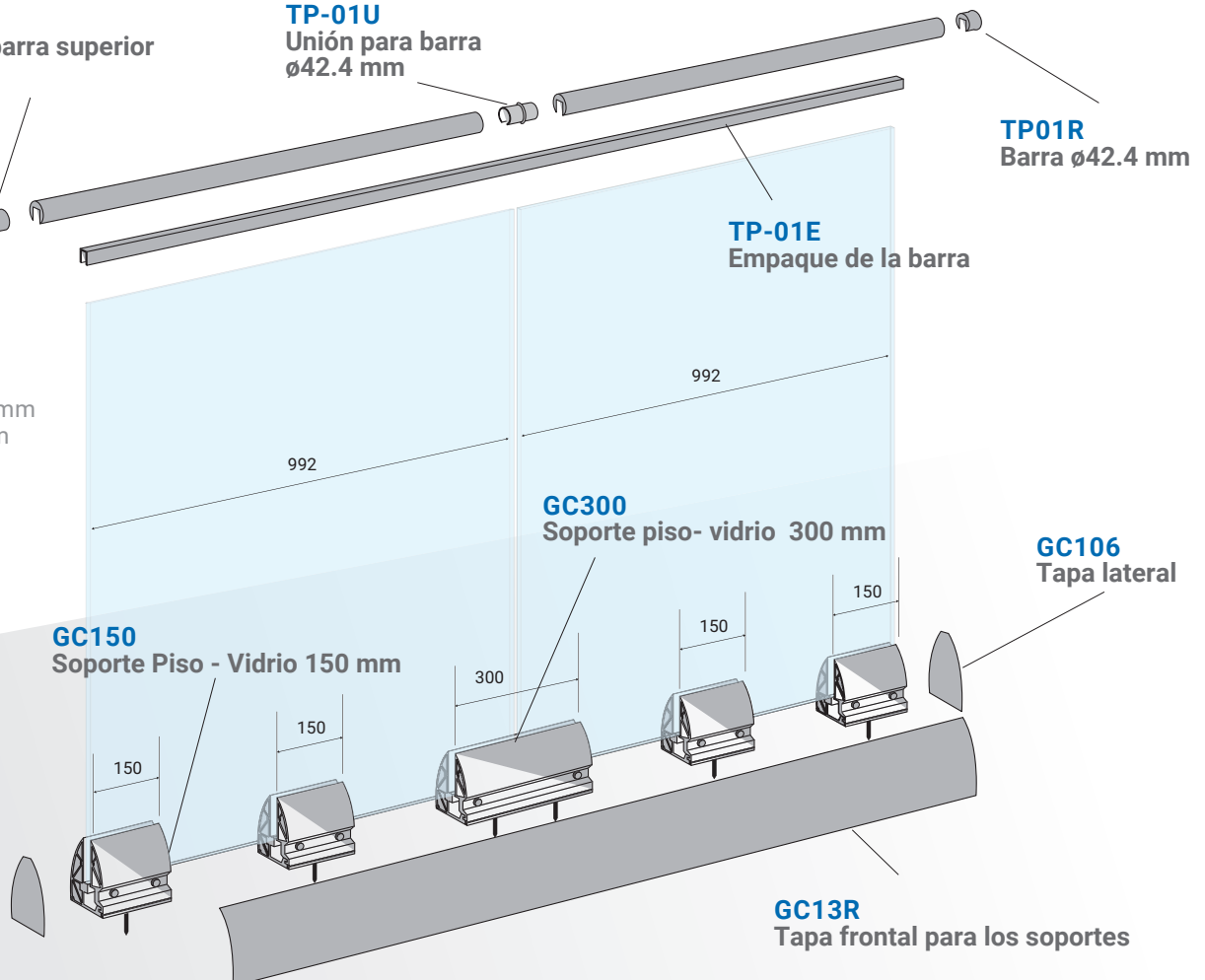
Soporte piso- vidrio 300 mm

GC106

Tapa lateral

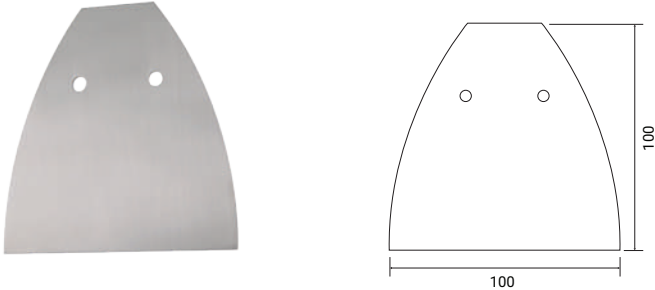
GC13R

Tapa frontal para los soportes



GC106
Tapa lateral para el soporte

Acabados: AL, PS y SS
Ordene el mismo acabado de GC13R



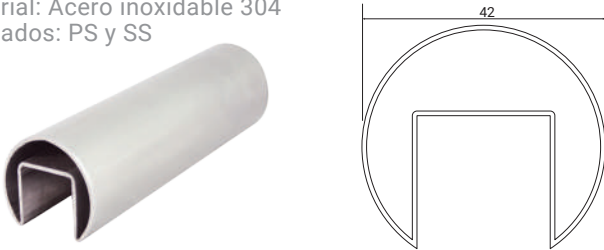
TP-01FL
Acople para instalación a pared

Material: Acero inoxidable 304
Acabados: PS y SS



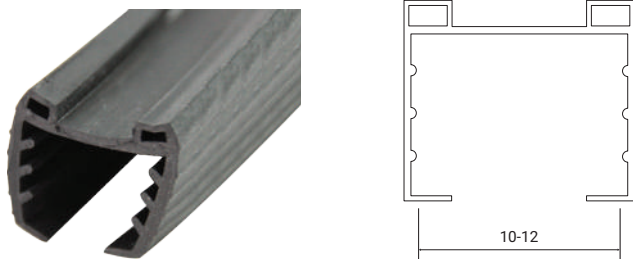
TP-01R
Barra superior de pasamanos

Diámetro: 42.4 mm
Largo: 5000 mm
Empaque: 5 piezas por caja
Material: Acero inoxidable 304
Acabados: PS y SS



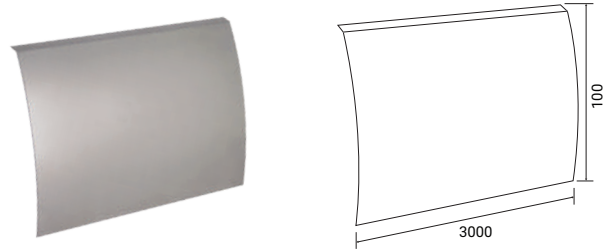
TP-01E
Empaque para barra superior

TP-01E-12 para vidrio de 12 mm
Empacado en bolsas de 10 metros,
5 bolsas por caja



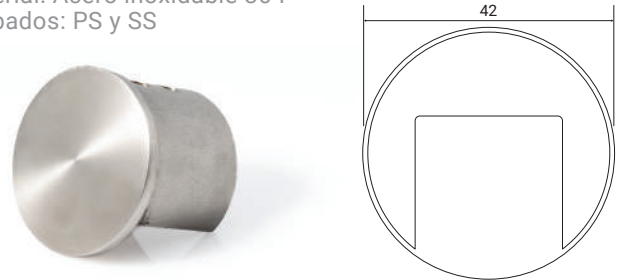
GC13R
Tapa frontal para los soportes

Para una apariencia sólida y continua
Acabados: AL, PS y SS
Ordene siempre la tapa frontal de aluminio
y adicionalmente ordene las tapas de
acero inoxidable

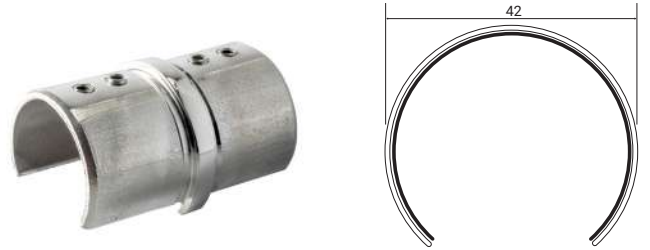


TP-01T
Tapa para barra superior ø42.4 mm

Diámetro: 42.4 mm
Material: Acero inoxidable 304
Acabados: PS y SS



TP-01U
Unión para barra superior ø42.4 mm



TP-02
Unión codo 90° ø42.4 mm

Material: Acero inoxidable 304
Acabados: PS y SS



GLASSRAIL

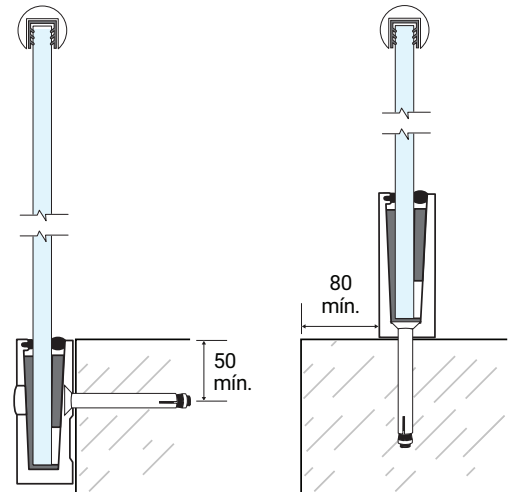


VER VIDEO

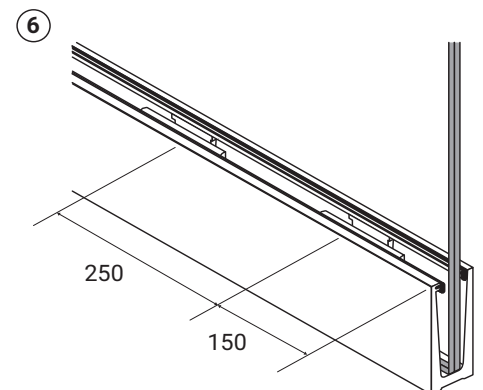
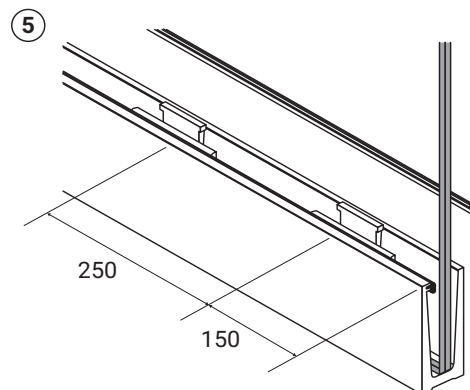
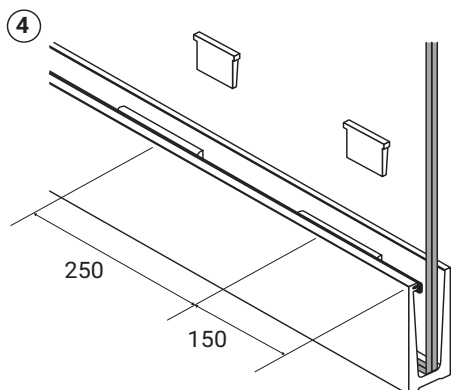
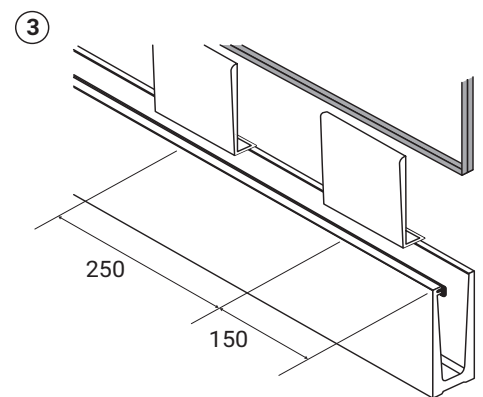
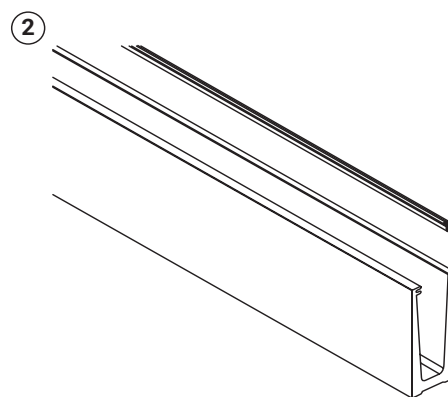
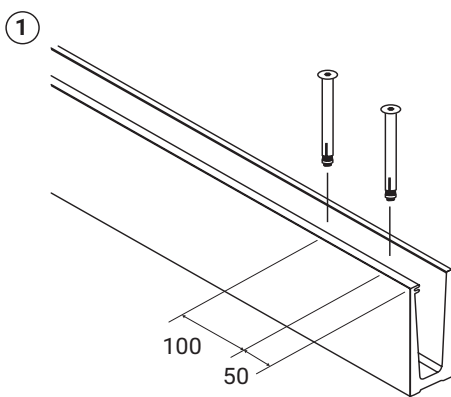




Ancho: 45 mm
 Altura: 1200 mm
 Longitud: 5000 mm
 Material: Aluminio anodizado
 Aplicación: Comercial y residencial
 Acabado: BSA / Anodizado satinado
 Vidrio: Laminado / templado
 Espesor: 12 - 21.5 mm

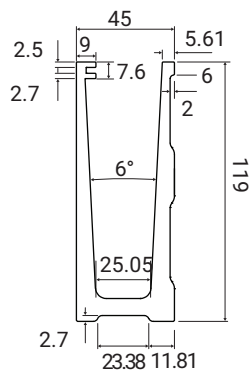


PASOS DE INSTALACIÓN



GR6905**Montaje lateral**

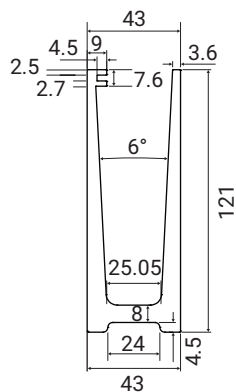
Tornillo de anclaje cada 250 mm



Extrusión de aluminio de 5 m
Acabado: BSA
No se requiere corte al vidrio
Soporta 100 kg por metro

GR6904**Montaje sobre piso**

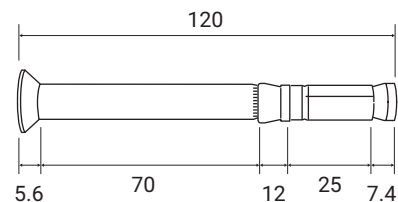
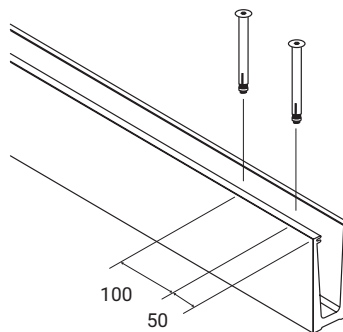
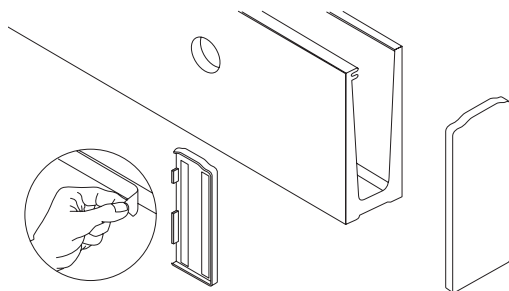
Tornillo de anclaje cada 100 mm



Extrusión de aluminio de 5 m
Acabado: BSA
No se requiere corte al vidrio
Soporta 100 kg por metro

FBOLT12X120**Perno de expansión para anclaje**

Medidas: 12 x 120 mm
Material: Acero inoxidable 316
Se venden por separado en bolsas de 50 unidades

**GR6734 Tapa montaje sobre piso****GR6735 Tapa montaje lateral****GR6922****Tapa huecos montaje lateral**Diámetro de la tapa: $\varnothing 25.4$ mm

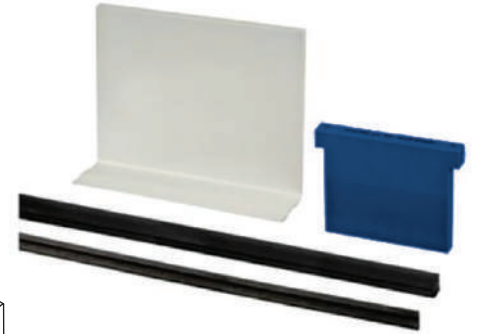
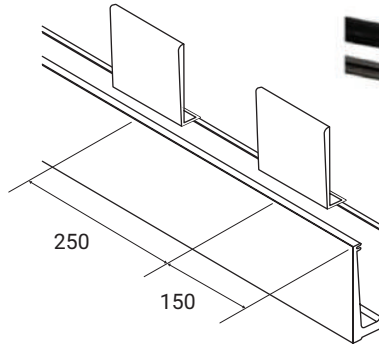


Kit de instalación

GR6912-KIT (Calzos azules)
kit para vidrio de 12 y 12.76
(6+0.76+6) mm

GR6917-KIT (Calzos verdes)
kit para vidrio de 16.76
(8+0.76+8) mm

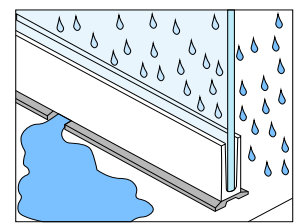
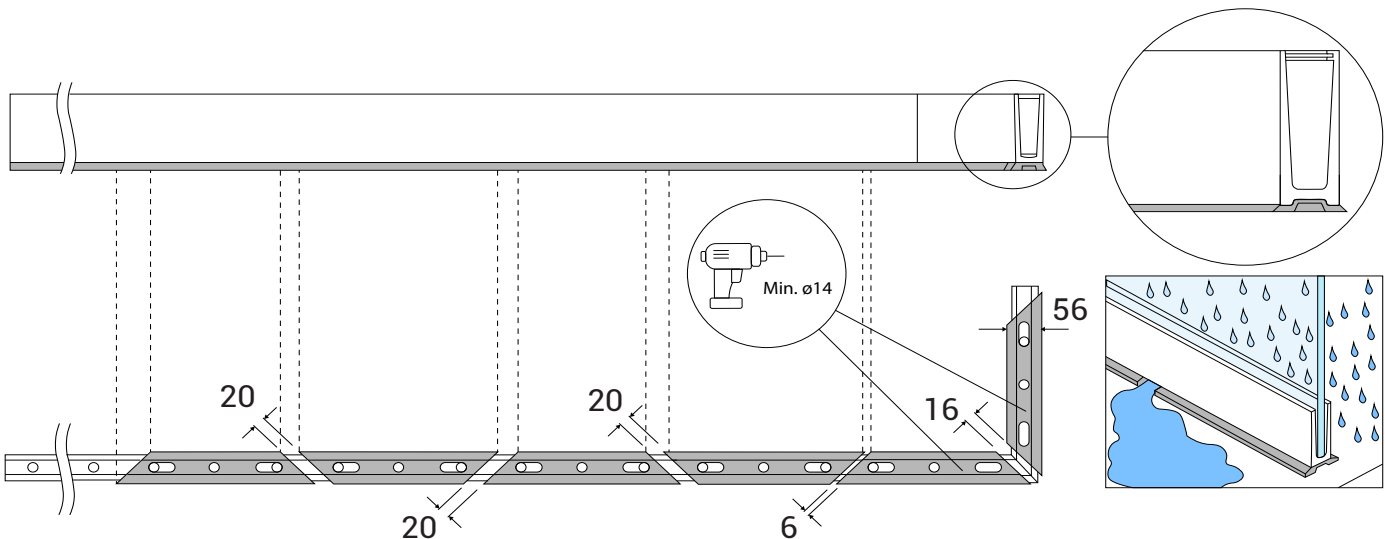
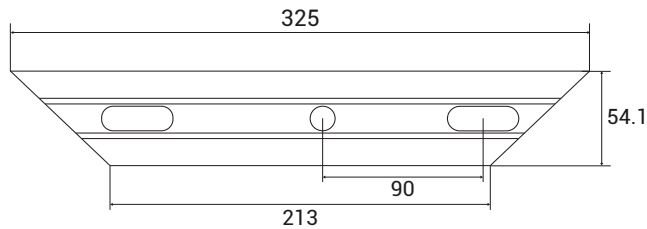
El kit incluye:
20 calzas blancas
20 calzas verdes o azules
5 metros empaque frontal
5 metros de empaque trasero
Ordene tornillos por separado



GR6906

Sistema de drenaje de agua

Fabricado en aluminio 6063 T-5
Disponibile en acabado satin
Especialmente diseñado para el Sistema Glassrail
Su diseño con ángulos de 45° permite dejar luces de 20 mm entre las placas de drenaje, que permiten que el agua pase entre las mismas placas y así evitar la oxidación del riel
Está maquinado de forma precisa para que las perforaciones maquinadas en el perfil coincidan con el GR6904
*producto contra pedido

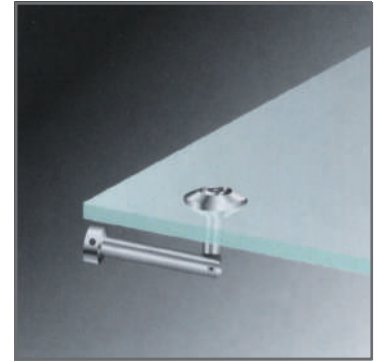
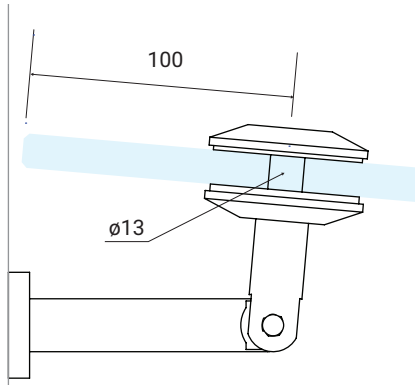




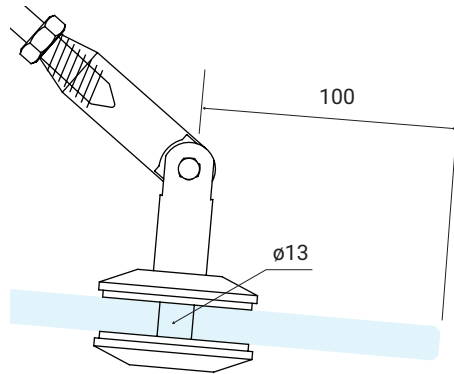
CANOPY

Material: Acero inoxidable / Acabado: SS / Capacidad del sistema básico: 100 Kg

EG8501
Conector muro a vidrio



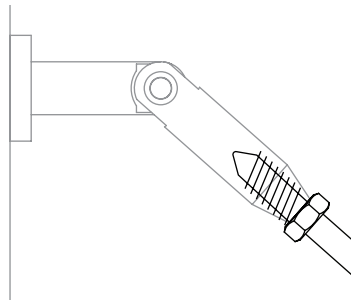
EG8502
Conector vidrio a barra



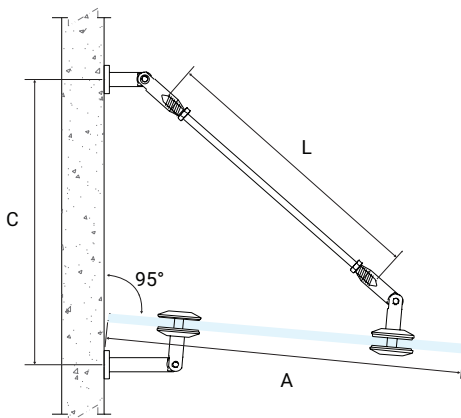
EG8503
Conector muro a barra



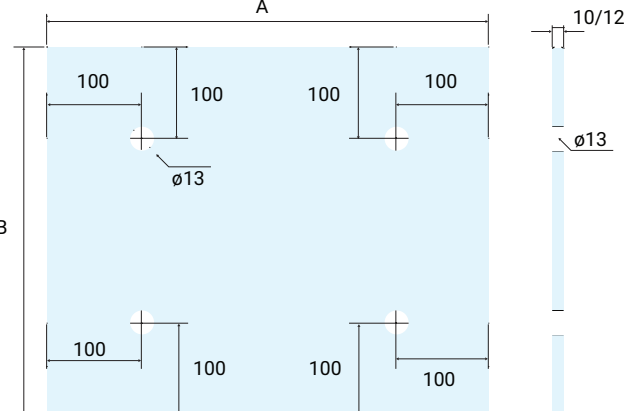
EG8515
Barra de acero inoxidable con rosca en los dos extremos



Diámetro: 7.5 y 9.9 mm
Largo: 1.5 m



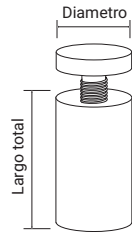
A	B	C	L
600	900	480	525
700	900	560	655
800	1000	640	790
900	1000	720	925
1000	1200	800	1055
1100	1300	880	1190
1200	1500	960	1325
1300	1600	1040	1455
1400	1800	1120	1590
1500	2000	1200	1725



VITRINAS



GSH
Prolongadores para sobres y rótulos de vidrio



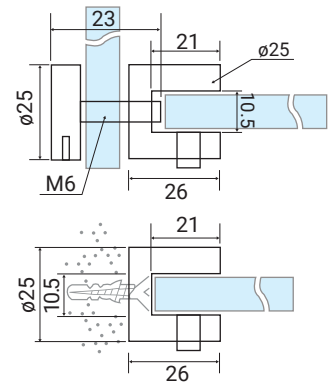
Para vidrios de 6 - 10 mm de espesor
Diversas aplicaciones y tamaño
Material: Acero inoxidable tubular
No son para uso estructural

Código	Largo	Diámetro
GSH32150	150	32
GSH32100	100	32
GSH2525L	25	25
GSH2550	50	25
GSH1530	30	15

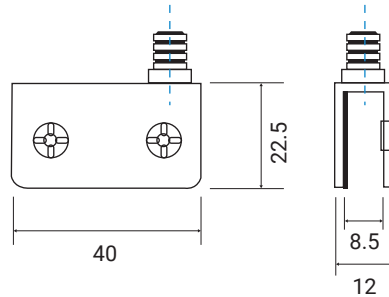
GL881
Soporte para repisa
Muro - vidrio
Acabado: CR



GL882
Soporte para repisa
Vidrio - vidrio
Acabado: CR

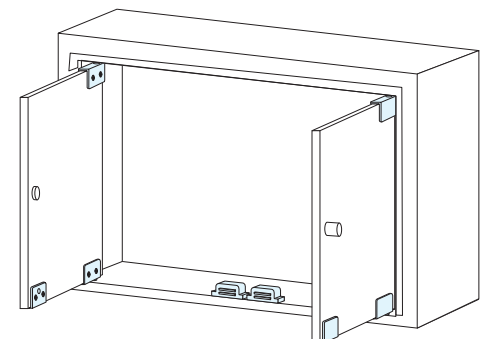
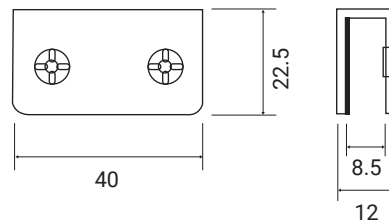


CBH601
Bisagra para puerta
* Para uso superior e inferior

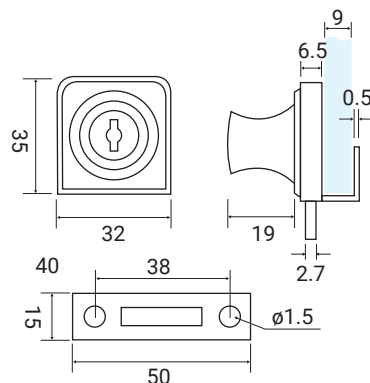


Para vidrios de 6 - 8 mm de espesor
Peso máximo de 5 kg
Material: Acero inoxidable 201
No necesita corte al vidrio

CBH601P
Soporte multifuncional
Incluye tope magnético

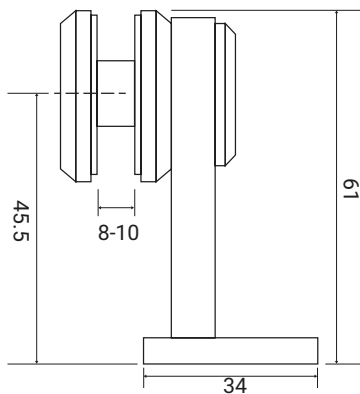


CBH602
Cerradura para vitrina
Incluye recibidor y llaves

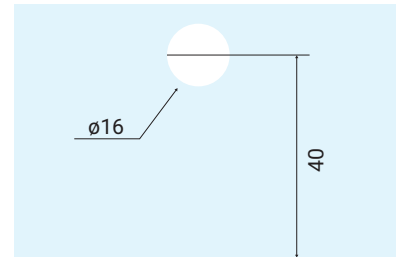


Para vidrios de 5 - 8 mm de espesor
Material: Zamak cromado
No necesita corte al vidrio

SHSP600
Soporte para vidrio



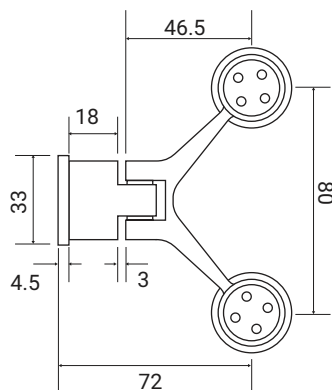
Material: Acero inoxidable 304



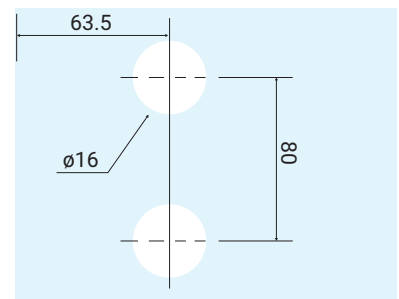
SHSP611
Bisagra tipo araña vidrio a muro



Se recomienda tope de puerta



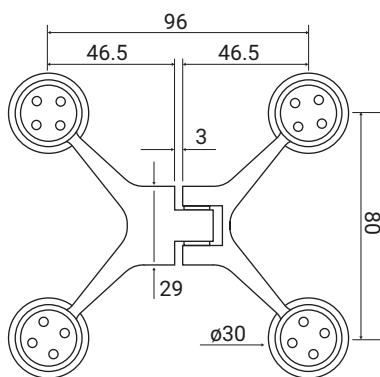
Para puertas de baño
Material: Acero inoxidable 304
Capacidad 40 kg por par



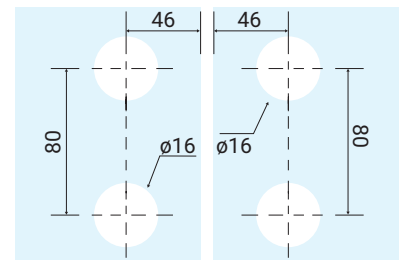
SHSP612
Bisagra tipo araña vidrio a vidrio



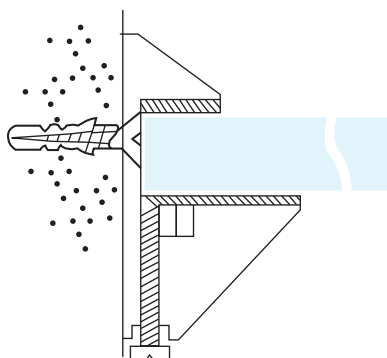
Se recomienda tope de puerta



Para puertas de baño
Material: Acero inoxidable 304
Capacidad 40 kg por par

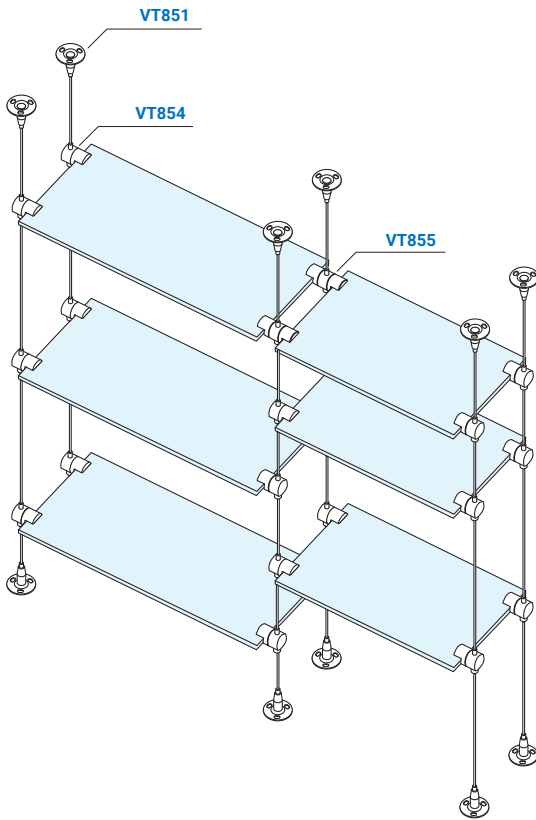


GL631
Soporte para estantes

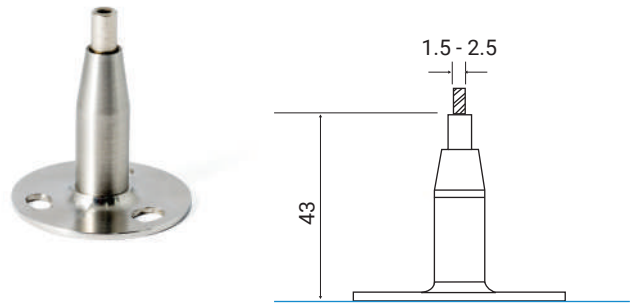


Para repisas y vidrios de 3 - 25 mm de espesor
Se sostiene a la pared con un tornillo (incluido)
Tornillo para ajuste del grosor
Para uso simple y fácil de instalar
Sirve en el hogar, la oficina, el taller, etc.
Acabado: CR

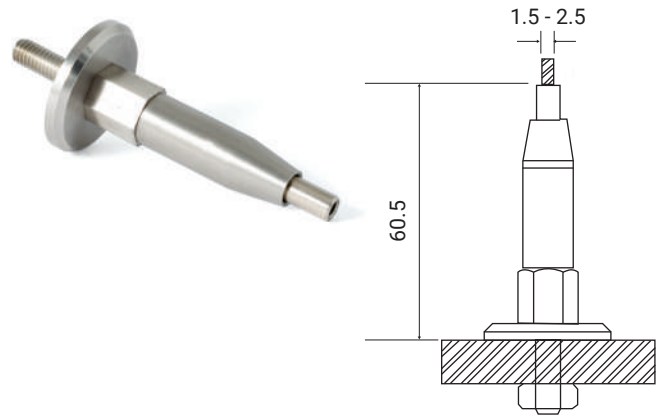
Código	L	W	H
GL631	44	35	31



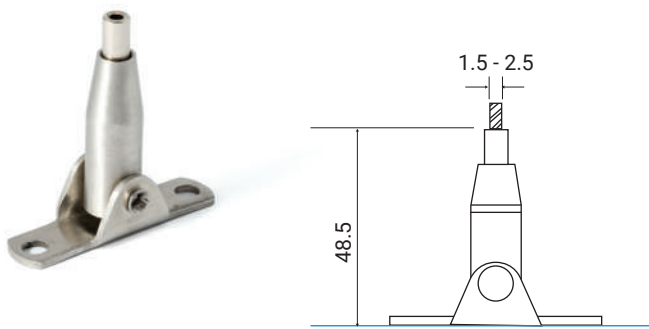
VT851
Soporte superior para estantería colgante



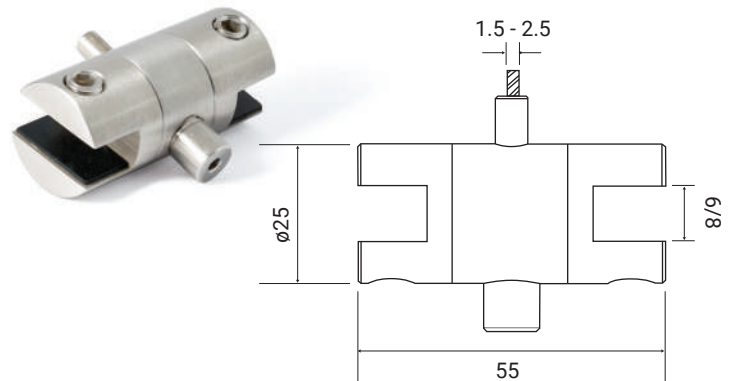
VT853
Soporte inferior para estantería colgante



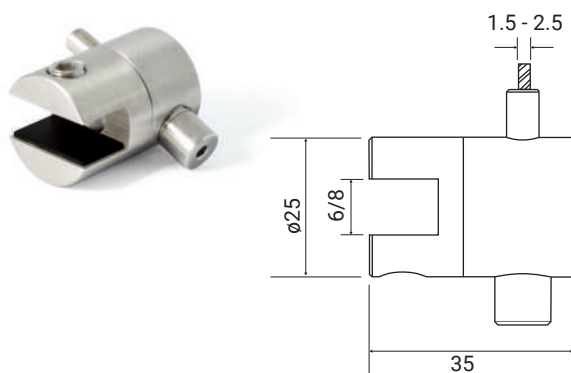
VT852
Soporte lateral para estantería colgante



VT855
Conector intermedio para estantería colgante



VT854
Conector lateral para estantería colgante



VT856
Cable de acero de 2 mm de diámetro
Rollos de 20 m



HERRAMIENTAS



SC802
Ventosa Doble Heavy Duty
 Metálica
 Capacidad máxima de 120 Kg



SC602
Ventosa Doble
 Metálica
 Capacidad máxima de 85 Kg



SC803
Ventosa Triple Heavy Duty
 Metálica
 Capacidad máxima de 210 Kg



SC603
Ventosa Triple
 Metálica
 Capacidad máxima de 140 Kg

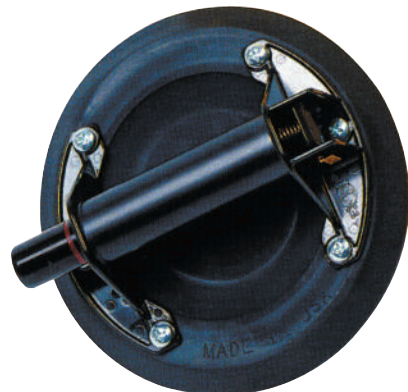


B0814
Repuesto de Ventosa con Palanca
 Para SC802 y SC803

B0614
Repuesto de Ventosa con Palanca
 Para SC602 y SC603



TCN4000
Ventosa con manubrio
 Con manubrio de policarbonato
 Ventosa profesional
 Capacidad máxima de 120 Kg



GG66

Guantes anticorte estándar grado 5

**GG55**

Guantes anticorte económicos grado 3

**210-5210**

Tenaza para quebrar vidrio

205 mm de largo, 25 mm ancho de mordaza

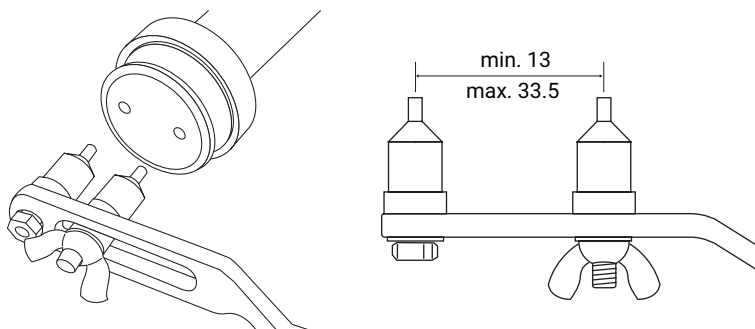
**BF90T**

Herramienta para ajuste

**ES8400T**

Herramienta para herrajes de cabeza plana

Material sólido



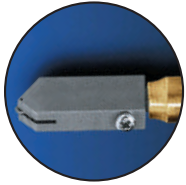
TC17M (Olimpia)**TC17B (Toyo)****Cortavidrios metálico autolubricante**

Puño metálico, con reserva para el aceite

Auto-lubricable, se puede regular el flujo de aceite por medio de un tornillo

Su cabeza redondeada reduce la posibilidad de un mal arrastre entre los ángulos rectos y las esquinas cuadradas

Con cuchilla de carburo de tungsteno

TC17H**Repuesto****B0100.0 Cortavidrios modelo Silberschnitt**

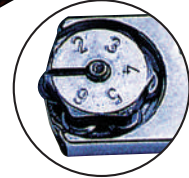
Puño de madera

Aleación de acero especialmente templado

Cabeza rotatoria con 6 cuchillas engrasadas

Cuchillas y ejes reemplazables

Con cuchilla de carburo de tungsteno

**B0102.0****Repuesto ruedas****TC511.1 / TC514.1 / TC515.1 / TC516.1****Cortacírculos tipo alemán**

La ventosa sostiene la unidad firmemente en el lugar correcto

Manija en forma de bola para más comodidad

Barra graduada en pulgadas y centímetros

Con cuchilla de carburo de tungsteno

*Producto contra pedido especial



TC511.1	60 cm / 24"
TC514.1	120 cm / 48"
TC515.1	160 cm / 64"
TC516.1	200 cm / 80"

TC600S**Cortavidrios pistola ergonómica**

Auto-lubricable

Estilo profesional

Con cuchilla de carburo de tungsteno

**HERRAMIENTAS DE MEDICIÓN****LL3****Nivel láser**

Material de fabricación:

Coraza móvil elaborada en plástico

Base fija elaborada en zamak

Puntas de apoyo de acero inoxidable

Incluye:

Nivel

Plomo

Ajuste milimétrico

Tres puntos de apoyo (trípode)

Burbuja niveladora

Dispositivo eléctrico y de baterías 3xAA*

Ajuste automático de ± 5 mm

Tolerancia de ± 5 mm

Anteojos para exteriores

Caja

Transformador de corriente



TIPOS DE ÓRDENES

Órdenes normales

Cotizaciones efectuadas por teléfono, correo electrónico.

Consulte a su representante o envíenos un correo a:
olimpia.hardware@assaabloy.com

Órdenes especiales

Se requiere un 30% de adelanto para órdenes de productos no regulares en inventario. Consulte a su representante.

Back Orders

Productos no embarcados que serán enviados post-embarque, previa autorización del cliente, junto con su siguiente pedido regular.

Órdenes de volumen especial

Se puede ofrecer un descuento especial en este tipo de órdenes. Consulte a su representante.

Precios de venta

Sujetos a cambios sin previa notificación.

FORMAS DE PAGO

Transferencia bancaria

Puede efectuar una transferencia bancaria banco a banco, por el monto de la factura. Puede solicitar los datos correspondientes en nuestras oficinas.

OTROS CARGOS

Acarreo

Es el cargo que cobra el transportista por llevar la mercadería de la bodega al puerto o aeropuerto, y hasta la oficina de la compañía naviera o aerolínea.

Flete

Es el cargo que cobra la compañía transportista aérea o marítima por transportar la mercadería hasta su país de destino.

Seguro (opcional)

Es el cargo que cobra la compañía aseguradora. El cliente debe indicarlo claramente a nuestro personal de ventas antes de efectuarse el embarque.

In-bond o Bonded

Nuestra carga se despacha desde zona franca, sin ingresar a EE.UU., y debe ser transportada o embarcada únicamente por empresas certificadas y autorizadas para "Bonded".

Nota: Si no utiliza los embarcadores elegidos por Olimpia Hardware puede resultar en cobros excesivos.

INFORMACIÓN GENERAL

Para solicitar cotizaciones

Asegúrese de escribir de forma correcta la estructura de códigos de los productos al enviar su solicitud:

**Acabados**

Los acabados de los productos presentan los siguientes códigos:

AL	Aluminio
BK	Negro
CR	Cromado brillante
PS	Acero inoxidable pulido
SS	Acero inoxidable satinado
PB	Bronce dorado pulido
BSA	Aluminio satinado cepillado
BSN	Níquel satinado
PN	Níquel pulido

* Duronodic

GARANTÍA DEL PRODUCTO

Los productos están garantizados por medio de reemplazo físico para las piezas que presenten daños de fábrica. Problemas que se presenten en los días o semanas posteriores a la instalación, serán analizados en forma individual.

Olimpia garantiza que sus productos cumplen con las especificaciones que se indican en el catálogo. El cliente debe instalar y mantener los diferentes productos, bajo estándares de calidad recomendados por Olimpia. Estos requisitos varían de acuerdo al tipo de producto.

Si se presenta un faltante de mercancía deberá ser notificado dentro de los 14 días calendario después de haber recibido la misma, del mismo modo debe reportarse al sacarla de la aduana.

Este reporte de faltante tiene que ser oficial de la aduana y realizado por un inspector durante el proceso de desaduanización y no después de haber nacionalizado la mercadería.

Nota: Este proceso formal es el único aceptado por la compañía de seguros.

CONSULTE CON SU COMERCIAL TÉCNICO SOBRE LAS OPCIONES DE ACABADOS

Contamos con variedad de acabados que usted puede solicitar para sus proyectos personalizados



PB Bronce dorado pulido



AC Cobre antiguo



AB Bronce antiguo



BK Negro



CR Cromado



SS Acero inoxidable satinado



PN Níquel pulido



RG Oro rosa
(pedido especial)



PS Acero inoxidable pulido

CUIDADOS DEL ACERO INOXIDABLE 304

Al instalar evitar que las piezas se contaminen, trabajar con las manos limpias y lejos de lugares donde se corte hierro con tronzadoras.

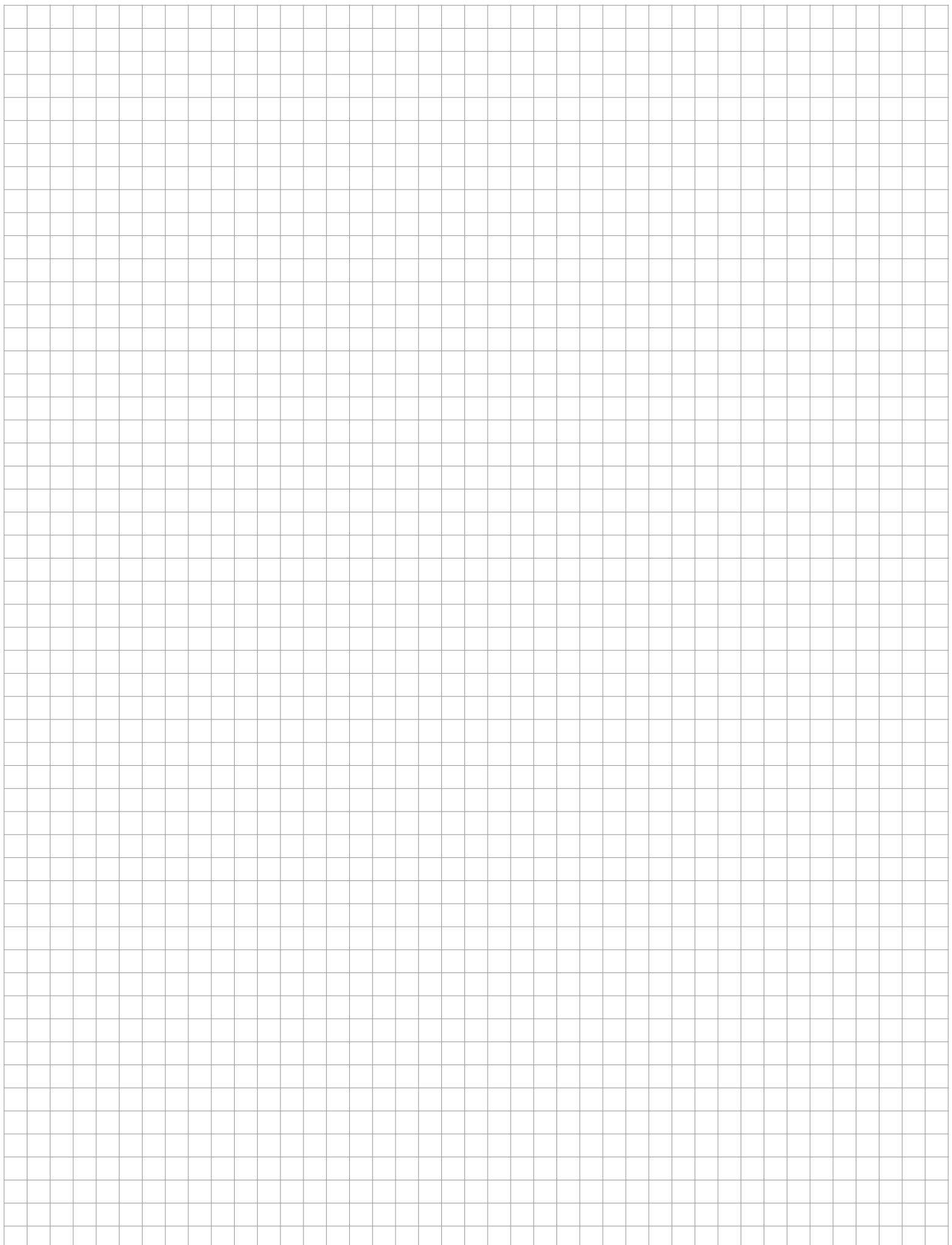
Una vez instaladas deben limpiarse y desengrasarse con productos comerciales especiales para la limpieza del acero inoxidable (pueden ser a base de ácido cítrico, recomendamos el producto Steelbrite de Swipe), lavar con agua limpia (puede ser a presión y vapor) y secar. No usar lana de hierro o cepillo de hierro (brillo).

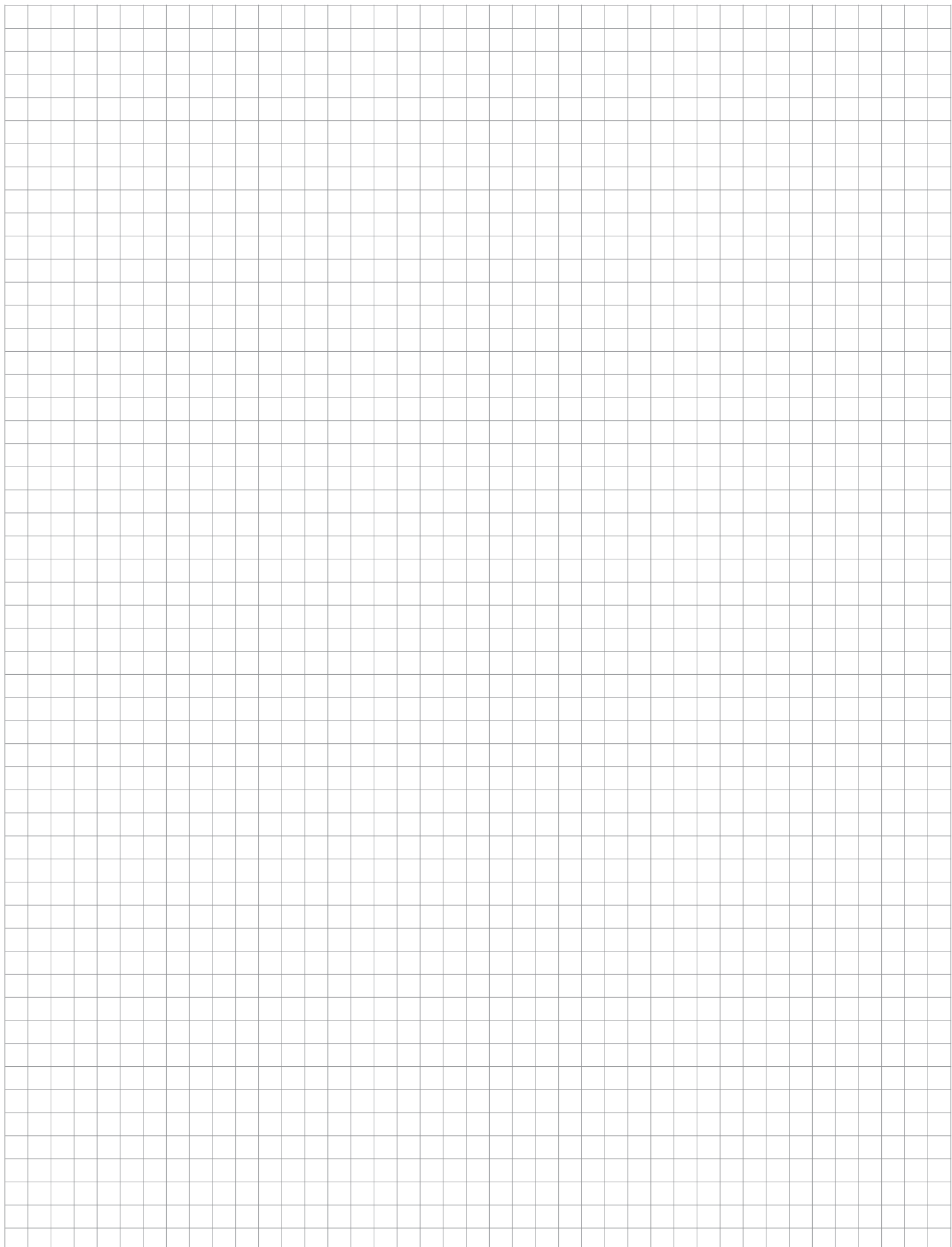
Se deben de eliminar mecánicamente los rasguños y asperezas para prevenir la inclusión de reactivos o contaminantes. Evitar el daño ocasionado por herramientas en el proceso de instalación, usar solamente herramientas de acero inoxidable

En instalaciones cerca del mar, debe de limpiarse muy bien al finalizar la instalación y al menos dos veces por mes. Si la limpieza no es posible por la ubicación de los accesorios, debe de aplicarse un barniz transparente de poliuretano (transurethane finish 3.44 de Pinturas Sur o similar) antes de la instalación.



232	p. 9	EP8302F	p. 23	G-0	p. 34	GL201	p. 32	GP83-11	p. 19	SH351	p. 70
463	p. 7	EP8303F	p. 23	GO-N	p. 34	GL2011	p. 60	GP83-12	p. 19	SH421	p. 74
632	p. 9	EP8304F	p. 25	GC-1	p. 34	GL202	p. 32	GP83-13	p. 19	SH421C	p. 74
632	p. 11	EP8305BP	p. 26	GC-1ET	p. 34	GL203	p. 32	GR6734	p. 138	SH422	p. 74
830	p. 8	EP8305F	p. 26	GC-91T	p. 34	GL204	p. 32	GR6735	p. 138	SH423	p. 74
832	p. 8	EP8306F	p. 26	GC106	p. 135	GL205	p. 32	GR6904	p. 138	SH424	p. 74
850	p. 8	EP8307BP	p. 26	GC13R	p. 135	GL20R	p. 31	GR6905	p. 138	SH800	p. 72
922	p. 10	EP8308F	p. 25	GC150	p. 134	GL211	p. 54	GR6906	p. 139	SH801	p. 72
930	p. 10	EP8309	p. 25	GC300	p. 134	GL212	p. 54	GR6912-KIT	p. 139	SH803	p. 72
931	p. 10	ES8400T	p. 148	GC9-1ET	p. 34	GL213	p. 54	GR6917-KIT	p. 139	SH804	p. 72
932	p. 10	ES8401F	p. 100	GD016	p. 14	GL214	p. 54	GR6922	p. 138	SH805	p. 72
940	p. 10	ES8401F-B	p. 100	GD02	p. 11	GL25	p. 40	GSH	p. 143	SHSP600	p. 144
942	p. 10	ES8401F-BC	p. 99	GD02	p. 14	GL2501	p. 51	GT-1T	p. 34	SHSP611	p. 144
2043-DOR	p. 15	ES8401F-BC	p. 100	GD06	p. 14	GL2502	p. 51	HP883	p. 13	SHSP612	p. 144
2048-DOR	p. 15	ES8401F-DR	p. 99	GD07	p. 14	GL251	p. 50	K632	p. 11	SPG150R	p. 127
2040-FRN	p. 15	ES8401F-DR	p. 100	GD08	p. 14	GL251-45	p. 50	KC10	p. 65	SPG158SQ	p. 127
2040-HD	p. 15	ES8402F	p. 101	GD10S	p. 11	GL252-180	p. 50	KC10-1	p. 65	SPH112	p. 57
2040-MS	p. 15	ES8402F-B	p. 101	GD10S	p. 28	GL252-90	p. 50	KC10-2	p. 65	SPH114	p. 57
2040-SAM	p. 15	ES8403F	p. 101	GD20	p. 11	GL253	p. 51	KC10-3	p. 65	ST330	p. 43
2040AT	p. 15	ES8403F-B	p. 101	GD20	p. 28	GL254	p. 51	KC10-6	p. 65	ST520	p. 43
2048-DOR	p. 15	ES8404L	p. 101	GD200B	p. 12	GL2540	p. 60	LG100L/R	p. 61	ST660	p. 43
210-5210	p. 148	ES8404R	p. 101	GD30	p. 28	GL2575	p. 62	LL3	p. 149	TC17B	p. 149
400-DS	p. 7	ES8404DLL	p. 101	GD40	p. 28	GL26	p. 40	OP311	p. 21	TC17H	p. 149
400-TP	p. 7	ES8404DLR	p. 101	GD400B	p. 12	GL28	p. 39	OP312	p. 21	TC17M	p. 149
403B	p. 7	ES8405	p. 101	GD41L	p. 29	GL29	p. 39	OP313	p. 21	TC511.1	p. 149
753B	p. 7	ES8405	p. 106	GD41R	p. 29	GL30	p. 39	OP314	p. 21	TC514.1	p. 149
APA3201	p. 122	ES8405	p. 124	GD42L	p. 29	GL30R	p. 39	MP135D	p. 89	TC515.1	p. 149
APA3202	p. 122	ES8406	p. 101	GD42R	p. 29	GL321R	p. 38	MP180D	p. 89	TC516.1	p. 149
APA3203L	p. 122	ES8407	p. 102	GD51	p. 29	GL324R	p. 38	MP90D	p. 89	TC600S	p. 149
APA3203R	p. 122	ES8407-DR	p. 102	GD61	p. 30	GL331	p. 31	PF003-KMS	p. 15	TCN4000	p. 147
APA3204	p. 122	ES8408F	p. 102	GD62	p. 30	GL40N	p. 39	PF003-KSAM	p. 15	TP-01E	p. 135
APA3206	p. 122	ES8409F	p. 102	GD63	p. 30	GL40RN	p. 39	PF003-KDOR	p. 15	TP-01R	p. 135
APA3207	p. 122	ES8425	p. 102	GD64	p. 30	GL551	p. 35	PF003OHC	p. 15	TP-01T	p. 135
APA7060	p. 117	ES8440	p. 102	GD94	p. 30	GL554	p. 35	PF003T	p. 15	TP-01U	p. 135
APA7060	p. 122	ES8440-DR	p. 102	GG55	p. 148	GL631	p. 144	PFC12	p. 59	TP-01FL	p. 135
APA7125	p. 122	ESH8309	p. 93	GG66	p. 148	GL681	p. 40	PFF12	p. 59	TP-02	p. 135
APC3202	p. 120	ESH8310	p. 93	GL01	p. 14	GL682	p. 40	PP300-3/4	p. 68	TP-1/4	p. 89
APC3205L	p. 120	ESH8321S	p. 124	GL011	p. 14	GL721	p. 38	PP300S-3/4	p. 68	UCH-E	p. 82
APC3205R	p. 120	ESH8501	p. 125	GL04	p. 28	GL721R	p. 38	PP301-1	p. 48	UCH-I-BK	p. 82
APC3206	p. 120	ESH8502	p. 125	GL05	p. 14	GL751	p. 78	PP301-3/4	p. 68	UCH-I-PS	p. 82
APC3210	p. 120	ESH8503	p. 125	GL100UB-BOLT	p. 61	GL753	p. 78	PP302-1	p. 48	UCH-I-SS	p. 82
APC3211	p. 120	ESH8504L	p. 125	GL100UB-PS	p. 61	GL754	p. 78	PP303-1	p. 48	UCH-S-BK	p. 82
APK2301	p. 120	ESH8504R	p. 125	GL101	p. 53	GL755	p. 78	PP303-3/4	p. 69	UCH-S-PS	p. 82
APK2302	p. 120	ESH8506	p. 124	GL102	p. 53	GL761	p. 79	PP306	p. 48	UCH-S-SS	p. 82
APK2303	p. 120	ESH8508	p. 124	GL10P	p. 11	GL763	p. 79	PP419	p. 47	UCH10-SS	p. 81
APK2305	p. 120	ESH8512W	p. 86	GL10P	p. 31	GL764	p. 79	PP419-SS	p. 69	UCH10AL-BK	p. 81
APK2306L	p. 120	ESH8512W	p. 106	GL1101	p. 42	GL765	p. 79	PP619/PP819	p. 47	UCH10AL-CR	p. 81
APK2306R	p. 120	ESH8520-19	p. 124	GL1102	p. 42	GL781	p. 75	PP82-134	p. 46	UCH12-SS	p. 81
APK2308L	p. 120	ESL8600	p. 105	GL1102R	p. 42	GL783	p. 75	PP82-140L	p. 45	UCH855-10-PS	p. 81
APK2308R	p. 120	ESL8600-1	p. 105	GL111	p. 52	GL784	p. 75	PP82-140R	p. 45	UCH855-10-SS	p. 81
BAR100	p. 128	ESL8600-2	p. 105	GL112-180	p. 52	GL785	p. 75	PT01	p. 58	VT851	p. 145
BAR200F	p. 128	ESL8603	p. 105	GL112-90	p. 52	GL81	p. 89	PT03A	p. 58	VT852	p. 145
BAR200R	p. 138	ESL8604	p. 105	GL112-90BENT	p. 52	GL82	p. 89	PT06	p. 58	VT853	p. 145
BF100	p. 132	ESL8605	p. 106	GL113	p. 52	GL83	p. 89	PT06E	p. 58	VT854	p. 145
BF101	p. 132	ESL8606	p. 106	GL114	p. 53	GL84	p. 89	PT16	p. 60	VT855	p. 145
BF102	p. 132	ESL8607	p. 106	GL114-90BENT	p. 53	GL85	p. 89	PZ02	p. 59	VT856	p. 145
BF103	p. 132	ESL8701	p. 105	GL1140-SS	p. 130	GL85L	p. 89	PZ12-60	p. 59	WR2540	p. 93
BF80	p. 131	ESL8701H	p. 108	GL1140-F	p. 130	GL86	p. 89	SC-1	p. 97	WR9008	p. 92
BF90T	p. 148	ESL8701KIT	p. 104	GL1140N-F	p. 129	GL860	p. 71	SC-10	p. 97	WR9009	p. 92
BF91	p. 131	ESL8703	p. 108	GL1140N-SS	p. 129	GL860A	p. 71	SC-11	p. 97	WR9010	p. 92
BF92	p. 131	ESL8704	p. 108	GL1141-SS	p. 129	GL860B	p. 71	SC-12	p. 97	WR9011	p. 92
BO100.0	p. 149	ESL8705	p. 108	GL1141-F	p. 129	GL860C	p. 71	SC-13	p. 97	WR9012	p. 92
BO102.0	p. 149	EUB200	p. 85	GL1142-SS	p. 129	GL861	p. 71	SC-14	p. 97	WR9013	p. 92
BO614	p. 147	EUB200-2M	p. 87	GL1142-F	p. 129	GL8613	p. 41	SC-2	p. 97	WR9014	p. 92
BO814	p. 147	EUB200-90	p. 87	GL1143-SS	p. 129	GL8613R	p. 41	SC-3	p. 97	WR9015	p. 92
BP19	p. 66	EUB203	p. 86	GL1143-F	p. 129	GL8614	p. 41	SC-4	p. 97	ZC100	p. 128
CBH601	p. 143	FBOLT12X120	p. 138	GL1144-SS	p. 130	GL8614R	p. 41	SC-5	p. 97		
CBH601P	p. 143	FBOLT8X80	p. 127	GL1144-F	p. 130	GL862	p. 29	SC-6	p. 97		
CBH602	p. 143	FG8706	p. 110	GL1145-SS	p. 130	GL864	p. 29	SC-7	p. 97		
CC2	p. 62	FG8710	p. 110	GL1145-F	p. 130	GL87	p. 89	SC-8	p. 97		
CC4	p. 62	FG8711	p. 110	GL1146F	p. 127	GL871	p. 73	SC-9	p. 97		
DB42	p. 62	FG8712	p. 110	GL1150-F	p. 131	GL872	p. 73	SC602	p. 147		
DL12	p. 67	FG8713L	p. 111	GL1152-F	p. 131	GL873	p. 73	SC603	p. 147		
DL13	p. 67	FG8713R	p. 111	GL1173	p. 38	GL874	p. 73	SC802	p. 147		
DL13-S	p. 67	FG8714	p. 111	GL1175	p. 38	GL8745	p. 36	SC803	p. 147		
DL301	p. 67	FG8715	p. 117	GL1310R	p. 31	GL8746	p. 36	GL8746	p. 97		
DL301-S	p. 67	FG8716	p. 111	GL1310S	p. 31	GL8747	p. 36	GL8747	p. 36		
DL401S	p. 67	FG8717	p. 111	GL1601	p. 55	GL8748	p. 36	GL8748	p. 36		
DS234-SS	p. 14	FG8718L	p. 110	GL1602	p. 55	GL875	p. 73	GL875	p. 73		
DS235-SS	p. 14	FG8718R	p. 110	GL161L	p. 56	GL8750	p. 35	GL8750	p. 35		
DS236-SS	p. 14	FG8740	p. 108	GL161S	p. 56	GL8751	p. 35	GL8751	p. 35		
EG8501	p. 141	FG8740	p. 117	GL162-180	p. 56	GL881	p. 143	GL881	p. 143		
EG8502	p. 141	FGH9706	p. 116	GL162-90	p. 56	GL882	p. 143	GL882	p. 143		
EG8503	p. 141	FGH9711	p. 116	GL163	p. 55	GL89-O	p. 89	GL89-O	p. 89		
EG8515	p. 141	FGH9716	p. 116	GL164	p. 55	GL89-T	p. 89	GL89-T	p. 89		
EM180G	p. 43	FGH9717	p. 116	GL20	p. 31	GL901	p. 70	GL901	p. 70		
EP8301F	p. 25	FGH9718	p. 117	GL200-UB	p. 61	GL902	p. 70	GL902	p. 70		









Costa Rica
Servicio al cliente

Florida
Depósito Central



ASSA ABLOY