

HERRAJES

ARQUITECTÓNICOS
PARA VENTANAS Y PUERTAS
DE ALUMINIO

21



**OLIMPIA
HARDWARE**

ASSA ABLOY

ASSA ABLOY COSTA RICA

TEL. (+506) 4404-2222

OLIMPIA.HARDWARE@ASSAABLOY.COM | WWW.OLIMPIAHARDWARE.COM



ASSA ABLOY

A nuestro estimado cliente.

Nos gustaría expresar nuestra gratitud y agradecimiento a todos nuestros clientes y empleados.

Su colaboración ha hecho posible que Olimpia Hardware pueda convertirse en una marca reconocida en todo el centro y el sur de América y las islas del Caribe. Nos esforzamos por mejorar constantemente para ofrecer a nuestros clientes las mejores soluciones posibles para beneficiar su negocio.

Olimpia Hardware es un distribuidor líder latinoamericano en productos para la industria del aluminio y vidrio templado. Fabricamos accesorios para la producción de ventanas, fachadas, puertas de oficinas interiores, puertas comerciales, barandales y puertas de baño. La empresa cuenta con una amplia experiencia en el desarrollo de nuevas líneas de productos y suministra una red de clientes en más de treinta países, por lo que los envíos llegan rápido y seguro a todos los destinos.

Nuestro almacén en Miami mantiene una amplia variedad de productos que se pueden consolidar juntos, reduciendo los costos de envío y de importación proporcionando un excelente equilibrio en servicio, calidad y precio. Trabajamos de la mano con nuestros clientes para desarrollar nuevos productos, manteniendo altos estándares de calidad.

En servicio y soporte técnico, así como garantía e innovación, Olimpia ofrece una solución seria y es un socio responsable, para cualquier empresa que trabaja con vidrio y aluminio.

www.olimpiahardware.com

Índice

Cierres corredera

- Cierres para corredera pág. 06
- Cierres multipunto para corredera pág. 12
- Manillas para multipunto pág. 14
- Cerraduras para sistemas corredizos pág. 17
- Ganchos y contracierres pág. 21
- Accesorios para ventanas pág. 22
- Balancines pág. 24
- Rodamientos para corredera pág. 25

Sistemas europeos

- Sistema oscilobatiente pág. 34
- Sistema plegable hermético pág. 35
- Sistema de elevación y deslizamiento pág. 40
- Sistema mayorquina pág. 41

Practicable

- Cremonas pág. 43
- Conjunto muro cortina pág. 45
- Conjunto multipunto para ventana practicable pág. 46
- Pletina y puntos de cierre pág. 48
- Pasador de segunda hoja pág. 49
- Bisagras pág. 50
- Cierres para proyectables y basculantes pág. 51
- Brazos de proyección y limitadores pág. 53
- Operadores para ventanas y accesorios pág. 59

Puertas

- Cierrapuertas a piso pág. 61
- Cierrapuertas ocultas pág. 64
- Cierrapuertas aéreos pág. 65
- Cerraduras resbalón y palanca pág. 67
- Cerradura multipunto pág. 68
- Cerradura 3 puntos pág. 69
- Cerraduras para puertas de aluminio pág. 70

- Cerraduras de perfil angosto pág. 71
- Cerradura eléctrica y accesorios pág. 72
- Manillas pág. 73
- Cerraduras doble manija pág. 74
- Barras antipánico pág. 76
- Tiradores para puerta pág. 79
- Accesorios para puertas pág. 80

Escuadras y accesorios

- Escuadras para corredera - Serie perimetral y practicable pág. 83
- Escuadras para series practicables pág. 84
- Escuadras de alineamiento pág. 85
- Kit perimetral pág. 86
- Grapas para junquillo, esquineros y tapas pág. 87

Misceláneos

- Soporte para estantes pág. 88
- Accesorios para urna pág. 89
- Felpa, espuma celular, cinta estructural pág. 90
- Telas mosquiteras y accesorios pág. 91
- Productos misceláneos y accesorios pág. 92

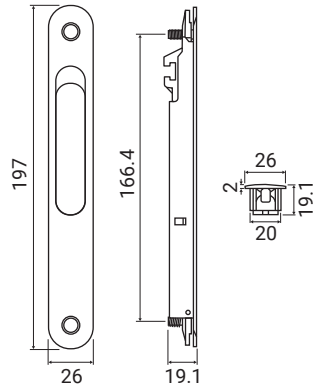
Herramientas

- Herramientas pág. 94
- Herramientas de sujeción - ventosas para vidrio pág. 95
- Cortavidrios pág. 96

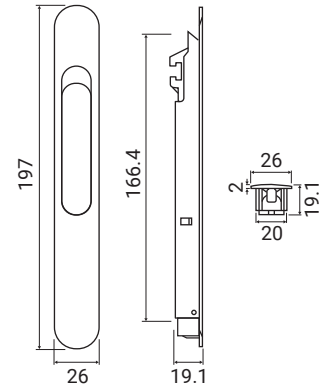
CIERRES PARA CORREDERA



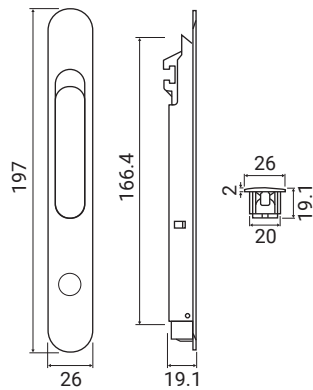
SL8726
Cierre corredera automático
Con tornillos visibles



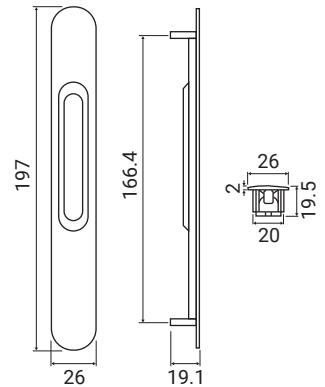
SL8726C
Cierre corredera automático
Clipado



SL8726CK
Cierre corredera automático
Con llave



SL8726EXT
Halador embutido

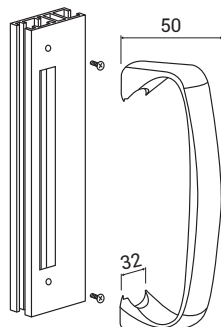


Manilla exterior
Para ventana corredera
Zamak
Acabados: AL, BK, WH

PC4200
Halador sobrepuesto para cierre de corredera



Se acopla al cierre **SL8726**
Acabados: AL, BK, WH

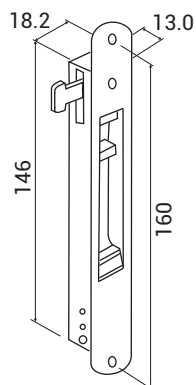


Esta es una familia de cierres para corredera Europea (perimetral). Tiene opciones con montaje de tornillos o clipado con opciones de llave y haladera embutida.

Aluminio extruido con nylon y acero zincado
Indicador abierto/cerrado
Enganche de acero inoxidable
Acabados: AL, BK y WH

SL123R

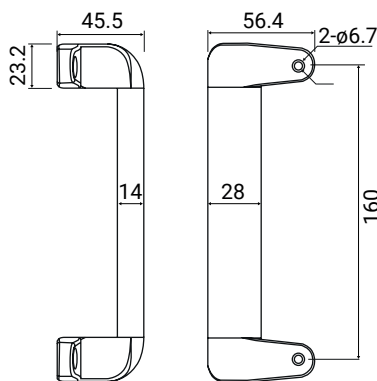
Cerradura automática



Automática (con resorte)
 Un solo lado
 Sin cilindro
 Material: aluminio
 Recibidor y gancho en acero zincado
 Acabados: AL, BK, WH, DU

PC123

Manilla para cerradura automática

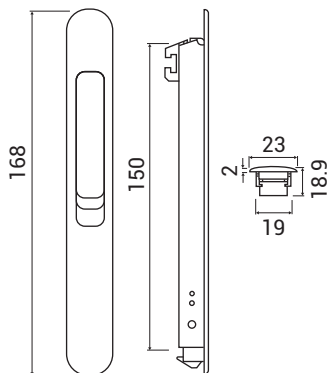


Manija para cierre SL123
 Con fijación sobrepuesta
 Material: Soportes de zamak y haladera de aluminio
 Tornillos incluidos
 Acabados: AL, BK, WH

SL8725

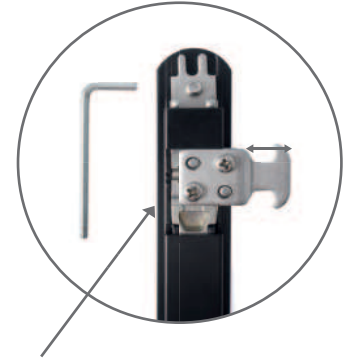
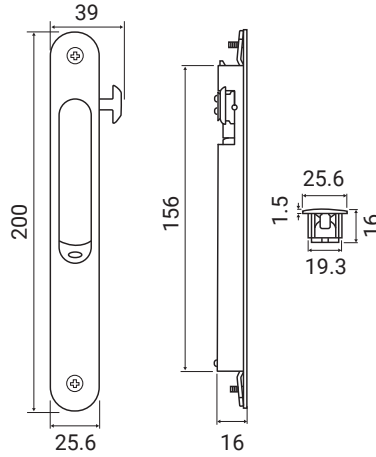
Cierre compacto clipado

Sin tornillos



Para ventana corredera
 Cuerpo de aluminio
 Compacta
 Sin tornillos de montaje
 Use con **2251014**, **2733414** o **2026421**
 Acabados: AL, BK, WH

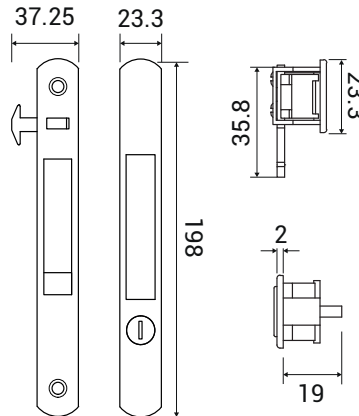
SL125
Cierre corredera automático
Sin llave



Gancho de fijación reforzado (ajustable)
*No incluye llave Allen

Cuerpo de aluminio
Acabados: AL, BK, DU, WH

SL125-2K
Cierre corredera embutido
Con dedal y llave

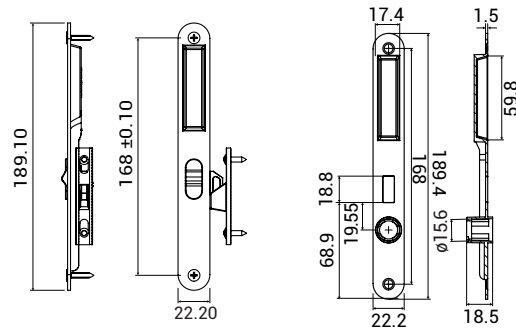


SIMPLE
Operación automática sin cilindro

DOBLE
Sin operación automática con cilindro visible
*Dos opciones de recibidor (Europa y tradicional)



SL135
Cierre corredera automática
SL135-K
Cerradura sencilla con llave

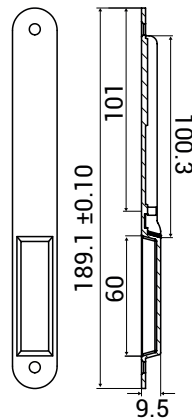


Sin llave

Con llave

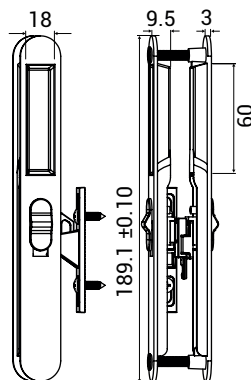
Automática (con resorte)
Un solo lado
Sin cilindro
Recibidor y gancho en acero zincado
Material: Aluminio
Acabados: AL, BK, WH y DU

SL135-1
Haladera sencilla



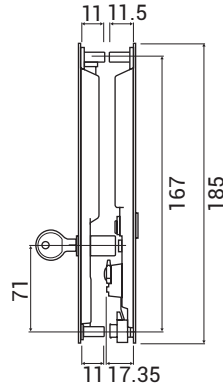
Un solo lado
Sin cilindro
Material: Aluminio
Acabados: AL, BK, WH

SL135-D
Cerradura doble

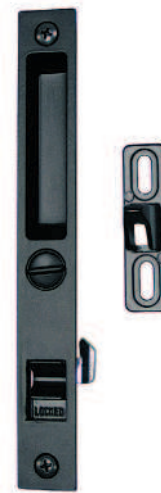


Automática (con resorte)
Dos lados
Sin cilindro
Recibidor de aluminio
Gancho en acero zincado
Material: Aluminio
Acabados: AL, BK, WH

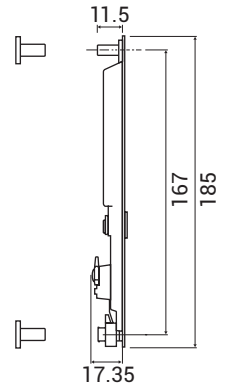
1430NKA
Puerta corrediza
Dos lados



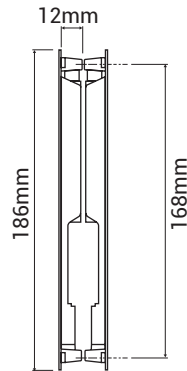
1430WA
Ventana corrediza
Un solo lado



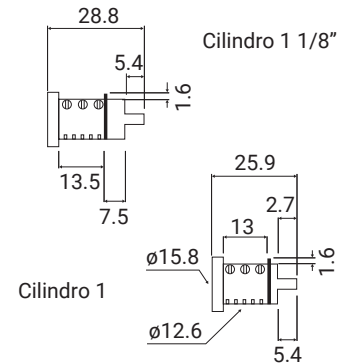
Binding Post (incluido)



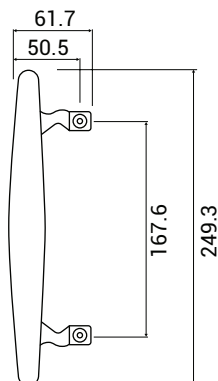
1400/1401A
Haladera chapa ciega (Doble)
Acabados: AL, BK, CR, WH



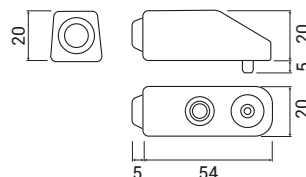
WFC-1 / WFC-1 1/8
Cilindro wafer



PC675
Haladera metálica
Material: Zamak
Acabados: BK, AL, WH

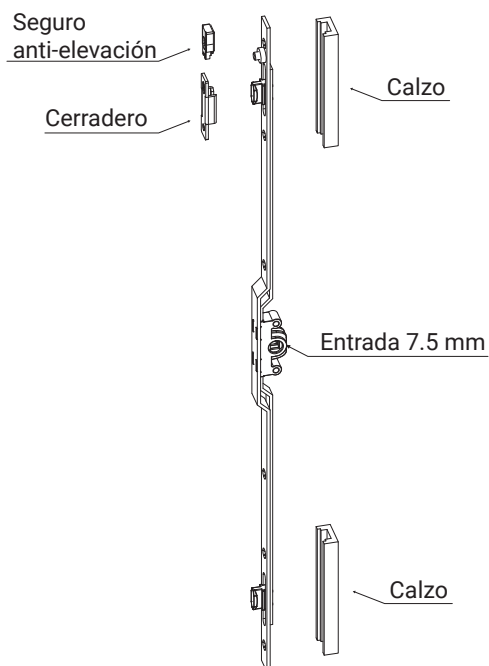


T1800
Tope para corredera



Cuerpo en zamak
Amortiguador de goma
Tornillo autoroscante en acero inoxidable.
Acabados: AL, WH y BK

Multipunto entrada 7.5



MULTIPUNTO ENTRADA 7.5		
REFERENCIA	LONGITUD	PUNTOS DE CIERRE
MP27-7.5	270	1
MP60-7.5	600	2
MP100-7.5	1000	2
MP160-7.5	1600	3
MP180-7.5	1800	3

Multipunto para ventana y puerta corrediza
Backset 7.5 mm acero zincado con alta resistencia a la corrosión, hasta 240 horas de niebla salina

Multipunto entrada 15



MULTIPUNTO ENTRADA 15		
REFERENCIA	LONGITUD	PUNTOS DE CIERRE
MP21-15	210	1
MP60-15	600	2
MP100-15	1000	2
MP180-15	1800	3

Multipunto para ventana y puerta corrediza
Backset 15 mm acero zincado con alta resistencia a la corrosión, hasta 240 horas de niebla salina

Multipunto entrada 15 acero inoxidable 304



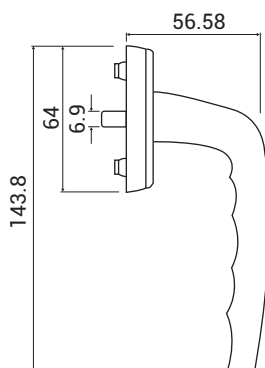
MULTIPUNTO ENTRADA 15 ACERO INOXIDABLE 304		
REFERENCIA	LONGITUD	PUNTOS DE CIERRE
MP60-15-SS	600	2
MP180-15-SS	1800	3

Multipunto para ventana y puerta corrediza
Backset 15 mm acero inoxidable con alta
resistencia a la corrosión
Bulones en zamak



OH1070

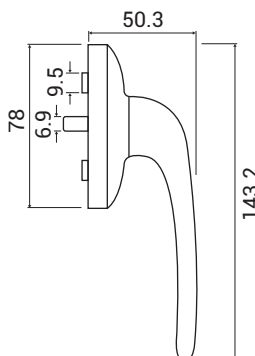
Manilla de aluminio



Mango de aluminio inyectado
Cuadradillo de acero de 7 mm
Acabados: BK, WH

OH2070

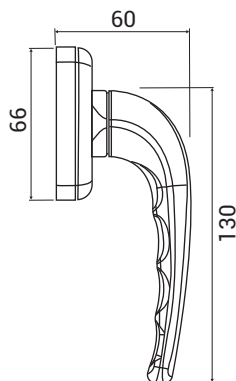
Manilla de aluminio



Mango de aluminio inyectado
Cuadradillo de acero de 7 mm
Acabados: AL, BK, WH

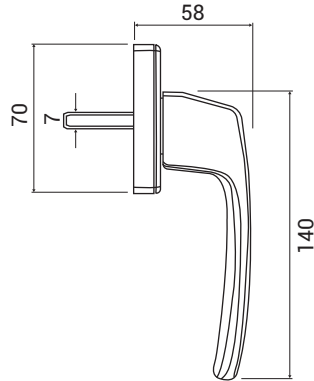
OH3070

Manilla de aluminio



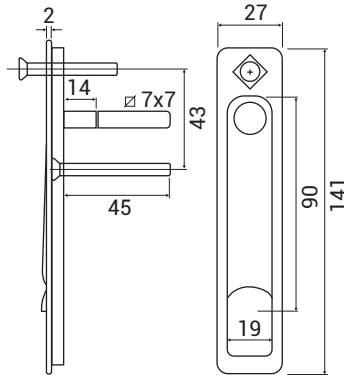
Mango de aluminio inyectado
Caja, cobertura y rotor de zamak
Cuadradillo de acero de 7 mm
Muelle de acero inoxidable
Acabados: AL, BK, WH

OH3080K
Manilla de aluminio



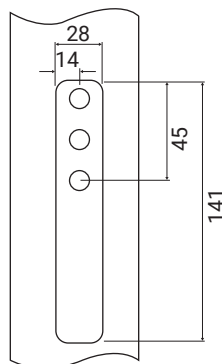
Manilla de zamak
Con cilindro incorporado
Cuadradillo de acero de 7 mm
Acabados: AL, BK, WH

OH704
Manilla de aluminio



Manilla de aluminio inyectado
Cuadradillo de acero de 7 mm
Base de zamak y nylon
Acabados: AL, BK, WH

OH6397
Tiradera multifuncional



Para uso externo y en conjunto con
manilla multipunto con llave
Acabados: BK, WH, AL

MP160K
3 Puntos de cierre



CIERRE MULTIPUNTO		
REFERENCIA	LONGITUD	PUNTOS DE CIERRE
MP160K	1600	3

Cierre para corredera
3 puntos de cierre (bulón)
Brinda mayor seguridad en el cerramiento
Se usa con manilla **OH3070** o similar
Cilindro **TZ30/40** y escudete **OH3500**
Con cerraderos y seguro antileva **CMP2411**
Calzo - Especifique sistema o perfil

OH3070
Manilla

Mango de aluminio inyectado
Caja, cobertura y rotor de zamak
Muelles de acero
Cuadradillo de acero de 7 mm
(Opcional)



OH3500
Escudete



CILINDROS DISPONIBLES

TZ30/30
Cilindro mariposa centrado 60 mm
TZ30/40
Cilindro mariposa descentrado 70 mm
CL30/30
Cilindro centrado 60 mm
CL30/40
Cilindro descentrado 70 mm
CL35/35
Cilindro centrado 70 mm

Material: Latón cromado



ACCESORIOS DEL MULTIPUNTO PARA CORREDERA

MP23047
Antileva



MP22078
Cerradero



CCMP
Calzo de cerradero



CMP2411
Calzo Multipunto
Medidas: 120 x 24



3095-DK

Cerradura sobrepuesta

Para puertas dobles con llave (no requiere maquinar perfil)



Aluminio inyectado
Acabado de pintura electrostática
Accesorios para montar a través del perfil
Acabados: AL, BK, WH
Incluye cilindro

3095-K

Cerradura sobrepuesta

Para puertas sencillas con llave
Recibidor a muro (no requiere maquinar perfil)



Aluminio inyectado
Acabado de pintura electrostática
Accesorios para montar a través del perfil
Acabados: AL, DU, BK, WH
Incluye cilindro

3095

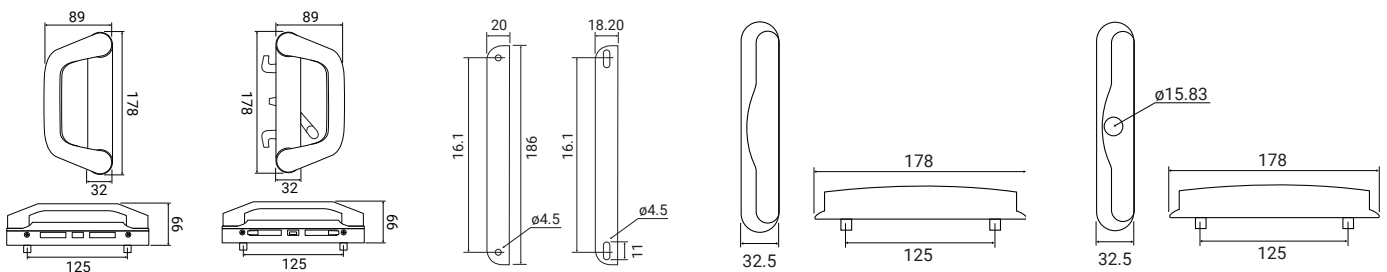
Cerradura sobrepuesta

Para puertas sencillas sin llave (no requiere maquinar perfil)



Aluminio inyectado
Acabado de pintura electrostática
Accesorios para montar a través del perfil
Acabados: AL, DU, BK, WH
Incluye cilindro

DIMENSIONES DE LAS CERRADURAS



2095DH

Cerradura de doble punto para sistemas corredizos

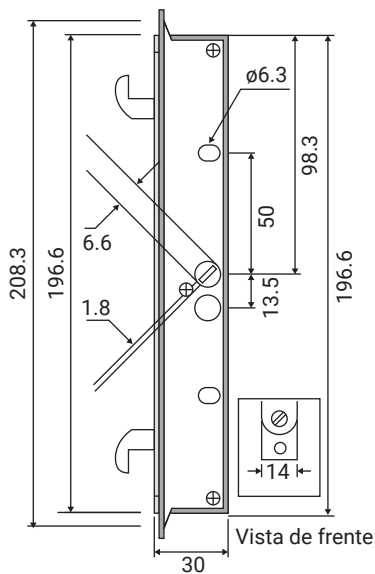


Manejo centralizado
 Placa de acero Inoxidable
 Cerradura de acero
 Adaptable a cilindro **2070-CYL**
 Ganchos ajustables
 El sistema de cierre (Gancho opuesto), no permite desmontar la puerta para mayor seguridad

OPCIONES DE VENTA POR SEPARADO

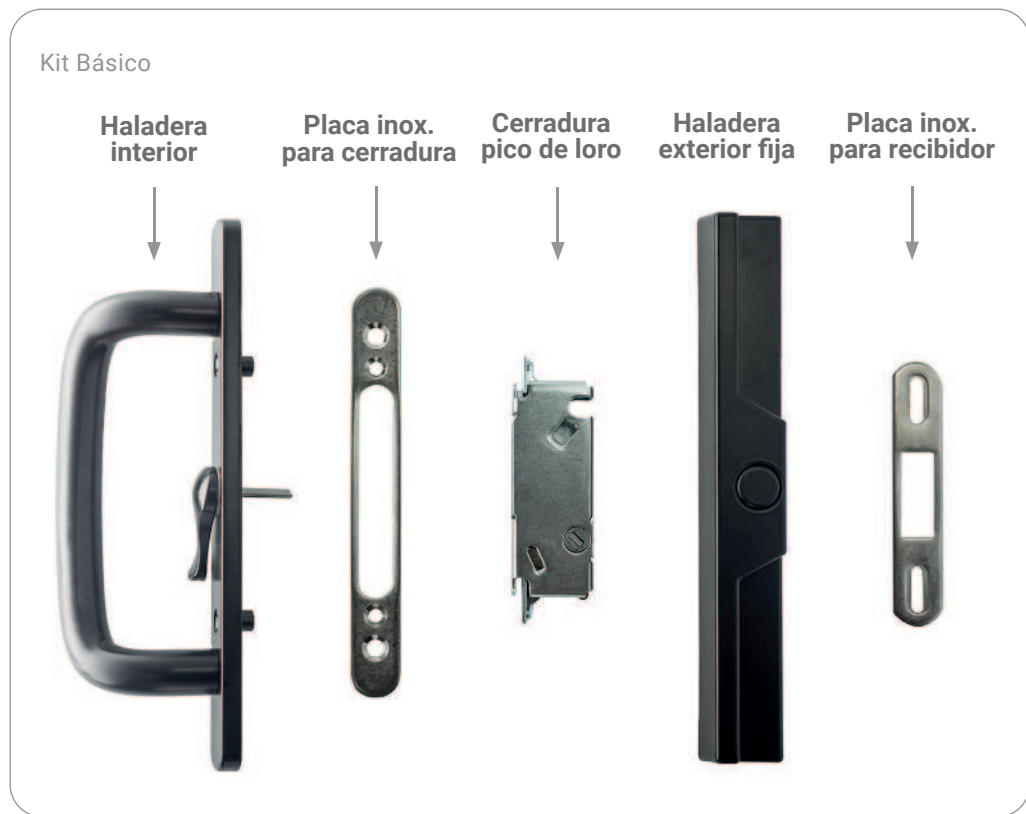
K/2095D
 Recibidor para PVC

FD2095D
 Placa



2095-SET

Cerradura monopunto con gancho



Haladera interior y exterior
 Placas de receptor y cerradura incluidas
 Cilindro opcional para puertas corredizas de aluminio y PVC
 Receptor opcional para sistema PVC
 Acabados WH, BK, AL

OPCIONES DE VENTA POR SEPARADO

2095E
 Haladera exterior fija



2095I
 Haladera interior fija

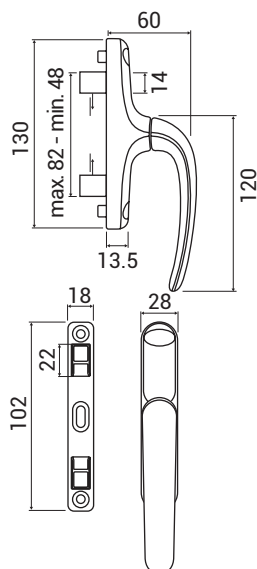


K/2095
 Receptor (keeper) para PVC
 Incluye dos tornillos de acero inoxidable

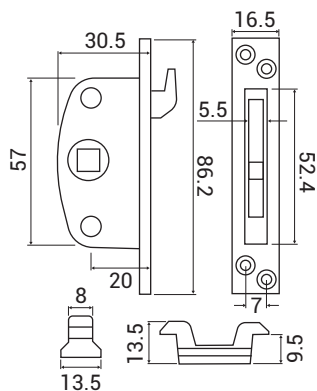


2070CYL
 Cilindro bronce sólido



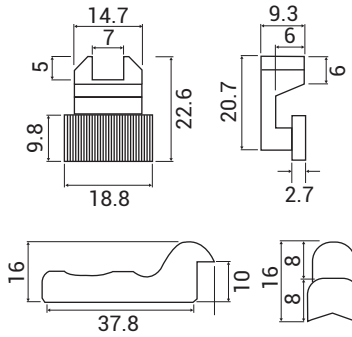
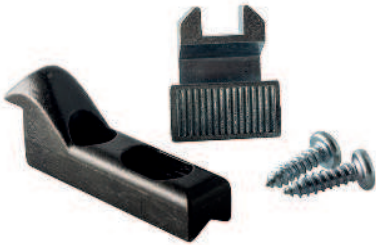
DP8040**Cremona multipunto**

Cremona para sistema de puertas o ventanas corredizas
 Multipunto con dos puntos de cierre
 Placa trasera reforzada (metálica)
 La cremona se puede instalar en sistemas tradicionales, tales como **8025**, **P92**, **Akari** y sistemas similares

MP92**Cerradura monopunto**

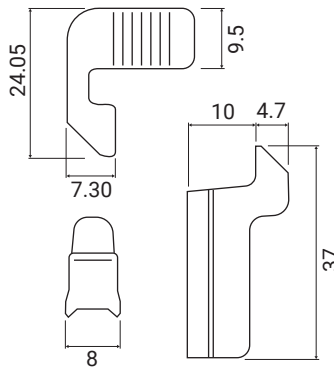
Cerradura monopunto para puerta y ventana corredera
 Incluye receptor
 Para perfil español, corte recto
 La cremona se puede instalar en sistemas tradicionales tales como **8025**, **P92**, **Akari** y sistemas similares

2251014
Ganchos y contracierres



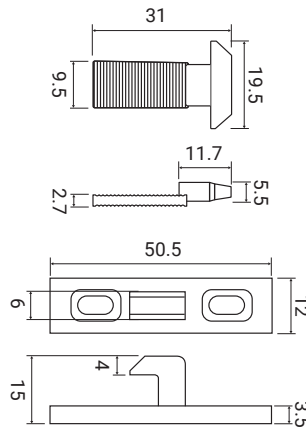
Ganchos y contracierres
Incluye tornillos
P70 y E18 con 10 mm
Nota: ordene por separado para cerradura
de puerta
Para cierres **SL8725, SL8726 y SL8727**

2733414
Ganchos y contracierres



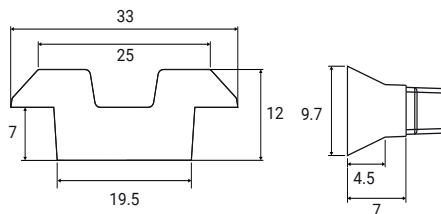
Ganchos y contracierres
Incluye tornillos
E15 con 8 mm
Nota: ordene por separado para cerradura
de puerta
Para cierres **SL8725, SL8726 y SL8727**

2026421
Kit de ganchos y recibidor



Ganchos y recibidor
Incluye tornillos
Para cierres **SL8725, SL8726 y SL8727**

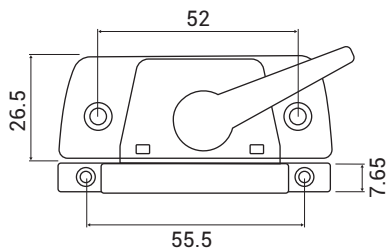
2051033
Gancho doble



Gancho doble para **P-65** (línea española)

SL02-BK

Cierre para ventana guillotina



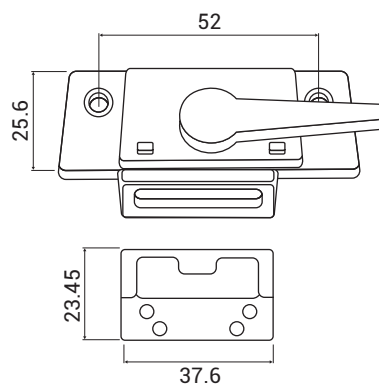
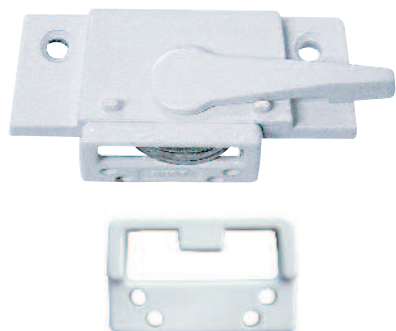
Acabado: BK
Nota: otros acabados bajo pedido

SL01R-BK**Recibidor**

Se vende por separado

SL03-WH

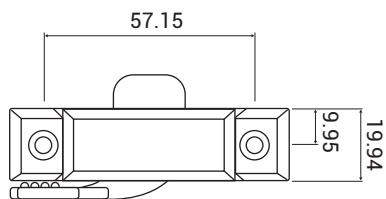
Cierre para ventana guillotina



Acabado: WH
Nota: otros acabados bajo pedido

2530

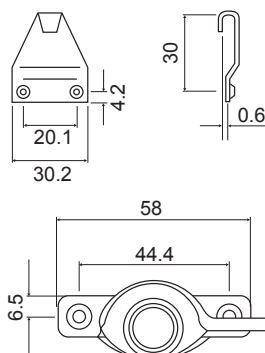
Cierre para ventana guillotina



Acabados: AL, DU, BK, WH
Nota: otros acabados bajo pedido

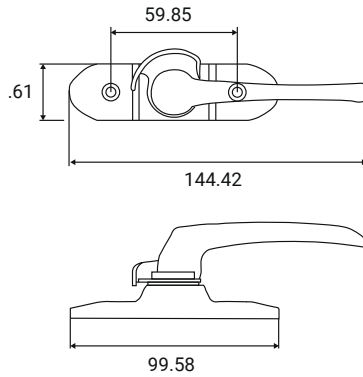
5301R

Cierre media luna

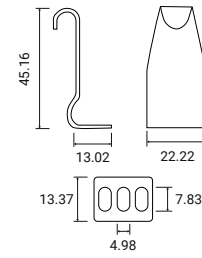


Acabados: AL, DU, BK, WH

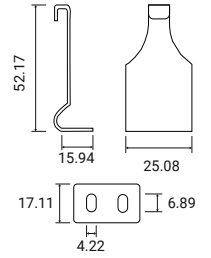
CML65
Cierre media luna para traslape



Gancho para P65

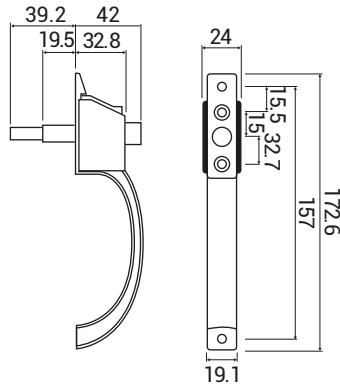


Gancho tradicional



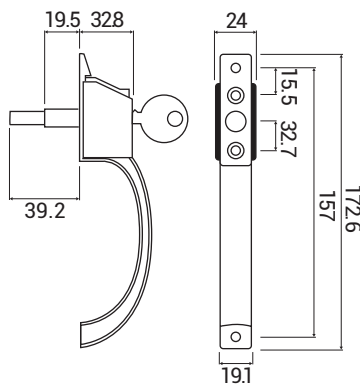
Mango de aluminio inyectado
Incluye dos opciones de gancho
Acabados: AL, BK, DU, WH

OH927
Cierre de traslape



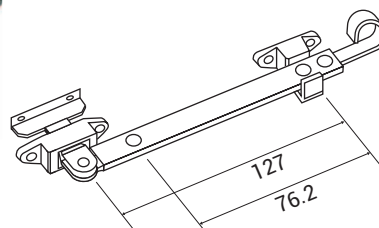
Mango de aluminio inyectado
Acabados: BK, WH

OH927K
Cierre de traslape con llave



Mango de aluminio inyectado
Acabados: BK, WH

TPB
Barra de empuje para ventana proyectable



Dobla hacia el lado cuando la ventana está en posición cerrada
Para ventanas proyectantes que utilizan malla
Extiende a 26.70 mm
Acabados: AL, DU, BK, WH

BALANCÍN DE ESPIRAL

Tamaño disponible: $\varnothing 3/8"$ / Para ventanas de aluminio y PVC / Se vende en cajas de 100 unidades, clip tipo 999

Balancín 3/8" (con Clip 999)

Estándar (1.6Kg-10Kg)/Par

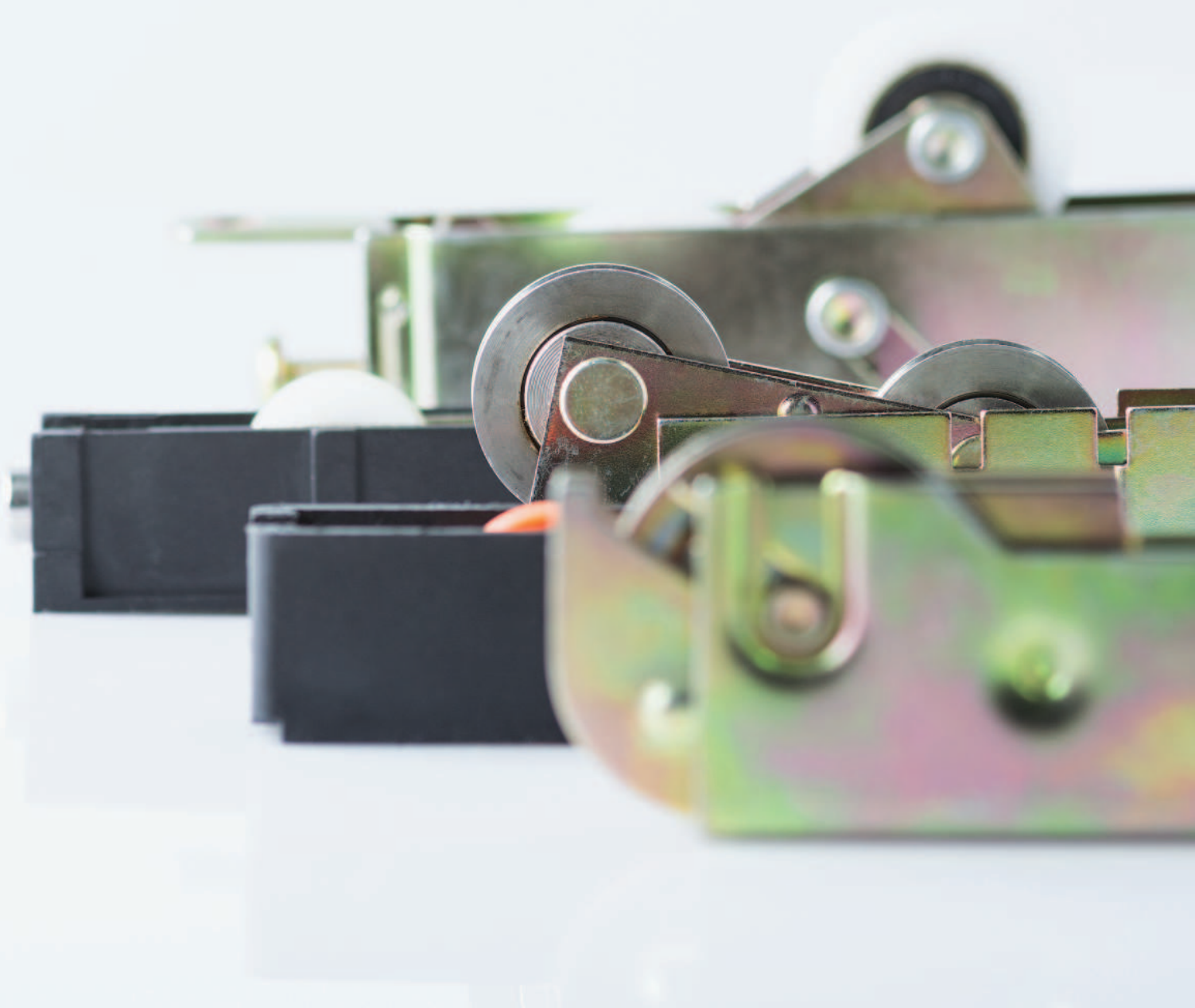
ITEM	LARGO
FB38C11	11"
FB38C12	12"
FB38C13	13"
FB38C14	14"
FB38C15	15"
FB38C16	16"
FB38C17	17"
FB38C18	18"
FB38C19	19"
FB38C20	20"
FB38C21	21"
FB38C22	22"
FB38C23	23"
FB38C24	24"
FB38C25	25"
FB38C26	26"
FB38C27	27"
FB38C28	28"
FB38C29	29"
FB38C30	30"
FB38C31	31"
FB38C32	32"
FB38C33	33"
FB38C34	34"
FB38C35	35"
FB38C36	36"
FB38C37	37"
FB38C38	38"
FB38C39	39"
FB38C40	40"

**Balancín 3/8" (con Clip 999)**

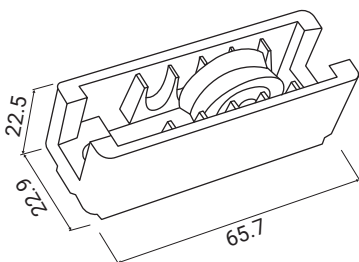
Heavy Duty (10.5Kg-19Kg)/Par

ITEM	LARGO
FBH38C11	11"
FBH38C12	12"
FBH38C13	13"
FBH38C14	14"
FBH38C15	15"
FBH38C16	16"
FBH38C17	17"
FBH38C18	18"
FBH38C19	19"
FBH38C20	20"
FBH38C21	21"
FBH38C22	22"
FBH38C23	23"
FBH38C24	24"
FBH38C25	25"
FBH38C26	26"
FBH38C27	27"
FBH38C28	28"
FBH38C29	29"
FBH38C30	30"
FBH38C31	31"
FBH38C32	32"
FBH38C33	33"
FBH38C34	34"
FBH38C35	35"
FBH38C36	36"
FBH38C37	37"
FBH38C38	38"
FBH38C39	39"
FBH38C40	40"
FBH38C41	41"
FBH38C42	42"
FBH38C43	43"
FBH38C44	44"
FBH38C45	45"

RODAMIENTOS PARA CORREDERA

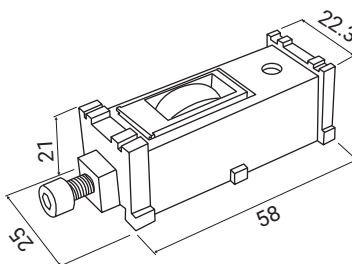
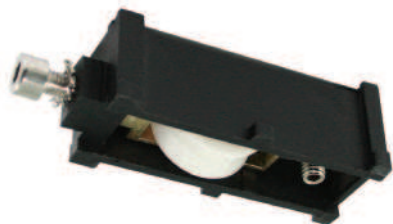


MEN-1P
Rodo fijo P70



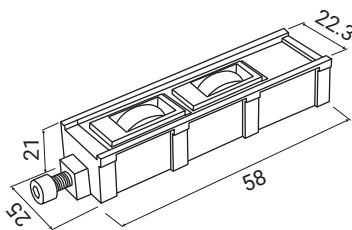
Carcasa poliamida
Rueda de nylon
Altura 4 posiciones
Rodamiento de bola
Capacidad máxima 25 kg / hoja
Se puede utilizar para paneles fijos

MEN-1RNP
Rodo regulable P70



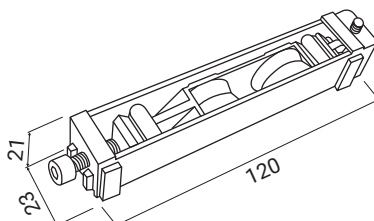
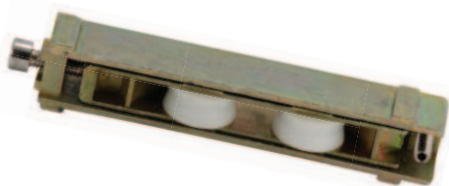
Carcasa de poliamida
Cuerpo de zamak
Rueda de nylon
Rueda ajustable
Rodamientos de aguja inoxidable
Capacidad máxima 30 kg / hoja

MEN-12T
Rodo tándem



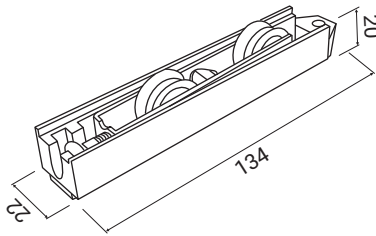
Carcasa de poliamida
Cuerpo de zamak
Rueda de nylon
Rueda ajustable
Rodamientos de aguja inoxidable
Capacidad máxima 120 kg / hoja

MEN-1T
Rodo tándem P70



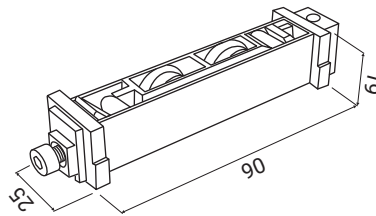
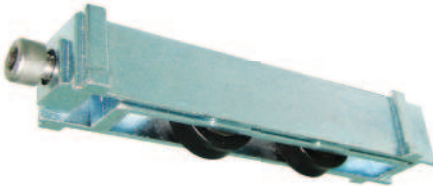
Carcasa de zamak
Rueda de nylon
Rueda ajustable
Rodamiento de aguja inoxidable
Capacidad máxima 160 kg / hoja

MEN-2TP
Rodo tándem E18



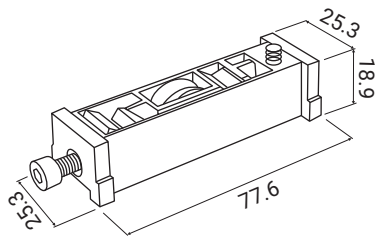
Carcasa poliamida
Cuerpo de latón
Rodamiento de bola
Altura regulable
Basculante
Capacidad máxima 56 kg / hoja

MEN-2TN
Rodo tándem E18



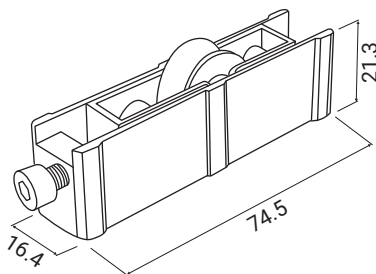
Carcasa de zamak
Ruedas de poliamida
Altura regulable
Rodamientos de agujas inoxidable
Capacidad máxima 90 kg / hoja

MEN-2R
Rodo simple regulable E18



Carcasa de zamak
Rueda de nylon
Altura regulable
Rodamientos de bola
Capacidad máxima 30 kg / hoja

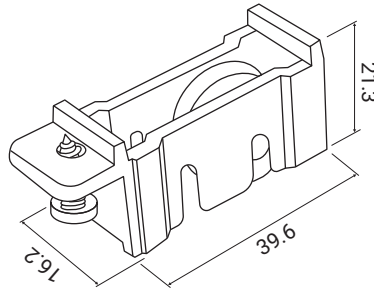
MEN-6ABR
Rodo ajustable E15 / A15



Carcasa de zamak
Rueda de nylon
Altura regulable
Rodamientos de casquillo de bronce autolubricante
Capacidad máxima 30 kg / hoja
*producto contra pedido

MEN-6BR

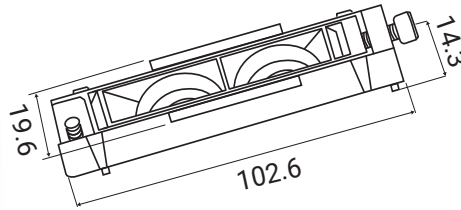
Rueda fija E15 / A15



Carcasa de zamak
Rueda de nylon
Altura ajustable en dos posiciones
Rodamientos de casquillo de bronce autolubricante
Capacidad máxima 45 kg / hoja

MEN-4T

Rodo tándem

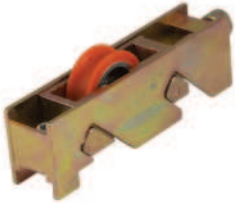


Rodamientos de bola
Capacidad máxima 56 kg / hoja
Carcasa de zamak
Rueda de poliamida
Altura regulable

MEN-60

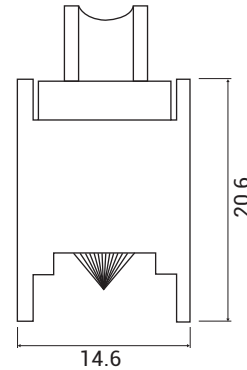
Rodo regulable P60 / P65

Capacidad máxima 25 kg / hoja

**MEN-60T**

Rodo regulable doble P60

Capacidad máxima 50 kg / hoja



Carcasa de zamak
Altura regulable

MEN-92

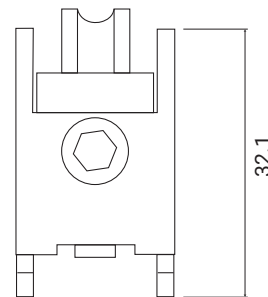
Rodo regulable P92

Capacidad máxima 30 kg / hoja

**MEN-92T**

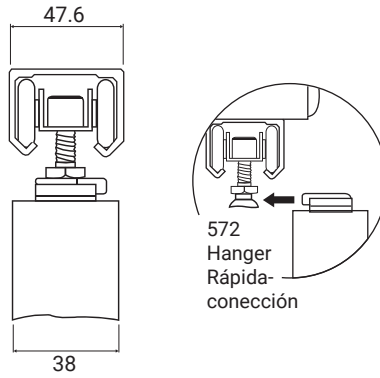
Rodo regulable doble P92

Capacidad máxima 60 kg / hoja



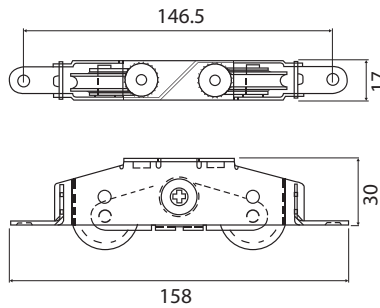
Carcasa de zamak
Altura regulable

572
Rodo de 3 ruedas



Ruedas de nylon con balineras
Puertas de 95 kg / par
Rápida conexión y desconexión
Accesible para ajuste vertical

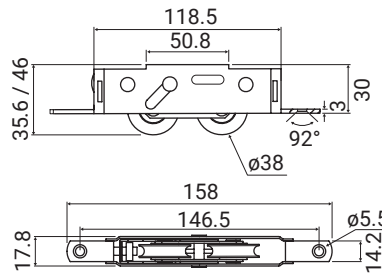
TAN
Rodo tándem ajustable



TAN-1 1/4 Rueda Nylon
TAS-1 1/4 Rueda Acero
TASS-1 1/4 Acero Inox.

Ruedas con balineras
Ajuste 7.5 mm
Cubierta en acero

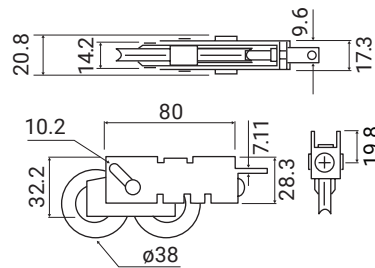
TAV
Rodo tándem ajustable



TAV-1 1/4 Para PVC
TAVN-1 1/4 Ruedas de nylon
TAVS-1 1/4 Ruedas de acero

Rueda de $\varnothing 38$ mm
Caja en acero bicromatado
Ajuste 11.5 mm

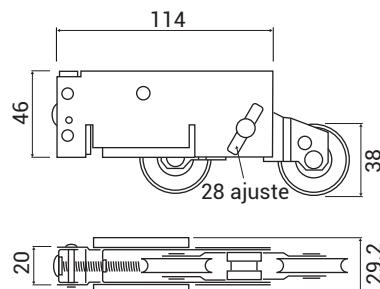
AR06
Rodo tándem ajustable



AR06N-1 1/2 Ruedas de nylon
AR06S-1 1/2 Ruedas de acero

Ruedas con balineras
Caja de acero bicromatado

F4260
Rodo tándem ajustable



Rodo tándem grande para puerta pesada
Caja de acero bicromatado
Rueda de acero inoxidable tipo ABB
Rueda de 38 mm
Ancho 21 mm
Alto 41.4 mm

AR21S-1 1/4 Rueda de acero**AR21S-1 1/2** Rueda de aceroDisponible: Rueda de nylon de $\varnothing 38$ mm

Caja de acero, sin aleta

Rueda $\varnothing 32$ o $\varnothing 38$ mm

Ancho: 16.45 mm

Ajuste: 12 mm

Altura: 28.60 mm

**AR12N-1 1/2** Rueda de nylon**AR12S-1 1/2** Rueda de acero

Caja de acero

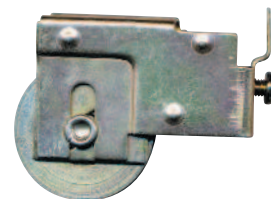
Con aleta

Rueda: $\varnothing 38$ mm

Ancho: 20.25 mm

Ajuste: 7.30 mm

Altura: 38.50 mm

**AR38S-1 1/4** Rueda de acero

Caja de acero

Sin aleta

Rueda: $\varnothing 32$ mm

Ancho: 14.70 mm

Ajuste: 6.30 mm

Altura: 26.70 mm

**AR03S-1 1/2** Rueda de acero

Caja de acero

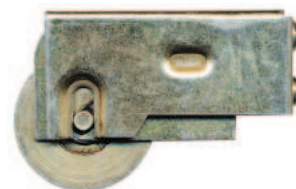
Sin aleta

Rueda: $\varnothing 38$ mm

Ancho: 18.85 mm

Ajuste: 11 mm

Altura: 35 mm

**AR01S-1 1/2** Rueda de acero

Caja de acero

Sin aleta

Rueda: $\varnothing 38$ mm

Ancho: 19 mm

Ajuste: 11 mm

Altura: 39.65 mm

**AR14N-1 1/2** Rueda de nylon**AR14S-1 1/2** Rueda de acero

Caja de acero

Con aleta

Rueda: $\varnothing 38$ mm

Ancho: 18.50 mm

Ajuste: 12.7 mm

Altura: 42 mm

**AR37N-1 1/4** Rueda de nylon**AR37S-1 1/4** Rueda de acero**AR37N-EX 1/4** Rueda de nylon

Caja de acero

Con aleta

Rueda: $\varnothing 32$ mm

Ancho: 14 mm

Ajuste: 7 mm

Altura: 27 mm

**AR07N** Rueda de nylon

Caja de aluminio

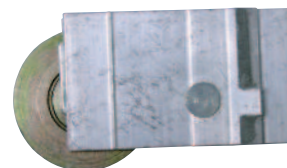
Sin aleta

Rueda: $\varnothing 38$ mm

Ancho: 19.65 mm

Ajuste: 16 mm

Altura: 36.50 mm



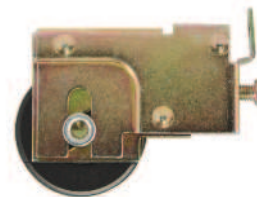
AR70
Caja de acero
Rueda de nylon ajustable

Rueda: \varnothing 19.15 mm
Ancho: 15.9 mm
Altura: 17.5 mm



AR12ABB Rodo
Caja de acero
Con aleta
Rodamiento de acero inox

Rueda: \varnothing 38 mm
Ancho: 20.25 mm
Ajuste: 7.30 mm
Altura: 38.50 mm



Ideal para aplicaciones costeras
Rodadura extremadamente suave
Menos ruido y vibraciones
Mejor resistencia a la corrosión

AR37ABB Rodo
Caja de acero
Con aleta
Rodamiento de acero inox

Rueda: \varnothing 32 mm
Ancho: 14 mm
Ajuste: 7 mm
Altura: 27 mm

Ideal para aplicaciones costeras
Rodadura extremadamente suave
Menos ruido y vibraciones
Mejor resistencia a la corrosión



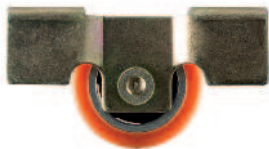
AR08N-1 1/4 Rodo de nylon
AR08S-1 1/4 Rodo de acero
Caja de aluminio
Sin aleta

Rueda: \varnothing 32 mm
Ancho: 19 mm
Ajuste: 8.75 mm
Altura: 30 mm



AR69
Ruedas de Nylon
Cuerpo de acero bicromatado

Rueda: \varnothing 20 mm
Ancho: 14.54 mm
Altura: 21.62 mm



B514
Cuerpo plástico y aluminio
Rueda de acero ajustable

Rueda: \varnothing 22 mm
Ancho: 10.81 mm



D2413 Tipo Pabose
Rueda acanalada de nylon simple
Caja de acero bicromatado

Rueda: \varnothing 20.46 mm
Altura: 21.51 mm



D2413T Tipo Pabose
Rueda acanalada de nylon doble
Caja de acero bicromatado

Rueda: \varnothing 20.46 mm
Altura: 25.51 mm



AR20S-1 1/2 Rueda de acero
Caja de acero
Sin aleta

Rueda: \varnothing 38 mm
Ancho: 18.50 mm
Ajuste: 8.80 mm
Altura: 30 mm



D2413PL
Caja poliamida
Rueda de nylon ajustable

Rueda: \varnothing 19 mm
Ancho: 11 mm
Altura: 15.7 mm



AR103 Rodamiento tipo Europeo

Rueda: \varnothing 33.8 mm
Ancho: 70 mm
Altura: 38.26 mm



T8/T9**Rodo para ventana**

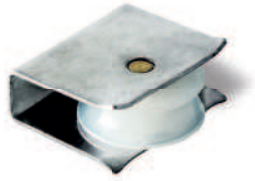
Rueda acanalada

Usada en ventanas y puertas de vitrinas

T8: Rueda de nylon 14 mm

T9: Rueda de acero 14 mm

Con balinera

**381T****Rodo de ventana de PVC**

Aplicaciones de aluminio y PVC

Rueda de bronce

Ejes de bronce

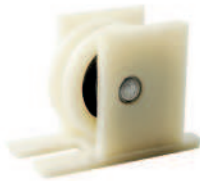
**BR4-G/BR4-F****Rodo para ventana**

Rueda plana o ranurada

Caja de nylon

BR4F: Rueda plana de nylon

BR4G: Rueda acanalada de nylon

**CU1****Rodo económico**

Rueda de nylon acanalada

Para perfiles económicos

Caja de aluminio

**D4700****Rodo de ventana corrediza**

Caja de nylon: 2 huecos para tornillos

Ruedas de bronce

Ejes de acero

Viene con dos ruedas

**BR10****Rodo para ventana**

Rueda plana

Caja de nylon

BR10N: Rueda plana de nylon

**353A****Rodo de ventana de PVC**

Aplicaciones de aluminio y PVC

Rueda de bronce

Ejes de bronce

**B513****Rodo de puerta corrediza con malla**

B513: Rueda de acero

Rueda acanalada

1" diámetro de rueda

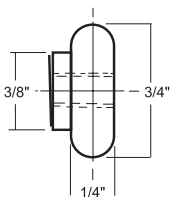
**RODAMIENTOS PARA PUERTAS DE BAÑO**

Con ruedas ovaladas o planas

M6000S**Rodo ovalado 3/4" con tornillo**

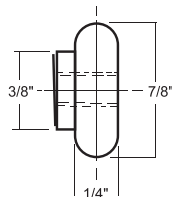
Para puertas de baño

Ruedas montadas en ejes con balineras

**M7000S****Rodo ovalado 7/8" con tornillo**

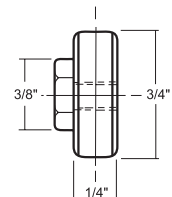
Para puertas de baño

Ruedas montadas en ejes con balineras

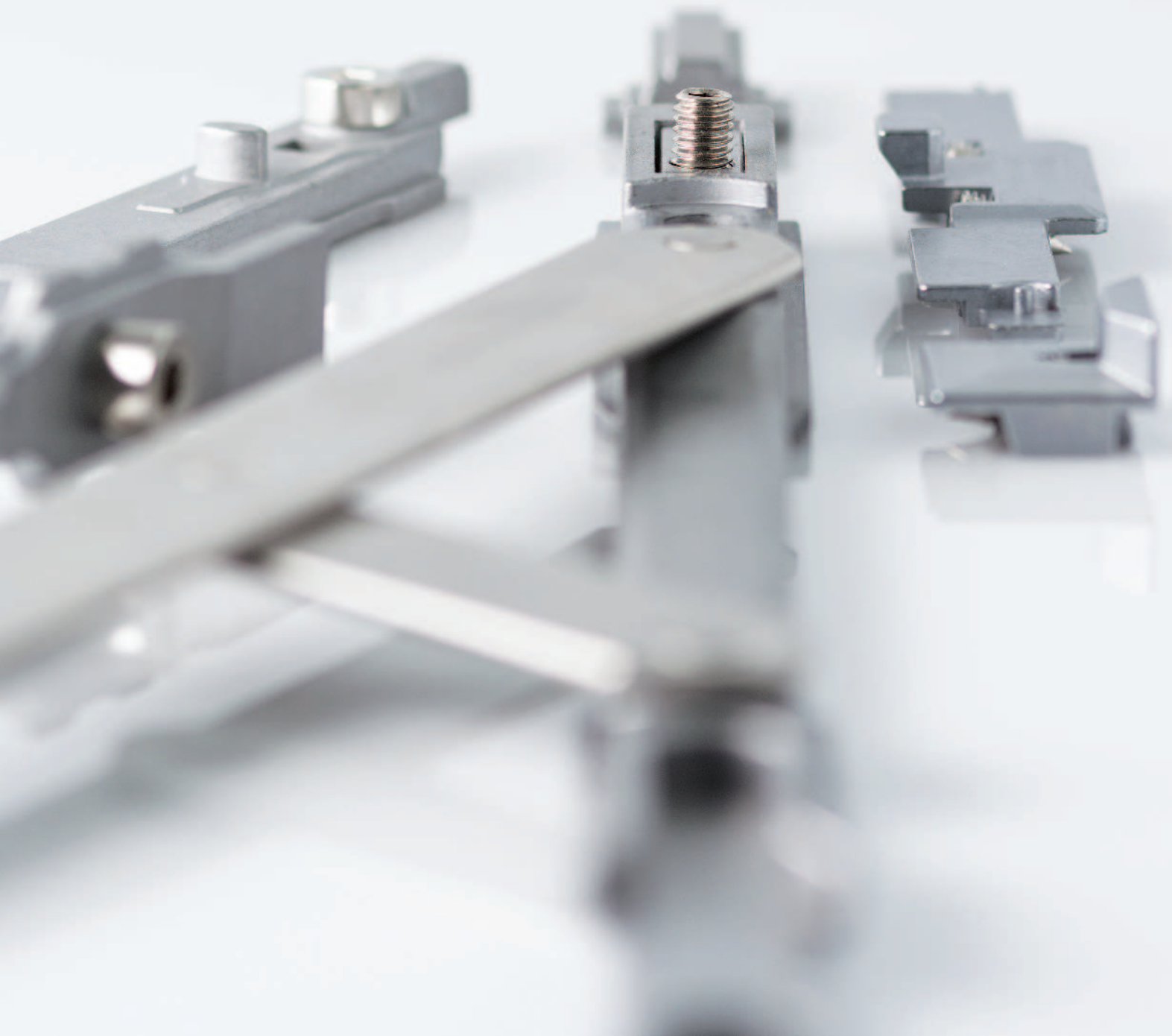
**M6001S****Rodo plano 3/4" con tornillo**

Para puertas de baño

Ruedas montadas en ejes con balineras



SISTEMAS EUROPEOS



SISTEMA OSCIOBATIENTE

OBT4370 Compás incluido para ventanas de 430 a 700 mm

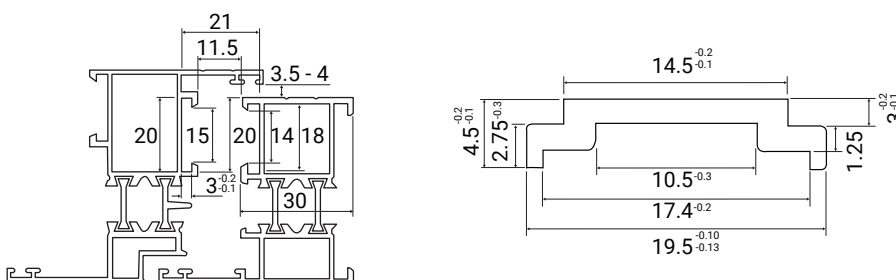
OBT7015 Compás incluido para ventanas de 700 a 1500 mm

Kit de sistema oscilobatiente

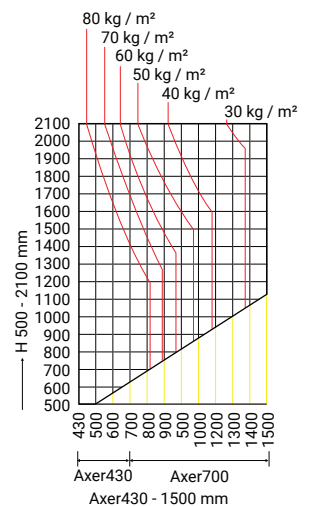
Peso máximo 100 kg



Perfil europeo típico



Gráfica de pesos



Este sistema está diseñado para maximizar el aprovechamiento de sus perfiles de cámara europea y lograr una estanqueidad total

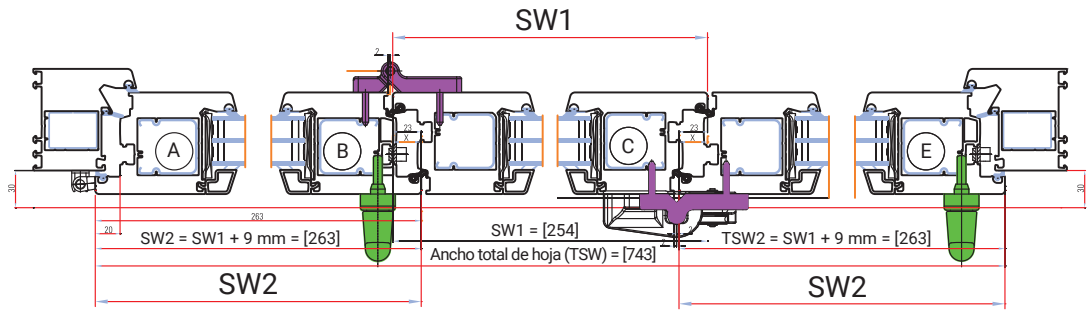
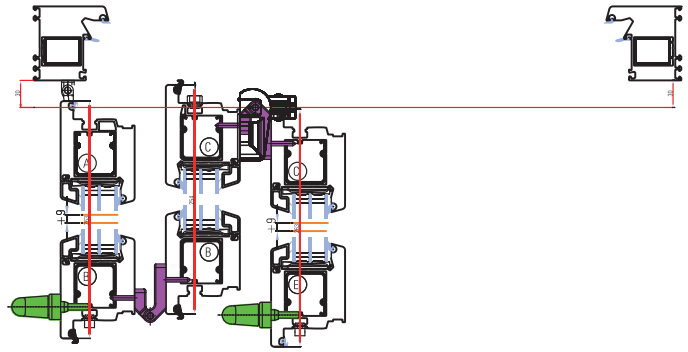
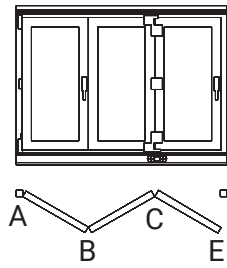
- Sistema de cierre central escondido para operar en un sentido
- Opcional, los elementos corredizos pueden instalarse en el riel superior o inferior
- Apertura externa o interna
- Rieles y guías en color blanco, plata y negro anodizado
- Cobertor de rieles en color
- Bisagras recubiertas con pintura en polvo y soportes de apoyo
- Sistema oscilobatiente en la hoja de acceso
- Componentes retro-ajustables
- 480 horas de resistencia a la corrosión
- Probado de acuerdo a los estándares de DIN EN 13126-15
- El riel de aluminio viene con cepillo de felpa

Especificación técnica

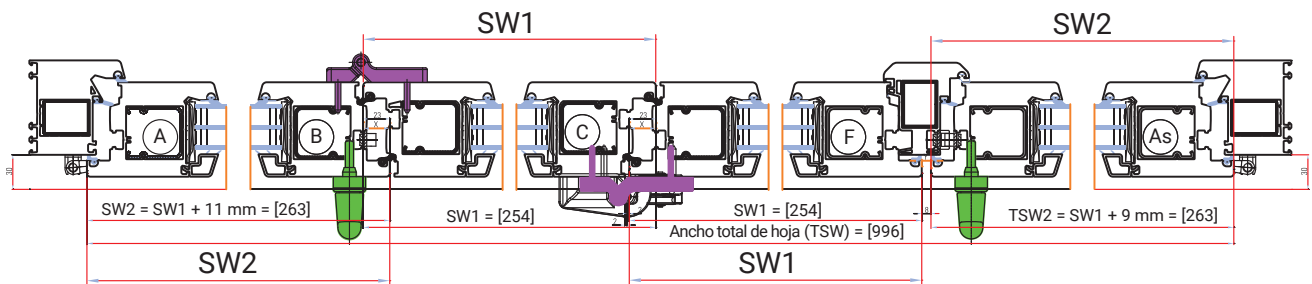
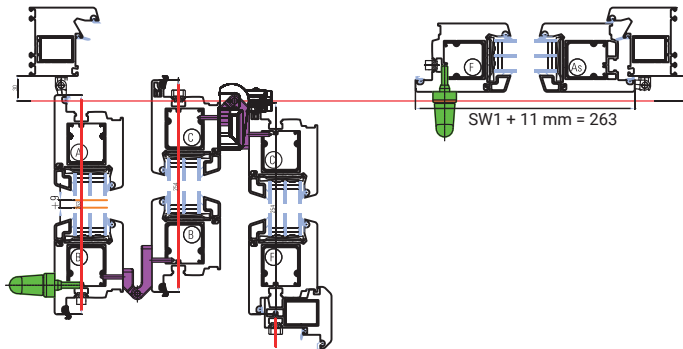
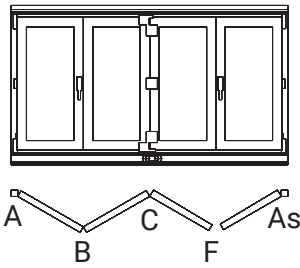
- Ancho de hoja SRW _____ 450 mm - max. 1200 mm
- Ancho de hoja SRW _____ 450 mm - max. 900 mm (hoja plegable)
- Alto de hoja SRH _____ 600 mm - max. 2400 mm
- Peso de la hoja _____ max. 100 kg (corriendo abajo)
- Peso de la hoja _____ max. 80 kg (corriendo arriba)
- Largo del riel _____ max. 6000 mm



330



431



Detalle del esquema de orden para las modulaciones

Número de hojas que abren para la izquierda

330

Número total de hojas

Número de hojas que abren para la derecha

Modulaciones posibles

321, 330, 431, 541, 550, 532, 651, 633, 761, 743, 770

TSW: Ancho total de hojas

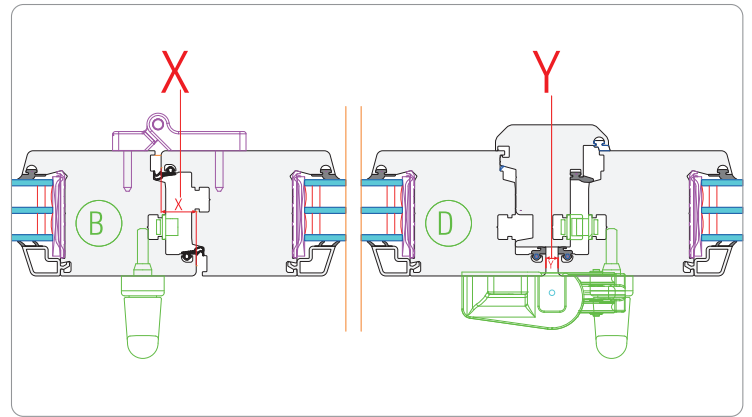
SW1: Ancho de hoja 1

SW2: Ancho de hoja 2

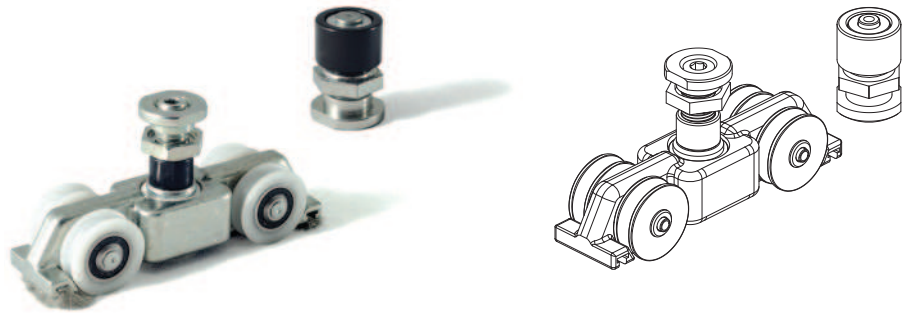
SW3: Ancho de hoja 3

SW4: Ancho de hoja 4

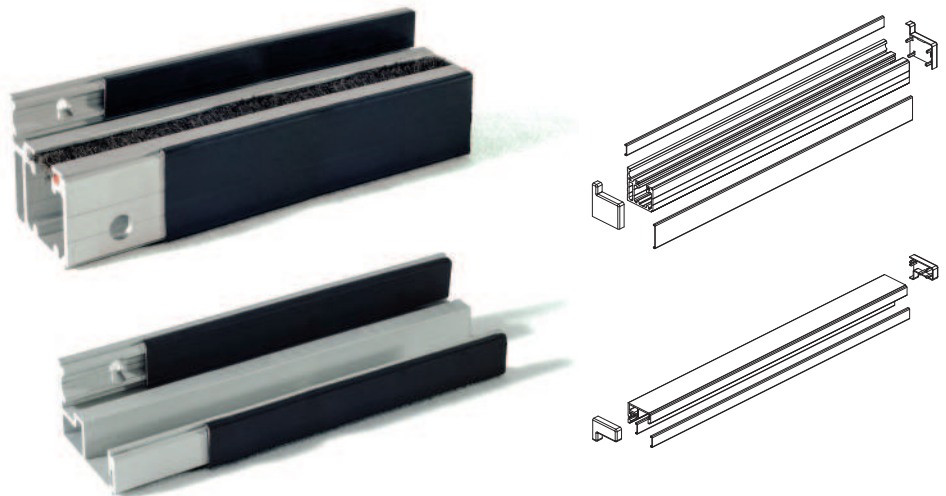
Esquema	Formulación		
321	$SW 1 = \frac{TSW-61}{3}$	$SW 4 = SW 1 + 38$	$SW 1 = \frac{TSW+X-Y-2*38mm}{3 \text{ HOJAS}}$
330	$SW 1 = \frac{TSW+28}{3}$	$SW 2 = SW 1 + 9$	$SW 1 = \frac{TSW+(2*X)-2*9mm}{3 \text{ HOJAS}}$
431	$SW 1 = \frac{TSW+20}{4}$	$SW 2 = SW 1 + 9$ $SW 2 = SW 1 + 9$	$SW 1 = \frac{TSW+(2*X)-Y-2*9mm}{4 \text{ HOJAS}}$
541	$SW 1 = \frac{TSW+14}{5}$	$SW 3 = SW 1 + 29$	$SW 1 = \frac{TSW+(3*X)-Y-(2*9mm)-29mm}{5 \text{ HOJAS}}$
550	$SW 1 = \frac{TSW+74}{5}$	$SW 2 = SW 1 + 9$	$SW 1 = \frac{TSW+(4*X)-Y-9mm-38mm}{5 \text{ HOJAS}}$
532	$SW 1 = \frac{TSW+14}{5}$	$SW 2 = SW 1 + 9$ $SW 4 = SW 1 + 38$	$SW 1 = \frac{TSW+(4*X)-Y-2*9mm-38mm}{5 \text{ HOJAS}}$
651/653	$SW 1 = \frac{TSW+66}{8}$	$SW 2 = SW 1 + 9$	$SW 1 = \frac{TSW+(4*X)-Y-2*9mm}{6 \text{ HOJAS}}$
761/743	$SW 1 = \frac{TSW+60}{7}$	$SW 2 = SW 1 + 9$ $SW 3 = SW 1 + 29$	$SW 1 = \frac{TSW+(5*X)-Y-2*9mm-27mm}{7 \text{ HOJAS}}$
770	$SW 1 = \frac{TSW+120}{7}$	$SW 2 = SW 1 + 9$	$SW 1 = \frac{TSW+(6*X)-Y-2*9mm}{7 \text{ HOJAS}}$



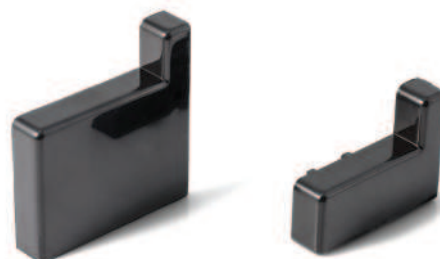
FD141
Kit de rueda y guía superior e inferior



FD143
Riel superior e inferior

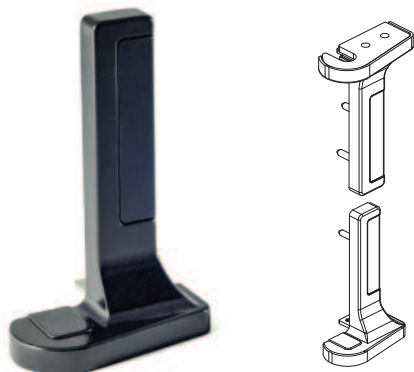


TP-FD143
Tapas laterales para riel superior e inferior



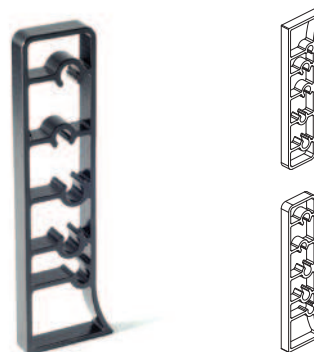
FD142

Soporte de rodamiento

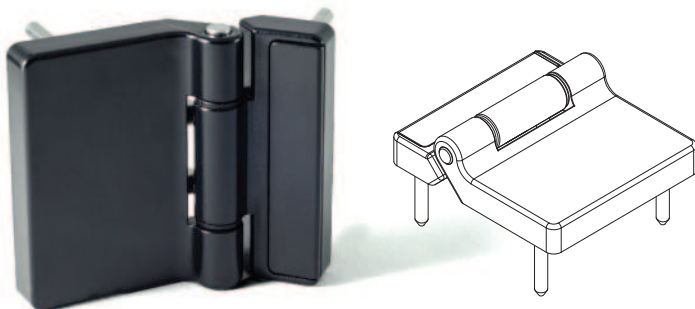
**FD149**

Calzo para soporte de rodamiento

Solo para aplicaciones en aluminio

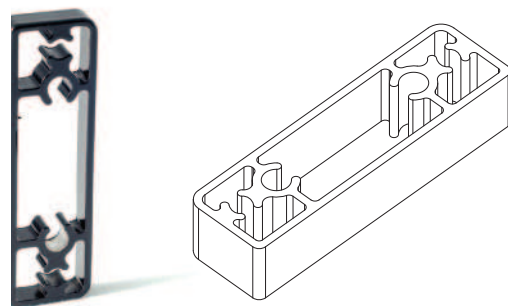
**FD145**

Bisagra plegable

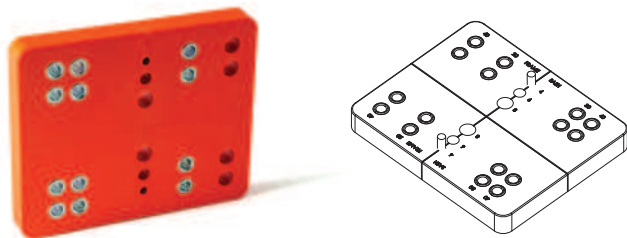
**FD148**

Calzo para bisagra

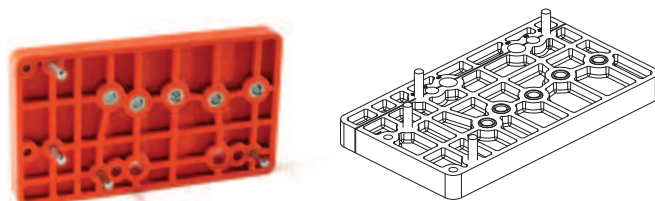
Solo para aplicaciones en aluminio

**FD147**

Plantilla de perforación para soporte de rodamientos

**FD146**

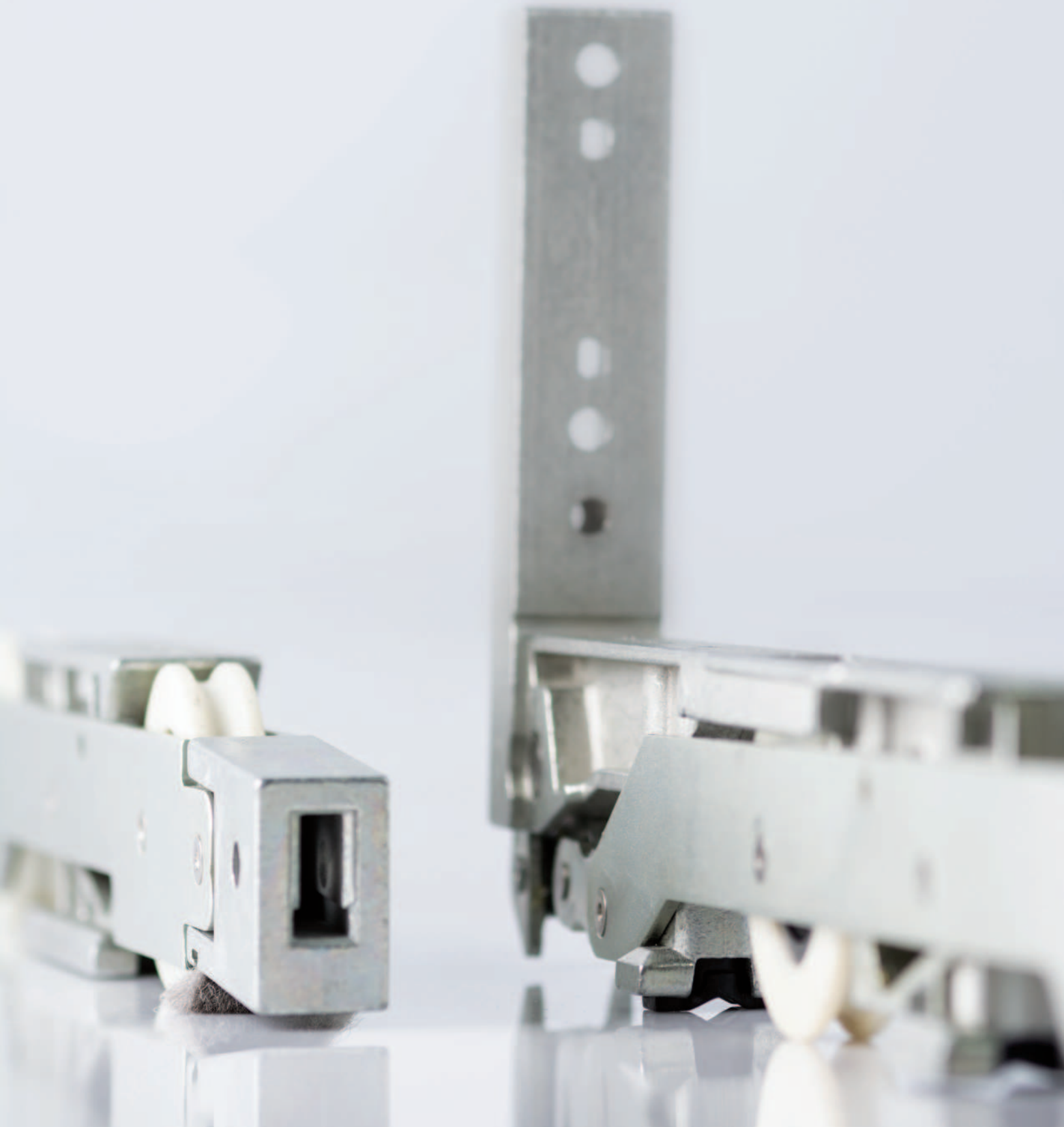
Plantilla de perforación para bisagra

**FD144**

Tope retenedor de hojas



ELEVACIÓN Y DESLIZAMIENTO



SISTEMA DE ELEVACIÓN Y DESLIZAMIENTO

Es un sistema de corredera elevable de alta gama que permite la elevación de la puerta en la maniobra de apertura y el descanso en la de cierre, de manera que la puerta cerrada descansa sobre las juntas de estanqueidad permitiendo un aislamiento óptimo.

Este sistema consta de un kit de rodamientos, tapas, tornillos, etc; compatibles con diferentes series de elevables, ya sea de aluminio o PVC. Los accesorios se adaptan perfectamente permitiendo una sencilla y rápida instalación.

EL300	Kit Standard
--------------	---------------------

CREMONA	ALTURA DE HOJA
EL300-240H	2101 - 2400
EL300-270H	2401 - 2700

VARILLA DE CONECCIÓN	ANCHO DE HOJA
EL300-200W	1501 - 2000
EL300-250W	2001 - 2500
EL300-320W	2501 - 3200

MANILLAS	
SIMPLE CON DEDAL	DOBLE CON CILINDRO
EL300MD-BK	EL300DK-BK
EL300MD-WH	EL300DK-WH
EL300MD-AL	EL300DK-AL

KIT DE ACCESORIOS	EQUIVALENCIA EN EL MERCADO
EL300K-GR	Exlabesa GR
EL300K-2000	Extrugasa 2000
EL300K-4500	Cortizo 4500
EL300K-110	Extol CPT-110E



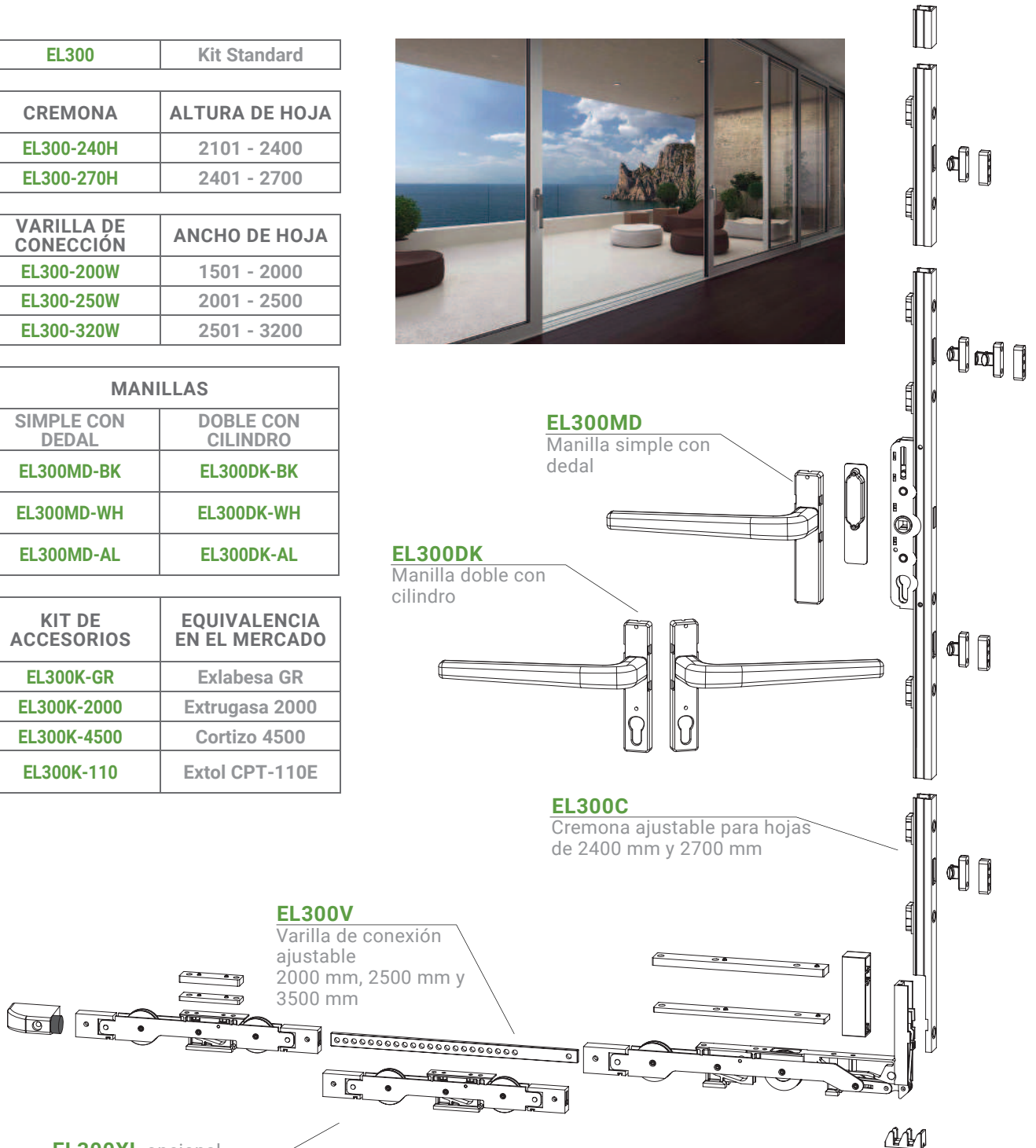
EL300MD
Manilla simple con dedal

EL300DK
Manilla doble con cilindro

EL300C
Cremona ajustable para hojas de 2400 mm y 2700 mm

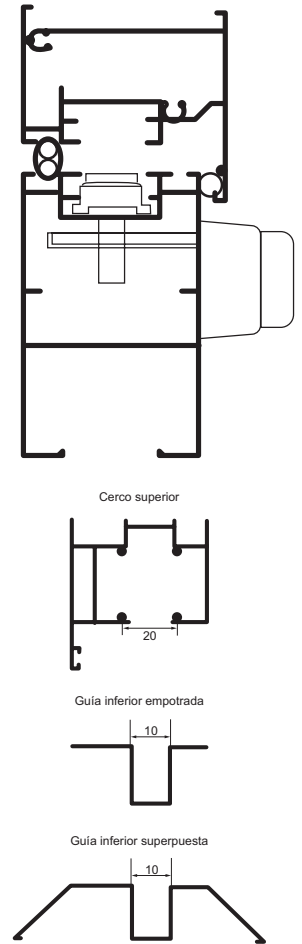
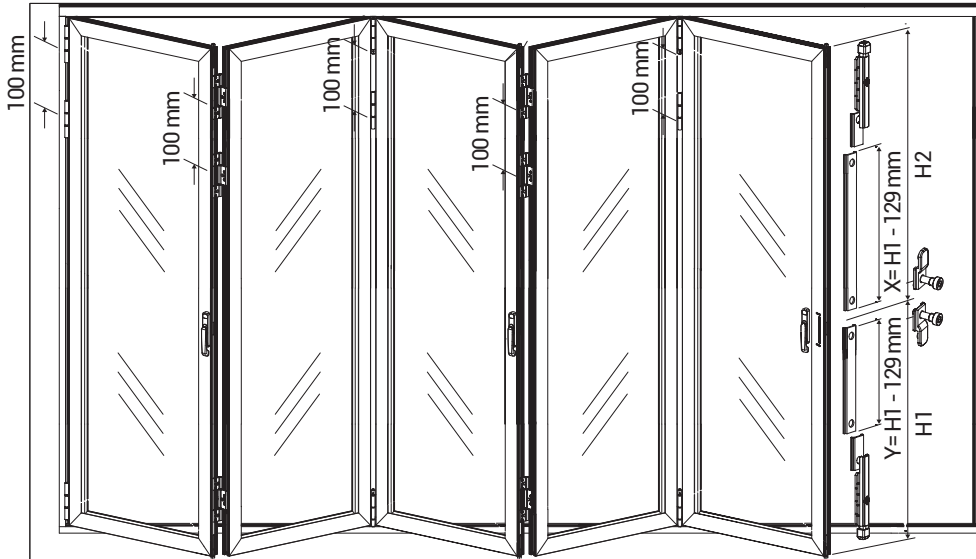
EL300V
Varilla de conexión ajustable 2000 mm, 2500 mm y 3500 mm

EL300XL opcional
Carro para hojas de más de 2700 mm y 300 Kg



MALLORQUINA

Para puertas y ventanas plegables tipo Mallorca
 Capacidad de ensamble hasta 8 hojas y 60 Kg
 800 mm de ancho, 1500 mm de alto (2 bisagras) o 2500 mm de alto (3 bisagras)
 Ideal para uso residencial y comercial
 Apertura interna y externa
 Especifique acabados: BK o WH



Para conocer todas nuestras soluciones para Mallorca visite nuestro sitio web en la dirección o utilice este Código QR

www.olimpiardware.com/descargas/OHMallorquina.pdf

Ahí encontrará un documento con toda la información necesaria para la correcta instalación de los sistemas plegables, correderas y practicables



PLM2078-I

Bisagra inferior

Para perfil de 10 mm
 Incluye ajustes para 10 mm



Ajuste para perfil de 13 mm

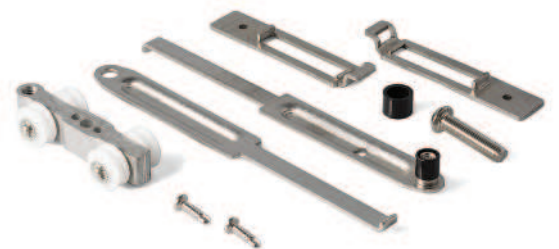
PLM2078-S

Rodamiento con bisagra superior



PLM4020-HP

Conjunto hojas pares



PLM6200-C
Cremona estrecha
Apertura exterior



PLM4020-C
Conjunto pasador



PLM0215-P
Pasador doble acción



PLM6250-A
Maquineta
Apertura exterior



PLM2078-9
Conjunto pasador



PLM0215-T
Pomo tirador



PLM6255-A
Prolongadores
Apertura exterior



PLM2078-11
Conjunto pasador



PLM2075-B
Bisagra doble



PLM0215-J
Tornillo
Apertura exterior



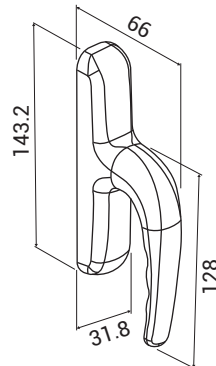
PLM2078-14
Conjunto pasador



PLM4020-R
Retenedor hojas

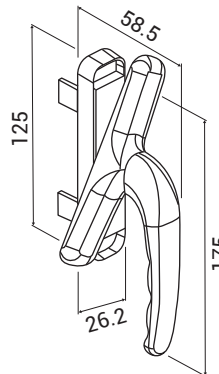


OH6015 / OH6015K
Cremona apertura interior



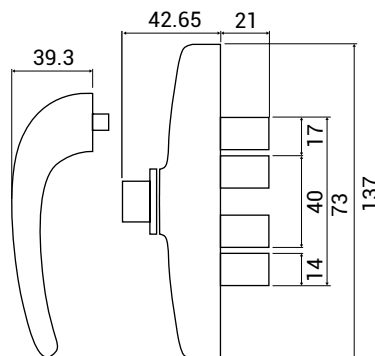
OH6015 sin llave
OH6015K con llave
Caja y mango en aluminio inyectado
Cremallera, piñón y cobertura de caja en zamak galvanizado
Tornillos de bloqueo sobre perfil de acero inoxidable
Cremalleras reversibles

OH6023 / OH6023K
Cremona de apertura exterior



OH6023 sin llave
OH6023K con llave
Caja, mango, piñón y cursores de zamak
Muelle de acero
Guías y casquillos de nylon
Tornillos de acero inoxidable
Puño ergonómico

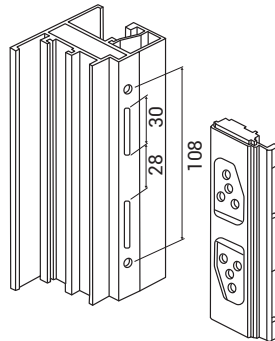
OH6003 Cremona
OH6008 Mango



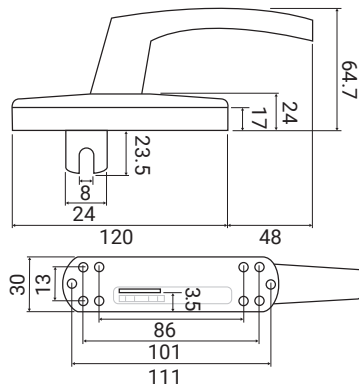
Caja y mango de aluminio inyectado
Cobertura del asiento del mango en nylon
Cremalleras, cursores, piñón y cubierta de caja de zamak
Tornillos de acero galvanizado
Ideal para escuelas, hospitales, hoteles y edificios públicos para control de la apertura
Acabados: BK, WH

OH6415**Mecanismo para cremona de apertura exterior**

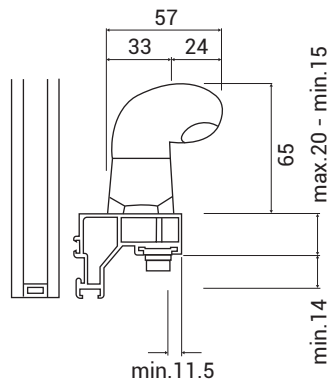
Con pernos incorporados



Mecanismo interno
Mecanismo compuesto por caja de aluminio extruído
Deslizadores de nylon
Pernos de unión de acero galvanizado

OH6007**Cremona apertura interior**

Apertura interior y exterior
Caja y mango en aluminio inyectado
Cremallera, piñón y cobertura de caja en zamak galvanizado
Tornillos de bloqueo sobre perfil de acero inoxidable
Cremalleras reversibles

OH6006R / OH6006L**Cremona acodada para muro cortina**

OH6006R Derecha
OH6006L Izquierda

Cremona acodada para muro cortina
Caja y mango de aluminio inyectado
Cremalleras, piñón, y tornillos de cobertura de zamak galvanizado
Tornillos de bloqueo de la cremona sobre perfil de acero inoxidable
*producto contra pedido

CONJUNTO PARA MURO CORTINA

Sistema ideal para utilizarse en ventanería tipo muro cortina con cremona en ventanas proyectables



- OH6007** Cremona apertura interior y exterior
- PCS002** Mecanismo de transmisión para cremona dentada
- PCS009** Pletina de transmisión para cremona dentada
- PCS010** Terminal para conjunto muro cortina
- PCS47** Punto de cierre intermedio
- PCS017** Cerradero para bulón PCS043
- OH1252** Ángulo de reenvío

CONJUNTO ACODADO PARA MURO CORTINA

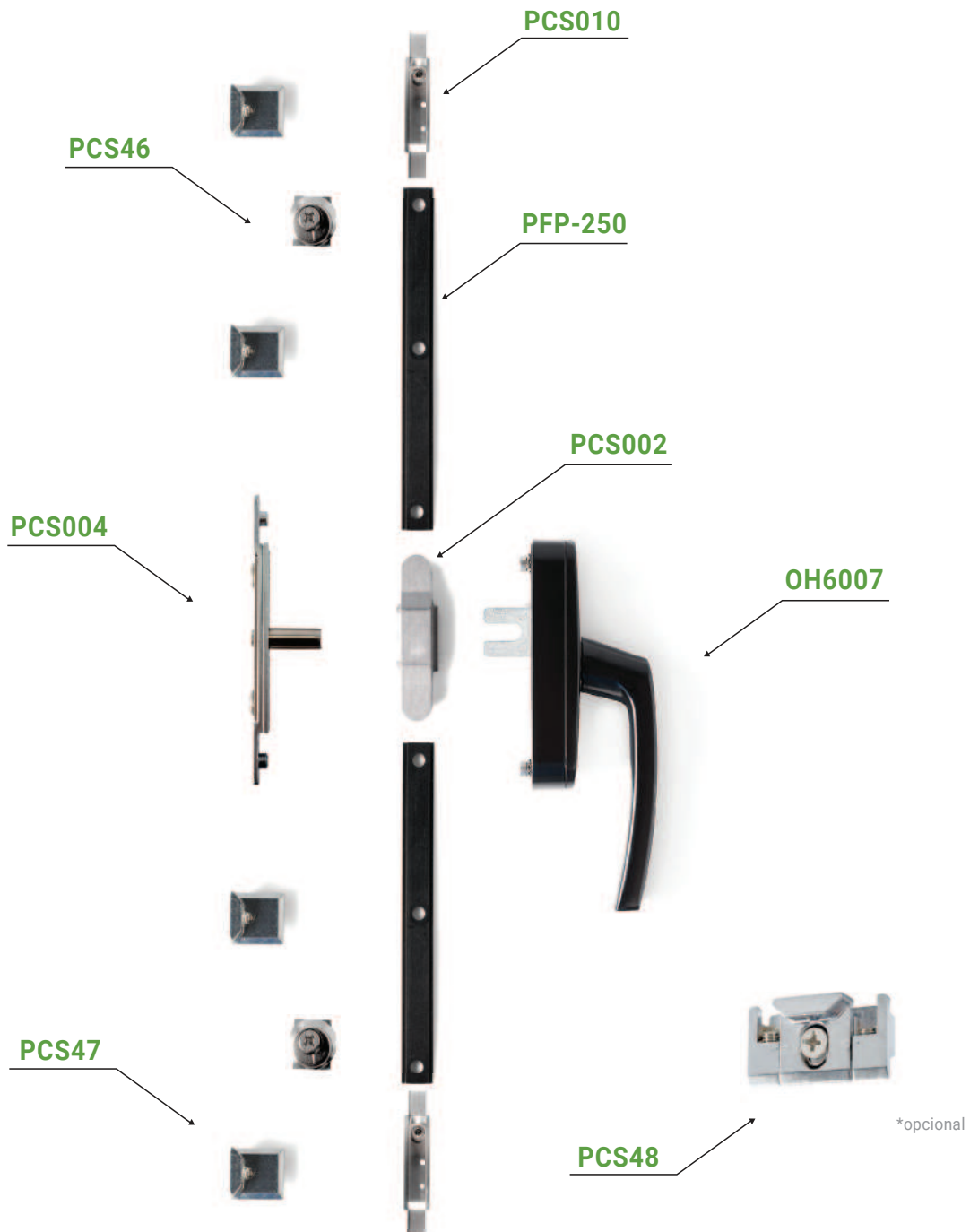
Sistema ideal para utilizarse en ventanería tipo muro cortina con cremona en ventanas proyectables



- OH6006** Cremona acodada apertura exterior
- OH1252** Ángulo de reenvío
- PCS46** Bulón para cierre intermedio
- PCS47** Punto de cierre intermedio
- PFP-250** Pletina de poliamida

CONJUNTO MULTIPUNTO PARA VENTANA PRACTICABLE

Componentes para armar una ventana proyectante con varios puntos de cierre



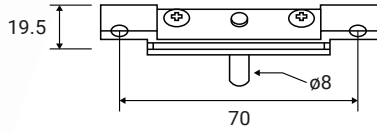
OH6007 Cremona apertura interior y exterior
PCS002 Mecanismo para apertura inferior
PCS004 Mecanismo para apertura exterior
PCS010 Terminal para conjunto de cierre

PCS46 Búlón para cierre intermedio
PCS47 Punto de cierre intermedio
PCS48 Punto de cierre intermedio regulable
PFP-250 Pletina de poliamida

PCS004

Mecanismo para cremona de apertura exterior

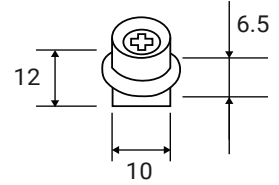
Con pernos incorporados



PCS46

Bulón para cierre intermedio

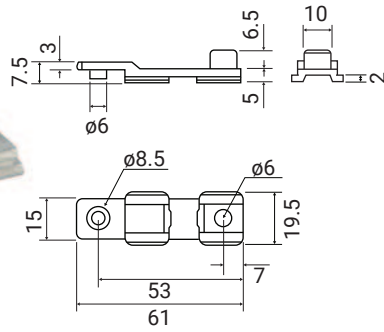
Para pletina de multipunto



PCS010

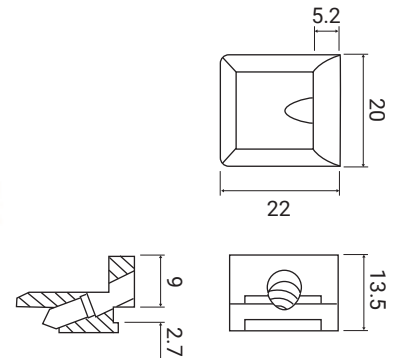
Terminal para conjunto muro cortina

Para usar con pletina poliamida



PCS47

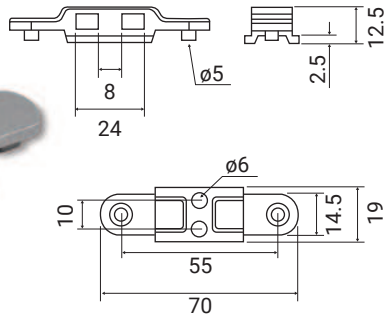
Punto de cierre intermedio



PCS002

Mecanismo de transmisión cremona dentada

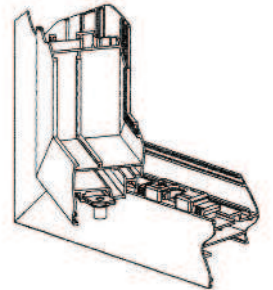
Con pernos incorporados



PCS44

Cierre para bloqueo de hoja

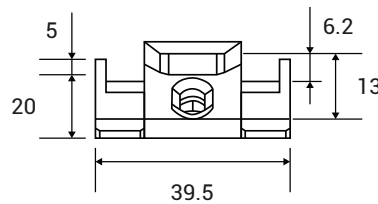
Cerradero de nylon
Perno de zamak
Prisionero en 304 SS



PCS48

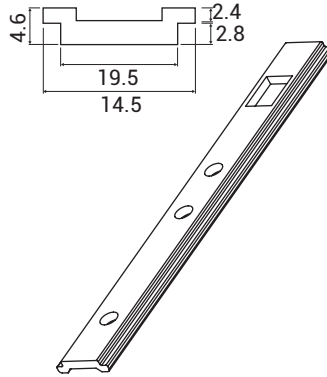
Punto de cierre intermedio regulable

Con pernos incorporados

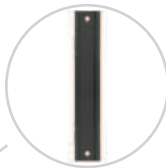
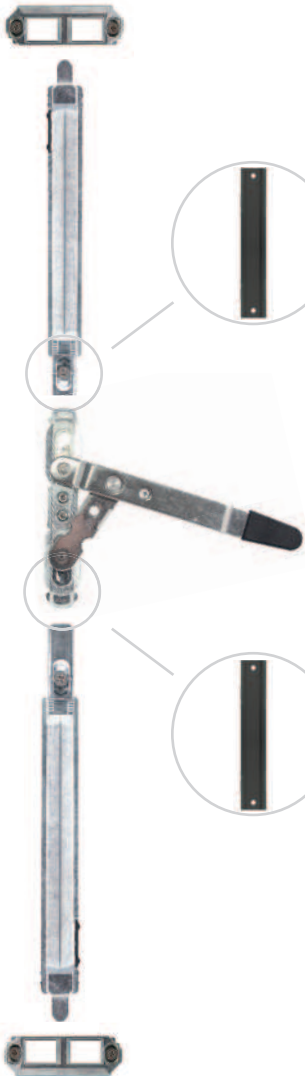


PFP-250**Pletina de poliamida**

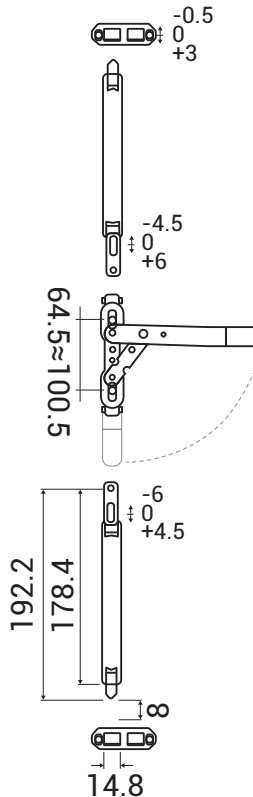
250 m



Pletina de poliamida que permite trabajar al largo necesario y con la perforaciones requeridas sin necesidad de máquinas especiales para dicho propósito

OH7000**Cierre bidireccional**

Pletina de nylon que permite trabajar al largo necesario

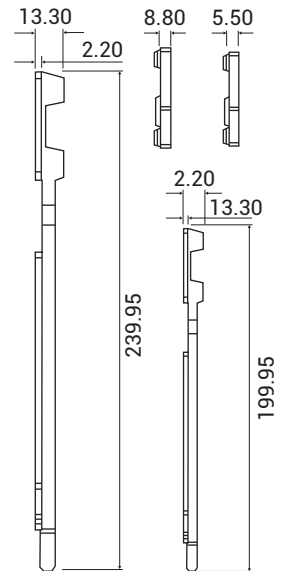


Kit de cierre bidireccional para segunda hoja
 Dos punteras conectadas por dos pletinas de poliamida a un mecanismo
 Dos puntos de cierre regulables
 Sistema de regulación vertical
 Cierre automático con la activación de la hoja

OH2250
Pasador 2ª hoja regulable



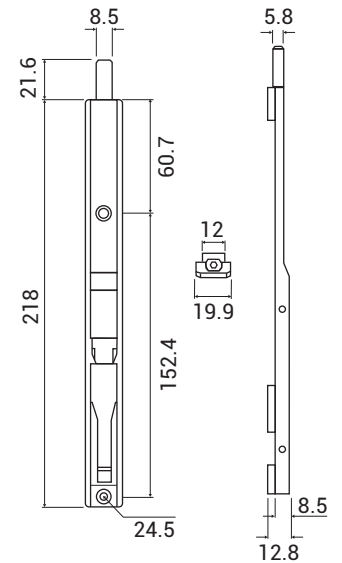
Punto reforzado con eje ajustable de latón
Sistema de instalación rápida
Pulsador y palanca incluida en la misma pieza
Cerradero regulable mediante dos piezas para relacionar el grado de apriete en las gomas de estanqueidad de los perfiles
Para CE 20 mm



OH706
Pasador 2ª hoja



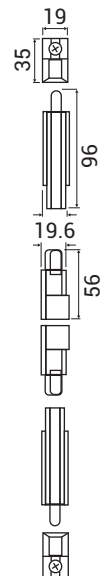
Pasador para hoja pasiva guiado en perfiles de canal europeo y superpuesto para canal 4020
Fabricado en zamak
Fijación rápida mediante dos tornillos autorroscantes



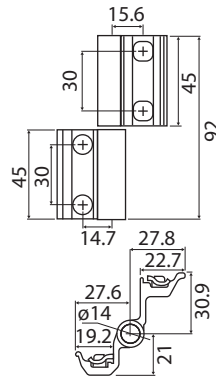
KT4032
Kit de cremona hoja activa



Kit de cremona para una hoja de canal europeo
Incorpora en su interior una varilla de acero que la refuerza, proporcionando una gran resistencia
Fijación rápida mediante espárragos Din 914 en inox.
Alojamiento para palas de cremona totalmente cerrados
Se utiliza en conjunto con la Cremona **OH6015**

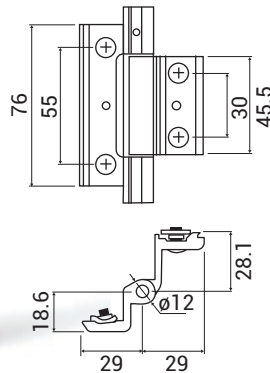


OH219 Bisagra doble



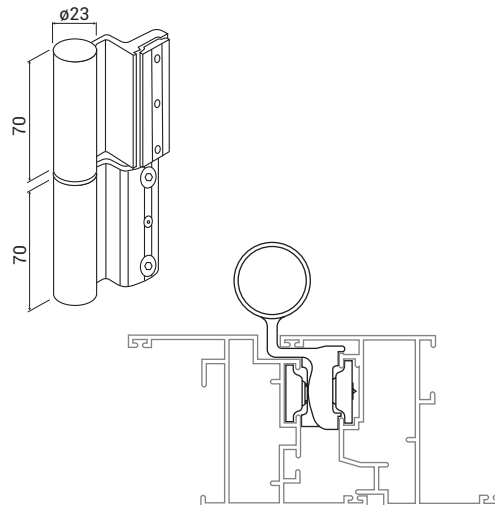
Ventanas hasta 75 Kg (2), 90 Kg (3)
Material: aluminio
Pletinas en acero inox.
Sin lado
Acabados: AL, BK, WH

OH419 Bisagra regular



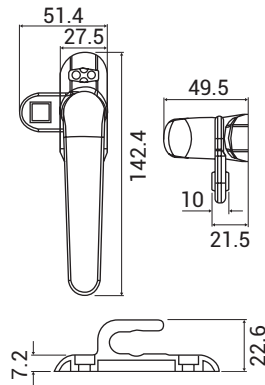
Material: aluminio
Para ventanas y puertas de hasta 90 kg (2 por puerta)
Sin lado
Acabados: AL, BK, WH

OH8060 Bisagra puerta pesada



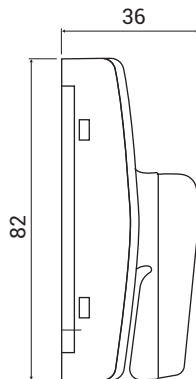
Material: aluminio
Para ventanas y puertas de hasta 120 Kg (2 por puerta)
Sin lado
Regulación de aproximación de hoja a marco ± 1 mm
Acabados: AL, BK, WH

OH507
Cierre de presión



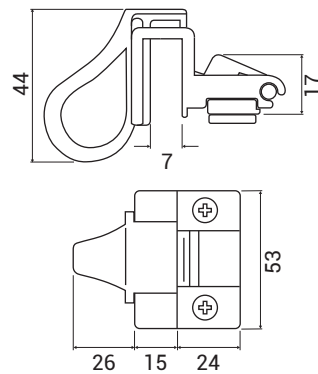
Para ventana abatible o proyectable
Incluidos 4 calzas diferentes, tapón de tornillos
Reversible (izquierda y derecha)
Acabados: AL, BK, WH

OH3030
Cierre de presión



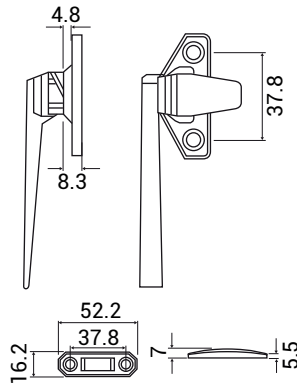
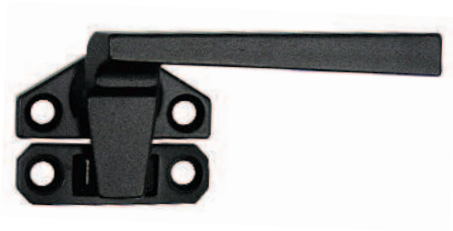
Mango y caja de aluminio inyectado
Cobertura y cerradero de zamak
Gancho de zamak galvanizado
Base cerradero y espaciadores de nylon
Prisioneros de acero galvanizado
Reversible izquierdo y derecho
Acabados: BK, WH

OH6070
Cierre golpete



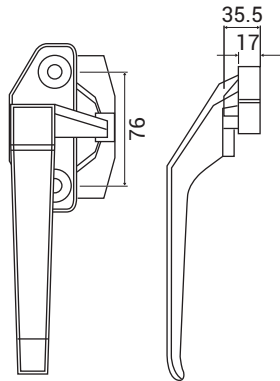
Aluminio extruido
Cerradero y bloque de zamak
Agarradera de nylon
Acabados: BK, WH

CH-RHA (Derecho)
Cierre con recibidor



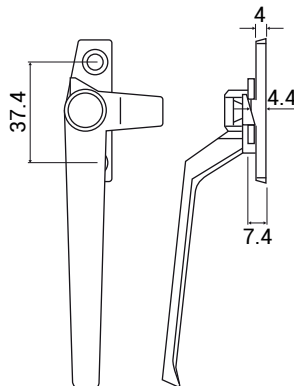
Incluye recibidor de metal e inserto de nylon
Acabados: AL, DU, BK, WH

336 (Derecho)
337 (Izquierdo)
Cierre con recibidor incorporado



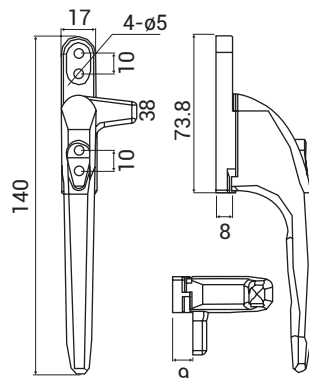
Para ventanas proyectables y abatibles de aluminio
Cuña incorporada al cuerpo principal, para prevenir cualquier intento de apertura
Fácil de instalar
Acabados: AL, DU, BK, WH

536A (Derecho)
537A (Izquierdo)
Cierre con recibidor incorporado



Uso en ventanas de aluminio
Viene con cuña de nylon incorporada al cuerpo
Acabados: AL, DU, BK, WH

OH216KRH (Derecho)
OH216KLH (Izquierdo)
Cierre con botón y llave



Cierre con botón
Para ventana proyectable
Zamak
Acabado: WH

CE430-25**Compás proyectante cámara europea 25 cm**

Se ajusta en cámara europea



		ANCHO				
		600	700	800	900	1000
ALTO	360					
	400					X
	450				X	X
	514			X	X	X
	600		X	X	X	X

X=Medidas no realizables

CAPACIDAD:

Peso máximo: 25 kg (por par)

Altura mínima de la hoja 300 mm
Dimensiones de ventanas, ver cuadro adjunto

Válido para todo tipo de series europeas
Fácil montaje gracias al deslizamiento guiado del brazo de la hoja
Permite fijar la apertura de la hoja en la posición deseada gracias al patín freno
Se regula mediante llaves Allen de 2.5 mm
Alcanza una apertura de hasta 50°
Fabricado en acero inoxidable y brazo en aluminio anodizado

CE430-CAL**Calzo para bisagra CE430**

Calzo de poliamida
Especial para facilitar la instalación de los brazos proyectables
Se instala en marcos
No requiere maquinar el perfil

CE430-45**Compás proyectante cámara europea 45 cm**

Se ajusta en cámara europea



		ANCHO					
		1000	1100	1250	1430	1660	2000
ALTO	500						
	600						X
	700					X	X
	800				X	X	X
	900			X	X	X	X
	1000		X	X	X	X	X

X=Medidas no realizables

CAPACIDAD:

Peso máximo: 25 kilos kg (por par)

Altura mínima de la hoja 500 mm
Dimensiones de ventanas, ver cuadro adjunto

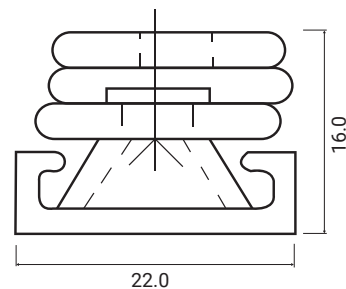
Valido para todo tipo de series europeas
Fácil montaje gracias al deslizamiento guiado del brazo de la hoja
Permite fijar la apertura de la hoja en la posición deseada gracias al patín freno
Se regula mediante llaves Allen 2.5 mm
Alcanza una apertura de hasta 80°
Fabricado en acero inoxidable y brazo en aluminio anodizado

EU304HD

Bisagra de fricción
Heavy Duty



Estilo europeo, asimétrico
304 - acero inoxidable (austenítico)
Brazo reforzado
Ancho de bisagra: 22.0 mm
Espesor en cada barra: 3.0 mm
Cavidad de bisagra: 16.0 mm
Hecho según especificaciones europeas



CÓDIGO	LARGO	TAMAÑO Y PESO DE LA VENTANA		GRADO DE APERTURA
		ALTURA MÁXIMA	PESO	
EU304HD-10	254	400	33 kg	89°
EU304HD-12	304.8	500	39 kg	89°
EU304HD-16	406.4	750	52 kg	89°
EU304HD-20	508 (5 bar)	1000	65 kg	89°
EU304HD-22	558.8 (5 bar)	1100	70 kg	89°
EU304HD-24	609.6 (5 bar)	1200	79 kg	40°
EU304HD-26	660 (5 bar)	1200	85 kg	30°
EU304HD-28	711.2 (5 bar)	1200	90 kg	30°

EU304RD

Bisagra de fricción

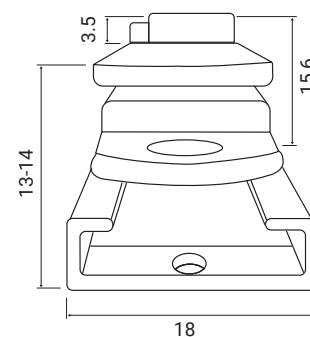


BRAZOS DE PROYECCIÓN ESTILO EUROPEO ESTÁNDAR

Para ventanas proyectables

Para usar en ventanas proyectables de PVC o aluminio. Innovador tope superior para proporcionar un óptimo **SELLADO EN POSICIÓN CERRADA (ASIMÉTRICO)**

304 - acero inoxidable (austenítico)
Con mano (derecha o izquierda)
Cabeza fabricada en metal para mayor durabilidad
Ancho de bisagra: 18 mm
Cavidad de bisagra: 13-14 mm
Estilo europeo tipo inglés
Hecho según especificaciones europeas



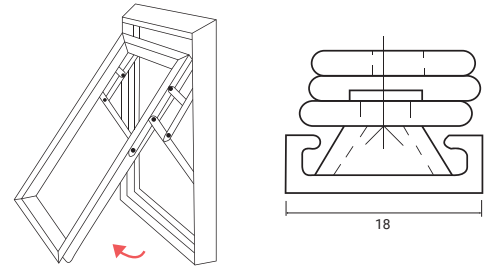
CÓDIGO	LARGO	TAMAÑO Y PESO DE LA VENTANA		GRADO DE APERTURA
		ALTURA MÁXIMA	PESO	
EU304RD-8	205.3	350	12 kg	89°
EU304RD-10	255.3	400	14 kg	89°
EU304RD-12	305.3	550	16 kg	89°
EU304RD-16	404.6	800	20 kg	89°
EU304RD-20	504.4	900	24 kg	60°
EU304RD-24	604.4	1200	35 kg	60°

* CONSULTAR SOBRE OTROS GRADOS DE APERTURAS DISPONIBLES

430SS
Bisagra de fricción



430 - acero inoxidable ferrítico (magnético)
 Universal - sin mano
 Regular Duty
 Ancho de bisagra: 18 mm
 Espesor del material de la barra: 2.0 mm
 Hecho según especificaciones AAMA

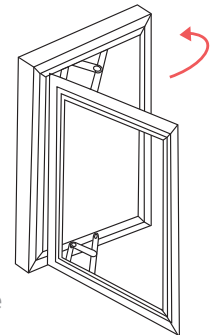


CÓDIGO	ANCHO Y ESPESOR DE BARRA	Nº DE BARRAS	TAMAÑO Y PESO DE LA VENTANA			GRADO DE APERTURA ± 2°
			ALTO MÁXIMO	ANCHO MÁXIMO	PESO MÁXIMO	
430SS-6	18 x 2.0	4	500	300	10 kg	40°
430SS-8	18 x 2.0	4	600	400	13 kg	65°
430SS-10	18 x 2.0	4	800	400	15 kg	88°
430SS-12	18 x 2.0	4	1000	500	18 kg	88°
430SS-14	18 x 2.0	4	1300	550	20 kg	88°
430SS-16	18 x 2.0	4		600	22 kg	86°
430SS-20	18 x 2.0	5	1500	650	24 kg	65°
430SS-24	18 x 2.0	6	1500	680	27 kg	55°

222SS / 333SS
Bisagra para ventana abatible
Heavy Duty



Acero inoxidable 304
 Universal - sin mano
 Permite apertura a 90°
 Ancho de bisagra: 18.5 mm (bisagra liviana)
 Ancho de bisagra: 22 mm (bisagra pesada)
 Espesor en cada barra: 2.0 mm
 Permite un máximo de apertura para la ventana
 Usa un deslizador de bronce con base de nylon para un mejor ajuste



222SS Bisagra Liviana

LARGO	TAMAÑO Y PESO DE LA VENTANA		GRADO DE APERTURA
	ANCHO MÁXIMO	PESO	
12" (304.8)	600	22 kg	89°
16" (406.4)	750	24 kg	89°

333SS Bisagra Pesada

LARGO	TAMAÑO Y PESO DE LA VENTANA		GRADO DE APERTURA
	ANCHO MÁXIMO	PESO	
12" (304.8)	700	43 kg	89°
16" (406.4)	750	55 kg	89°
20" (508)	900	65 kg	89°

FS304HD**Bisagra de fricción**

Para ventanas grandes

CÓDIGO	ANCHO Y ESPESOR DE BARRA	Nº DE BARRAS	TAMAÑO Y PESO DE LA VENTANA			GRADO DE APERTURA ± 2°
			ALTO MÁXIMO	ANCHO MÁXIMO	PESO MÁXIMO	
FS304RD-8	18 x 2.0	4	600	400	13 kg	65°
FS304RD-10	18 x 2.0	4	800	400	15 kg	88°
FS304RD-12	18 x 2.0	4	1000	500	15 kg	88°
FS304RD-16	18 x 2.5	4	1400	600	25 kg	86°
FS304RD-20	18 x 3.0	5	1500	650	29 kg	65°
FS304RD-24	18 x 3.0	6	1500	680	33 kg	55°

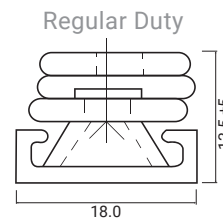
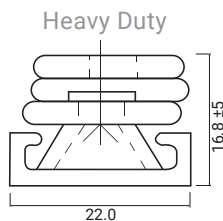
Deslizador de plástico endurecido y acero inoxidable

CÓDIGO	ANCHO Y ESPESOR DE BARRA	Nº DE BARRAS	TAMAÑO Y PESO DE LA VENTANA			GRADO DE APERTURA ± 2°
			ALTO MÁXIMO	ANCHO MÁXIMO	PESO MÁXIMO	
FS304HD-10	22 x 2.5	4	1000	500	19 kg	88°
FS304HD-12	22 x 2.5	4	1200	500	21 kg	88°
FS304HD-16	22 x 2.5	4	1500	600	25 kg	86°
FS304HD-20	22 x 3.0	5	1500	650	28 kg	65°
FS304HD-22	22 x 3.0	6	1500	680	31 kg	55°
FS304HD-24	22 x 3.0	6	1500	680	34 kg	55°
* FS304HD-32	22 x 3.0	7	1800	2200	160 kg	35°

*Consultar sobre otros grados de aperturas disponibles

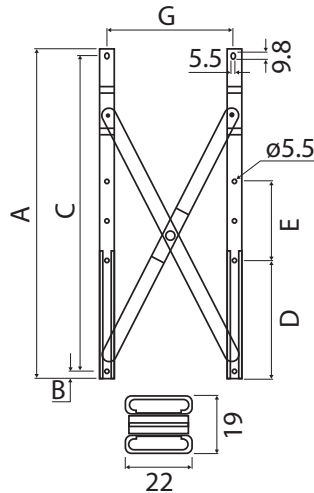
BRAZOS DE PROYECCIÓN ESTILO EUROPEOPara usar en ventanas de PVC o aluminio
Tope superior para un óptimo **SELLADO EN POSICIÓN CERRADA (ASIMÉTRICO)**Acero inoxidable 304 (austenítico)
Con mano (derecha e izquierda)Hecho según especificaciones estándares británicos BS6375
Probado hasta 50.000 ciclos
Recomendación: en ventanas mayores a 32 kg utilizar limitadores tipo **EURD25** o **EUHD26**32"
Extra heavy duty
160 kg

Tope regulador de grados de aperturas



EUP304

Brazo de proyección paralelo



Brazos para ventana proyectable paralela
 Diseñados para perfiles europeos y muro cortina
 Permite un mejor flujo de aire en todo el perímetro
 Mecanismo de fricción ajustable
 Disponible en 18 y 36"
 Fabricada en Acero Inoxidable 304
 Usa un deslizador de nylon para un mejor ajuste
 Permite la fabricación de ventanas de gran tamaño

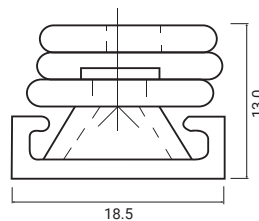
NOTA: Los pesos recomendados requieren la instalación de 4 bisagras por ventana

TAMAÑO "A"	B	C	D	E	F	G	PESO MÁX. KG	ALTURA MÁX. (MM)	ANCHO MÁX. (MM)	CAVIDAD
456 MM	10	436	240	188	—	190	60	900	900	19
920 MM	10	900	240	218	640	180	90	1600	1600	19

BRAZO LIMITADOR PARA VENTANAS PROYECTANTES

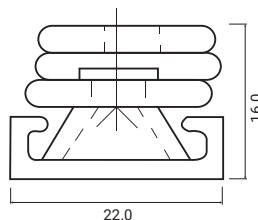


EURD-25 Regular Duty

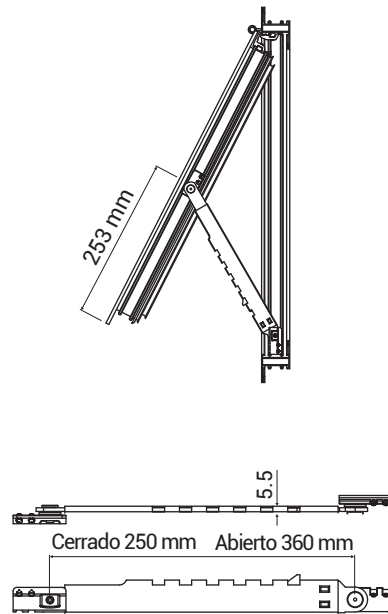
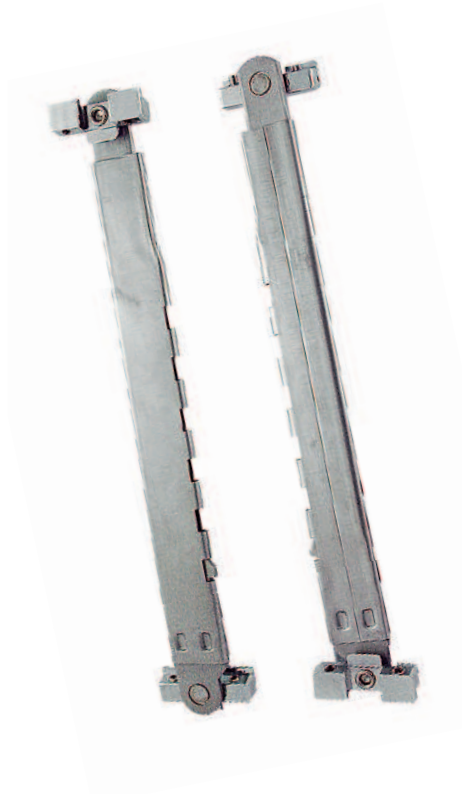


Brazo Limitador 250 mm
 Acero inoxidable 304
 Para serie 4020 y europea
 Para ventanas proyectantes o abatibles

EUHD-26 Heavy Duty



Brazo Limitador 260 mm
 Acero inoxidable 304
 Para la colocación en series europeas solamente se necesita un trozo de platina de falleba para su calce

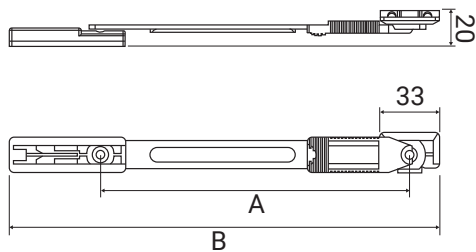
OH1210**Brazo telescópico limitador**

Permite 5 posiciones de apertura
Acero inoxidable 304
Bloques de anclaje de zinc fundido a presión
80 kg de carga estática

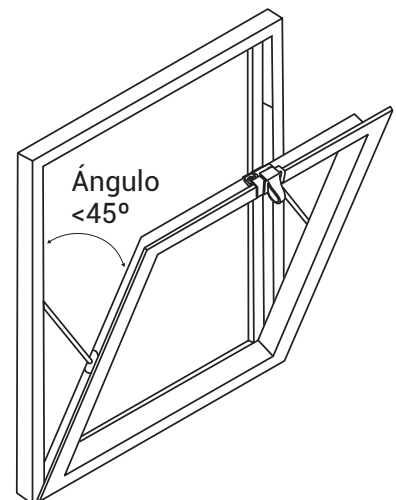
LS230 (A= 229.5 mm / B= 297 mm)

LS174 (A= 173.5 mm / B= 241 mm)

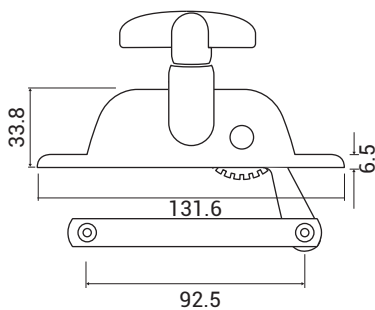
LS280 (A= 279.5 mm / B= 347 mm)

Compas limitador para ventana basculante

Acero inoxidable 304
Bloque de zamak
Tornillos inoxidables
Fácil desmontaje para limpieza y mantenimiento



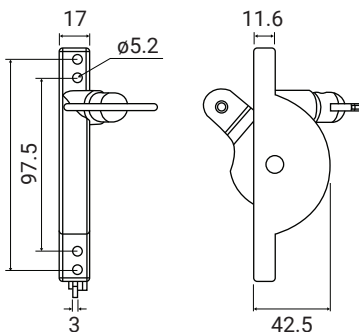
DL501A
Operador para celosía (Mariposa)



Aplicación universal
Pintura epóxica horneada para proveer un acabado duradero y resistencia a la corrosión
Tamaño estándar del brazo 92 mm
Piñón endurecido mediante calentamiento
Acabados: AL, DU, BK, WH

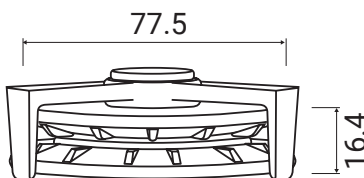
DL501-PA
Operador con brazo largo especial 111 mm (centro a centro)

DL502
Operador para celosía (Mariposa)



Pintura epóxica horneada
Acabados: AL, DU, WH
Pedido especial

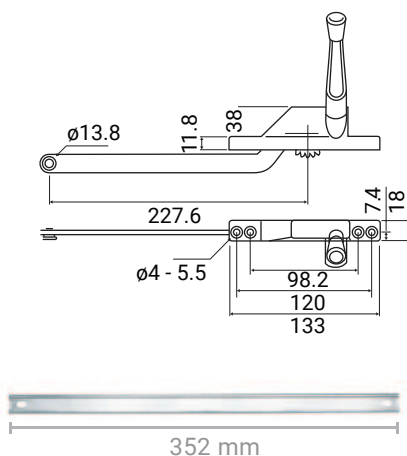
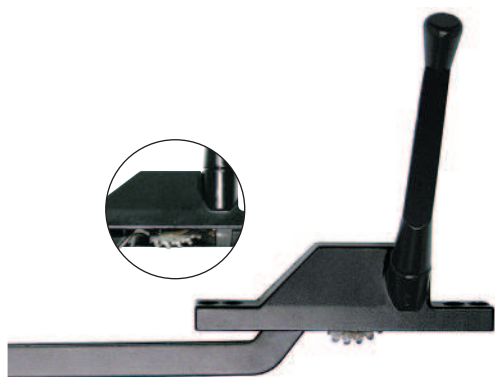
WOA
Polea para ventana en altura



Funciona con el operador DL501A y la cadena de bola 13STNP
Pintura epóxica horneada
Acabados: AL, DU, WH, BK

Se debe pedir el operador por separado

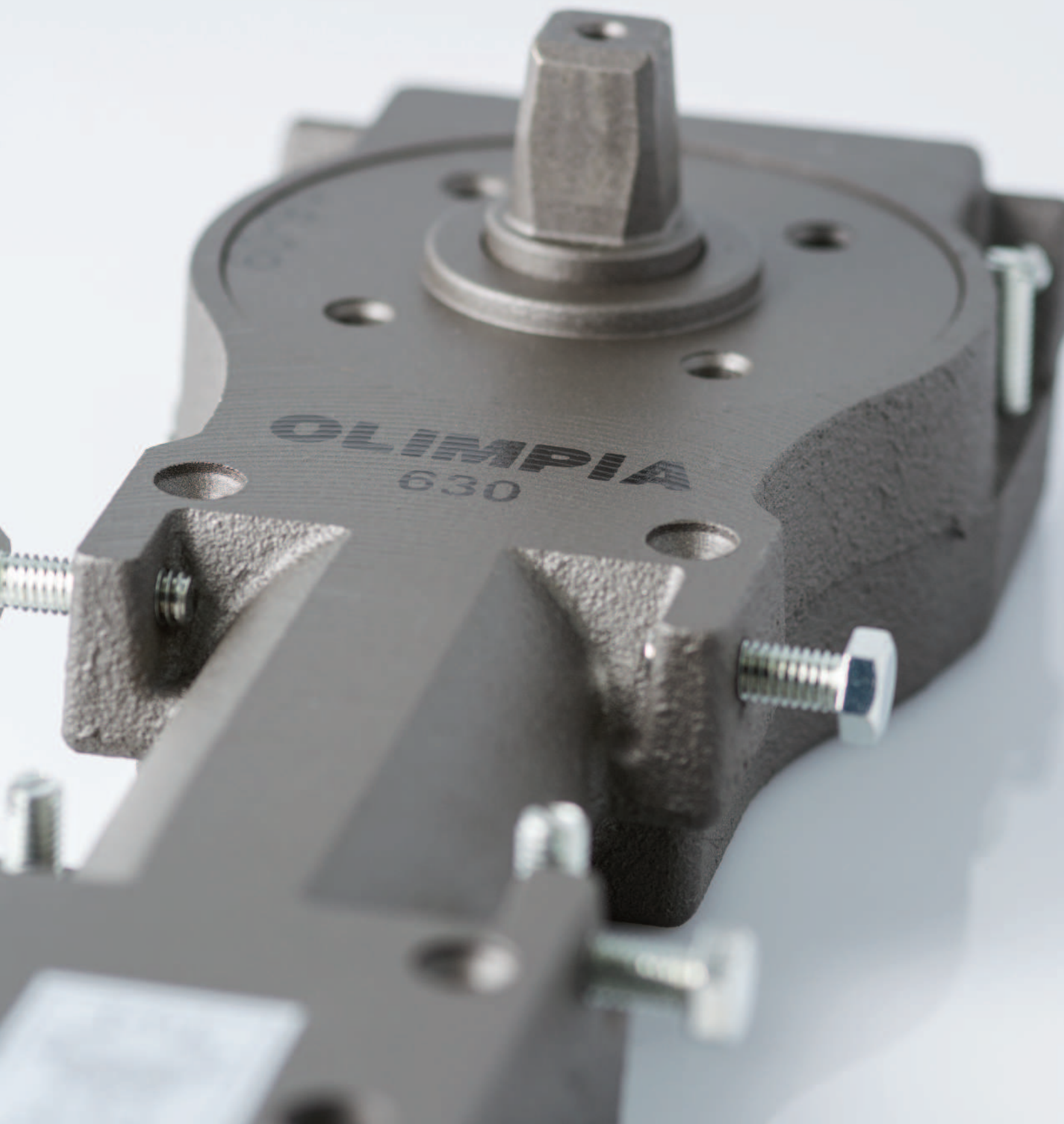
5025RH (derecho)
5025LH (izquierdo)
Operador para ventana abatible



Piñón dentado para ventana abatible que asegura un agarre preciso
Acabados: AL, DU, BK, WH

TK367
Riel de acero 304 (Incluido)
Riel para operadores de ventanas abatibles

CIERRAPUERTAS



753B Cierrapuerta de piso estilo angosto

753B-SAM con perno estándar tipo SANTA MARINA

753B-MS con perno MAB / SPEEDY

Aplicación universal: en puertas de una o doble acción (derecha o izquierda)

Control hidráulico total: dos válvulas de ajuste de velocidad

Backcheck: previene daños en aperturas externas o cuando la puerta está limitada en 90°

Hold Open: la puerta puede ser retenida en un ángulo de apertura de 90°



PROBADO HASTA 500,000 CICLOS - UL listed.



Medidas de caja equivalente a Dorma BTS75V

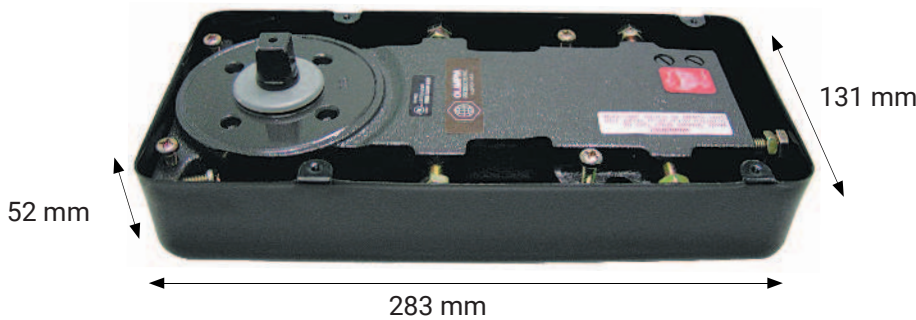
403B Perno fijo estilo italiano

403FRN Perno fijo estilo francés

403HDCL Perno fijo rectangular colombiano

403NHO Perno fijo tipo mab speedy, No Hold Open

403-SAM Perno fijo tipo SANTA MARINA



463 Perno intercambiable

Véase: 2040-FRN, 2043-DOR, 2048-DOR, 2040-MS, 2040-SAM

Aplicación universal: en puertas de una o doble acción

Para puertas con zócalo y de vidrio templado

Dos válvulas de ajuste: velocidades de barrido y cierre controladas por válvulas separadas, ajustables después de la instalación

Placa cobradora de acero inoxidable

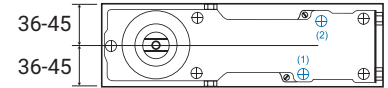
Backcheck: previene daños en aperturas externas o cuando la puerta está limitada en 90°

Hold Open: la puerta puede ser retenida en un ángulo de apertura de 90°

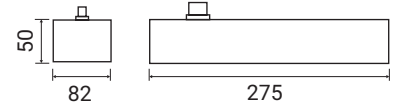


PROBADO HASTA 500,000 CICLOS - UL listed.

Capacidad máxima	Dimensiones máximas de la puerta	
	Peso	Ancho
753B	120 Kg	1000



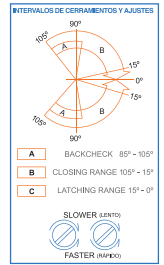
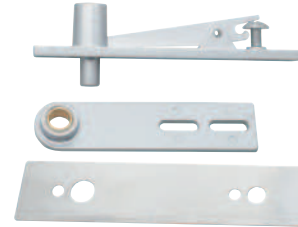
* Válvulas de ajuste de velocidades



400-DS



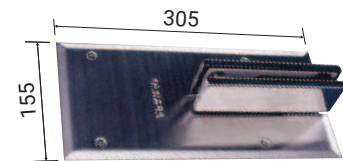
400-TP



Nota: Accesorios (400-DS y 400-TP) deben ordenarse por separado

Capacidad máxima	Dimensiones máximas de la puerta	
	Peso	Ancho
403B	120 Kg	1200
463	120 Kg	1200

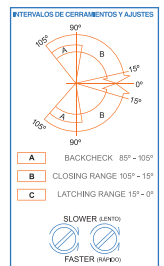
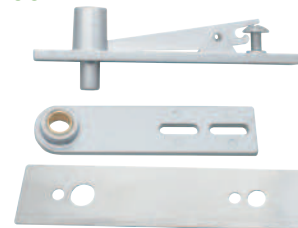
Plato cobrator estándar



400-DS



400-TP



Nota: Accesorios (400-DS y 400-TP) deben ordenarse por separado

Dimensiones dadas en milímetros (mm)

832 Cierrapuerta oculto inferior 90° Ho**830 Cierrapuerta oculto inferior 105° Ho**

Puertas y marcos de aluminio: Una o doble acción

Set completo: brazo, pivote, tornillos, etc

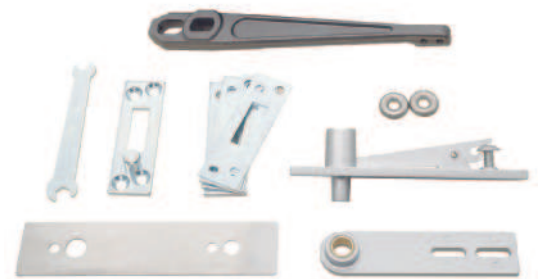
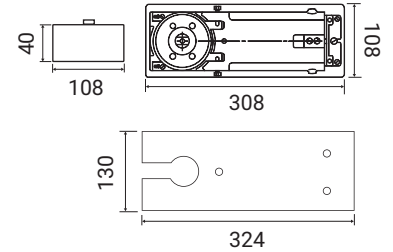
Dos válvulas de ajuste: velocidades de barrido y cierre controladas por válvulas separadas, ajustables después de la instalación



PROBADO HASTA 500,000 CICLOS - UL listed.



Capacidad máxima	Dimensiones máximas de la puerta	
	Peso	Ancho
830 105° HO	120 Kg	1040
832 90° HO	120 Kg	1040



Accesorios Incluidos

Capacidad máxima	Dimensiones máximas de la puerta	
	Peso	Ancho
850	450 Kg	1400

850 Cierrapuerta aplicación pesada (Heavy Duty)

Aplicación universal: para puertas de una o doble acción

Especialmente diseñada para puertas pesadas de vidrio o metal

Permite abrir la puerta hasta 180°

Pivotes intercambiables

Velocidad de cierre variable

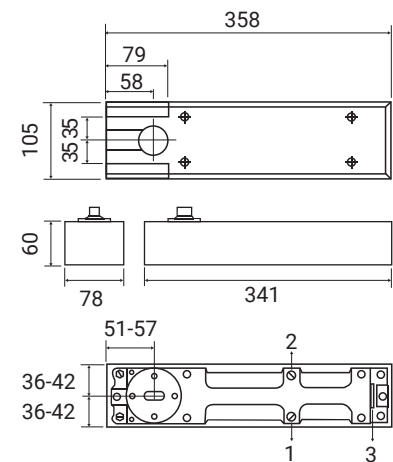
Capacidad máxima de 450 kg y puertas de hasta 1400 mm de ancho

Fuerza de cierre 53 nm

Acción de cierre retardado: si la válvula de ajuste para el hold-open se abre ligeramente, el cierre de la puerta se restringe lo suficiente como para permitir el paso de personas con sillas de ruedas, coches, camillas, etc

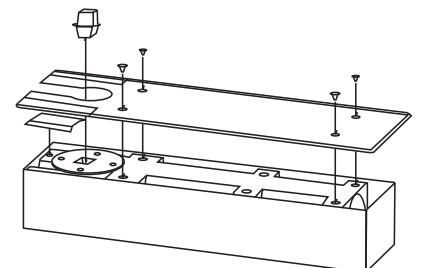


PROBADO HASTA 500,000 CICLOS - UL listed.



1) Válvula ajustable de velocidad de cierre

2) Válvula de retención de cierre y acción de retardo



232 Cierrapuerta de piso

232-SAM viene con perno estándar tipo SANTA MARINA

232-MS viene con perno MAB / SPEEDY

Aplicación universal: en puertas de una o doble acción (derecha o izquierda)

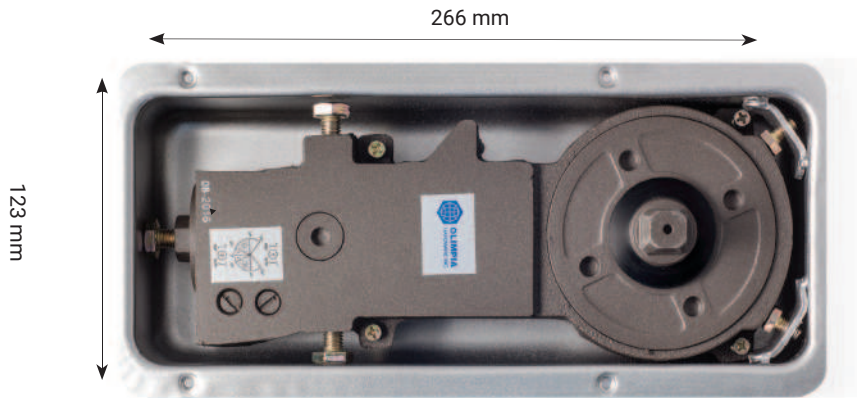
Control hidráulico total: dos válvulas de ajuste de velocidad

Backcheck: previene daños en aperturas externas o cuando la puerta está limitada en 90°

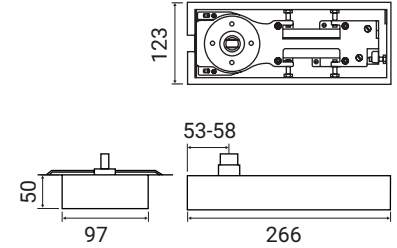
Hold Open: la puerta puede ser retenida en un ángulo de apertura de 90°



PROBADO HASTA 500,000 CICLOS - UL listed.

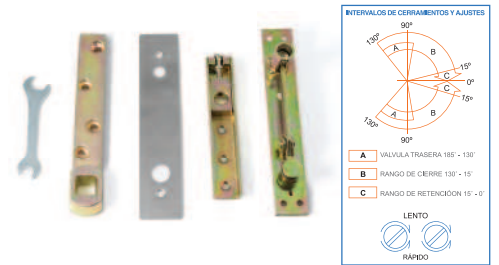


Capacidad máxima	Dimensiones máximas de la puerta	
	Peso	Ancho
232	90 Kg	950



232TPDS

Kit de accesorios para aluminio
Deben ordenarse por separado



632-MS Cierrapuerta de piso tipo Mab / Speedy

632-DOR Cierrapuerta de piso tipo Dorma

632-SAM Cierrapuerta de piso con perno tipo Santa Marina

Con perno estándar tipo MAB / SPEEDY o DORMA

Ángulo máximo de apertura 120° / Se mantiene abierta a 90°

Valvula de cierre (1) 90° - 25° / Velocidad de ajuste (2) 25° - 0°

Aplicable en temperaturas de 20° hasta 45°C

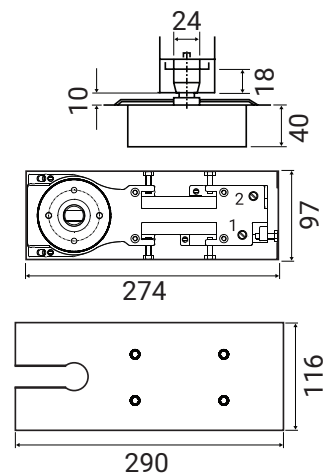
Apertura 110° en ambas direcciones



PROBADO HASTA 500,000 CICLOS - UL listed.



Capacidad máxima	Dimensiones máximas de la puerta	
	Peso	Ancho
632	100 Kg	1000

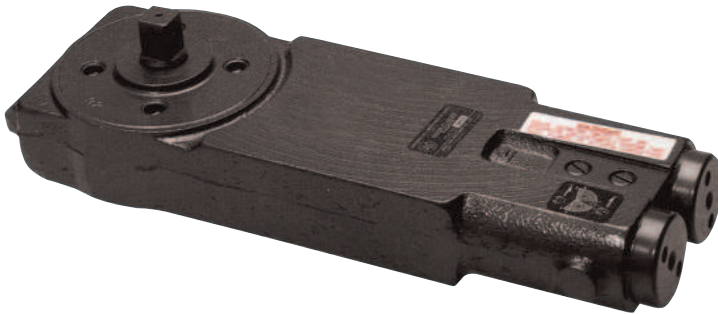


- 930** Cierrapuerta oculta superior 105° HO
- 932** Cierrapuerta oculta superior 90° HO (Standard)
- 922** 90° Hold Open (Light Duty)
- 931** 105° No Hold Open (Contra pedido)
- 940** 105° Hold Open (Heavy Duty)
- 942** 90° Hold Open (Heavy Duty)

Puerta centrada: En uno o dos sentidos. Se vende con brazo tipo S
 Accesorios: La bisagra viene con pivote radial al piso, montado en balinera 310-G para montarse al piso
 Colocación: Se instala en perfil de aluminio de 1 3/4" X 4"
 Ajustes: Dos válvulas de ajuste, después de la instalación



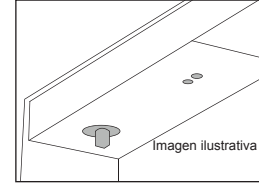
PROBADO HASTA 500,000 CICLOS - UL listed.



3010-0A
 Brazo descentrado para cierrapuerta aéreo en marcos y puertas de aluminio

Ideal para puertas comerciales de alto tránsito
 Ángulo de apertura de la puerta de 95° a 105°
 Permite una mejor utilización del ancho total del buque
 Aplicable de derecha a izquierda
 Se utiliza para apertura externa (outswing) o interna (inswing)
 El riel deslizador contiene un tope que evita golpes en la apertura de la puerta

Capacidad máxima	Dimensiones máximas de la puerta	
	Peso	Ancho
922 90° HO	70 Kg	800
932 90° HO	110 Kg	1040
942 90° HO	120 Kg	1220



Instalación típica para 930/932 con cargador
 Se muestra el perno expuesto del cierrapuertas

3010-S
 Brazo de lado



3010-G
 Pivote inferior



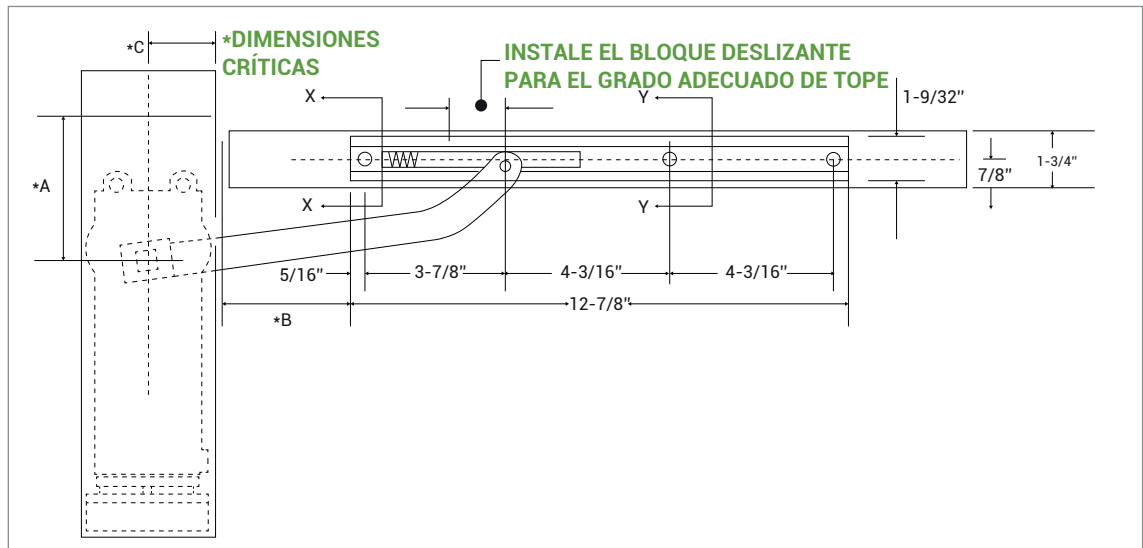
Accesorios incluidos

PIVOTE DE PUERTA DESCENTRADO 3/4"				
PUERTA A NIVEL				
TAMAÑO DE CABEZAL MÍNIMO 4"				
Backstop	A	B	C	
105°	3-3/4"	5-9/32"	2"	
90°	3"	5-3/8"	2"	

PIVOTE DE PUERTA DESCENTRADO 5/8"				
PUERTA EMPOTRADA 1/8"				
TAMAÑO DE CABEZAL MÍNIMO 4"				
Backstop	A	B	c	
105°	3-3/4"	5-13/32"	2"	
90°	3"	5-1/2"	2"	

PUERTA CON BISAGRA DE TOPE				
PUERTA A NIVEL				
TAMAÑO DE CABEZAL MÍNIMO 4"				
Backstop	A	B	C	
105°	2-3/4"	4-29/32"	2"	
90°	2-3/4"	5"	2"	

PUERTA CON BISAGRA DE TOPE				
PUERTA EMPOTRADA 1/8"				
TAMAÑO DE CABEZAL MÍNIMO 4"				
Backstop	A	B	C	
105°	2-3/4"	4-29/32"	2"	
90°	2-3/4"	5"	2"	

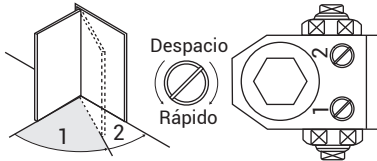


Dimensiones dadas en milímetros (mm)

303
Cierrapuerta económico



CAPACIDAD MÁXIMA	DIMENSIONES MÁXIMAS DE LA PUERTA	
	PESO	ANCHO
303	40 - 65 Kg	1050



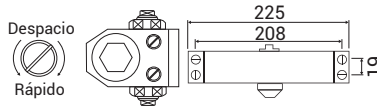
Fuerza N° 3
Mecanismo de bastidor y piñón
Cuerpo compacto
Cuerpo de aluminio moldeado y protegido por pintura en polvo secada al horno
Cierre eficiente que se asegura fácilmente mediante dos tornillos de ajuste
Fluido hidráulico muy estable para operación segura en diferentes temperaturas y adecuada lubricación
Operación reversible
Colores disponibles: AL, BK, DU, WH
Grado 3

GARANTÍA POR 200 000 CICLOS.

963
Cierrapuerta estándar



CAPACIDAD MÁXIMA	DIMENSIONES MÁXIMAS DE LA PUERTA	
	PESO	ANCHO
INTERIOR	65 Kg o menos	1050
EXTERIOR	65 Kg o menos	950



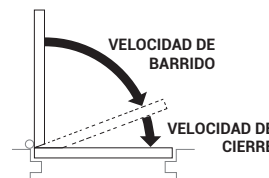
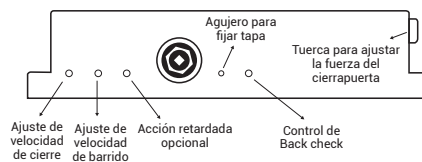
Dos válvulas de ajuste, fuerza N°. 3
Aplicación universal: Sin mano
Los brazos regulares están equipados con un mecanismo que permite aumentar o disminuir la velocidad de cierre
Mecanismo de bastidor y piñón contenidos en una caja de aluminio tensionado, aseguran una máxima calidad
Colores disponibles: AL, BK, DU, WH
Grado 3

GARANTÍA POR 300 000 CICLOS.

661
Cierrapuerta institucional



CAPACIDAD MÁXIMA	DIMENSIONES MÁXIMAS DE LA PUERTA	
	FUERZA APERT.	ANCHO
INTERIOR	118 kg	1400
EXTERIOR	110 kg	1200



Para puertas pesadas
Aplicación universal (sin mano)
Función de back check estándar ajustable
Dos válvulas de ajuste para el barrido y el cierre
Además una tuerca para ajustar la velocidad del cierrapuerta (ver dibujo)
ANSI 156.4-1980 grado 1
Tapa-cobertor: Cubre el cuerpo del cierrapuerta
Acabados: AL, BK, WH

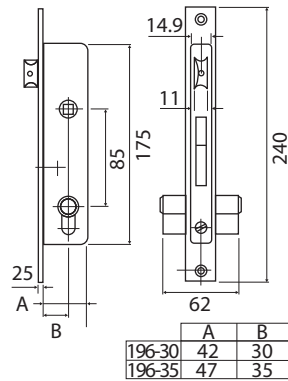
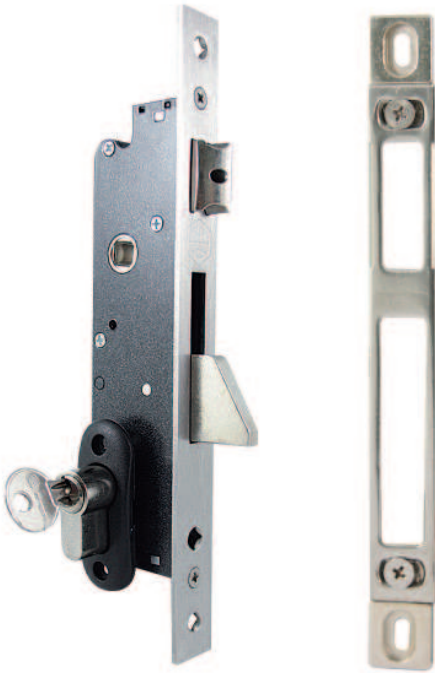
GARANTÍA POR 500 000 CICLOS O 3 AÑOS.



CERRADURAS



196-35 / 196-30
Cerradura resbalón y palanca



196-30 30 mm de entrada
196-35 35 mm de entrada
196-CT1 Recibidor

Frente de 22 mm en acero inoxidable
Picaporte y palanca basculante
Cerradero en acero inoxidable para cámara europea
Eje 85 mm
Entrada de 30 y 35 disponible
Cajeado 15.5 mm
Picaporte reversible

OH3500
Escudos de aluminio
Especifique color AL, BK, WH



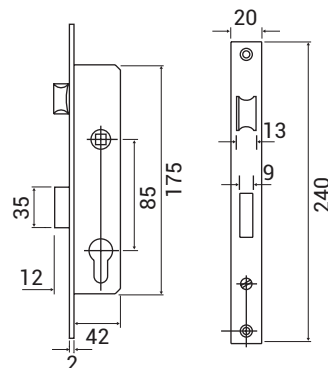
CILINDROS DISPONIBLES

TZ30/30
Cilindro mariposa centrado 60 mm
TZ30/40
Cilindro mariposa descentrado 70 mm
CL30/30
Cilindro centrado 60 mm
CL30/40
Cilindro descentrado 70 mm
CL35/35
Cilindro centrado 70 mm

Material: Latón cromado



8525 (25 mm de entrada)
8530 (30 mm de entrada)
8535 (35 mm de entrada)
Cerradura resbalón y palanca
Frente de 22 mm en acero inoxidable
Picaporte y palanca proyectante
Cerradero en acero inoxidable para cámara Europea
Eje 85 mm
Entrada de 25, 30, 35
Cajeado 15.5 mm
Picaporte reversible



8530-CT1
Recibidor



MP8529**Cerradura multipunto**

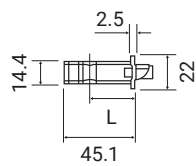
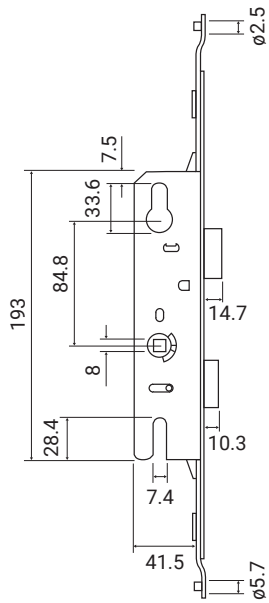
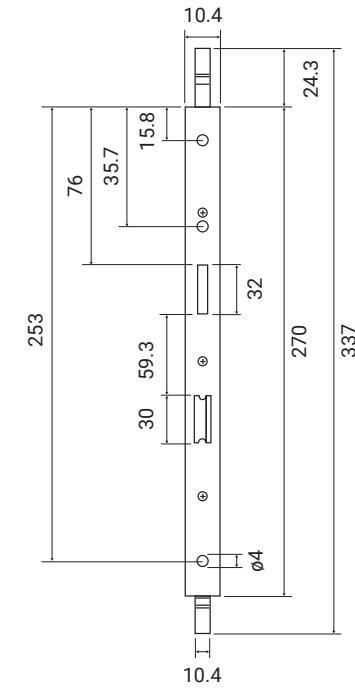
Con seguro de activación con la manilla hacia arriba

Se abre con activación de la manilla hacia abajo

Seguro de bloqueo con llave

Fronte de acero inoxidable 304

Picaporte reversible y ajustable



PCS46

PCS47

OH1252

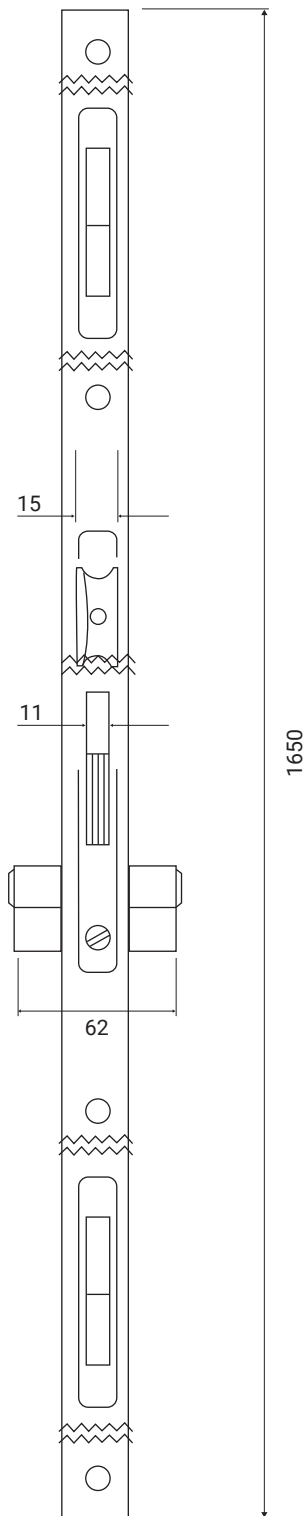
PFP-250

PCS45

Punto de cierre suplementario

Usado en lado de la bisagra
Cerradero y resbalón de zamak
Prisionero y tornillos en 304 SS

296-30 / 296-35
Cerradura de tres puntos



Cajeado 15.5 mm
 Frente liso 1650 x 22 mm en acero inoxidable
 Eje 85 mm
 Cerradura para cámara europea
 Picaporte reversible
 Se sugiere utilizar en conjunto con las manillas **OH1500E** u **OH1600** y con el escudo **OH3500**

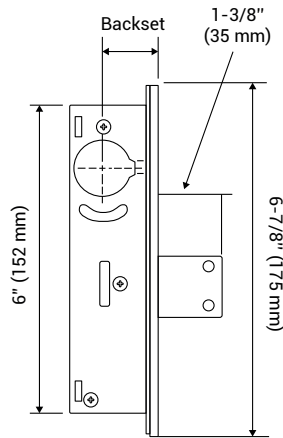
296-CT2
Recibidor

196-CT1
Recibidor



DT1850-31/32
DT1850-1 1/8
 Cerradura plana

FP1852 / FP1853
 Placas



DT1850-SET 1-1/8
DT1850-SET-31/32
 Set Completo

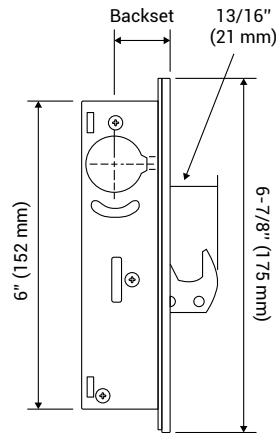
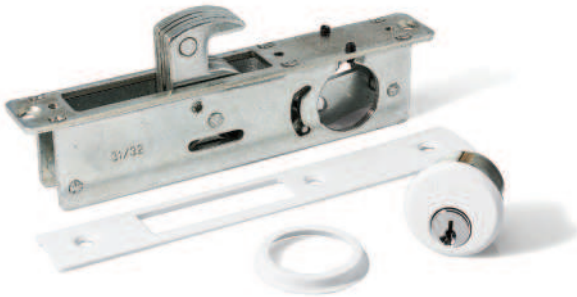
Esta opción incluye la cerradura, el cilindro y la placa.

Pestillo compuesto de 5 capas de acero laminado

*Opción de backset 1-1/8" o 31/32"

DT1820
 Cerradura tipo deadlatch

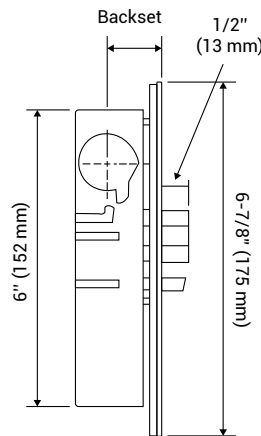
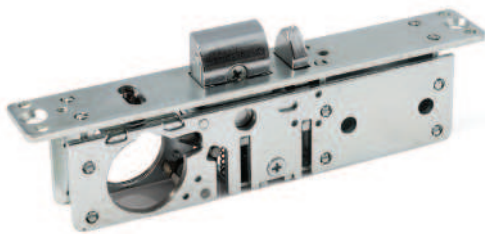
FP1822
 Placas



El mecanismo es el mismo usado en aplicaciones de máxima seguridad para puertas abatibles, con la ventaja de que el fuerte gancho previene que la puerta corrediza se separe de su marco. Incluye placa recibidora en marco.

DL4510
DL4512-SET
 Cerradura tipo deadlatch

FP4512
 Placas



Kit completo (incluye cilindro y placas). Un movimiento reverso de la llave mientras el pestillo es retenido, lo mantiene en esta posición para permitir tráfico en dos sentidos si las circunstancias así lo ameritan. La cerradura también puede operar con un receptor eléctrico. La activación eléctrica libera al receptor y este a su vez al pestillo permitiendo que la puerta se abra. Cuando la puerta está cerrada el pestillo adicional se retrae al presionar contra el strike y agrega una seguridad adicional al sistema.

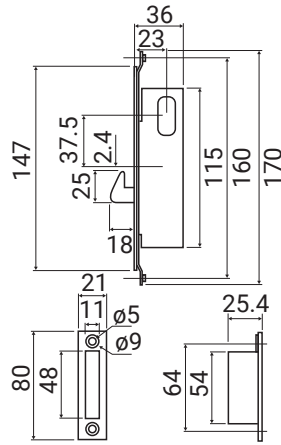
FP4512
 Placa



LH4560
 Manija de palanca

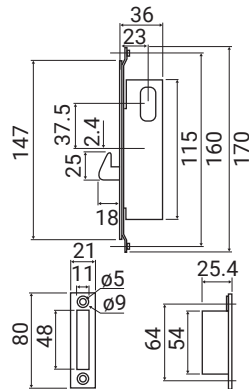


2202
Cerradura perfil angosto

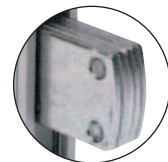


Placa del cilindro en acero inoxidable
Pestillo compuesto de 5 capas de acero laminado
Funciona en perfiles de 1" x 1" 3/4
Acabados: AL, BK, DU, WH

901 Cerradura con gancho
902 Cerradura pestillo plano



Llave tipo cruz para mayor seguridad
Backset de 19 mm
Para perfiles angostos
Usadas también en puertas de vidrio templado con zócalo



902

CZ1001
Cilindro de zinc



PH4800
Haladera de paleta
Acciona el mecanismo de la cerradura **DL4510**



TZ3001
Cilindro de mariposa



SET COMPLETO

DL4510
Cerradura con manija



LH4560
Manija de palanca



FP4512
Placa



CZ1001 / CB1001
Cilindro



VJRS
Botón pulsador



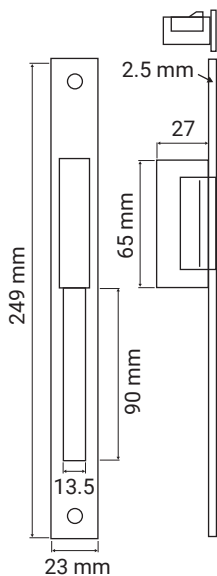
592
Transformador



012
Recibidor eléctrico



CE500
Cerradero eléctrico



Para cerradura 196-30/35
Frente de inox 304 ss
8/12 voltios, AC o DC
Bajo consumo
Cajeado 15.5 mm
Fácil de instalar
Accesorios: Se venden por separado

ST660 / ST330 / ST520
Lector de proximidad

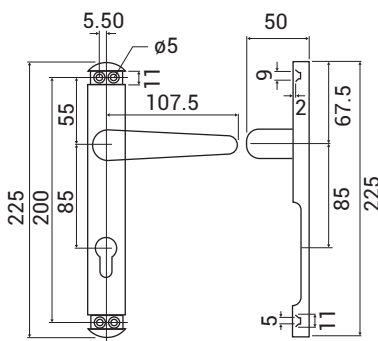
Construido en policarbonato
Resistente al fuego
Teclado de acero inoxidable
Pantalla LCD
5 sistemas de apertura
Input DC: 12v 800ma
Dimensiones: 100x160x330 mm



OH1500E
Manilla recuperable con escudo (doble)

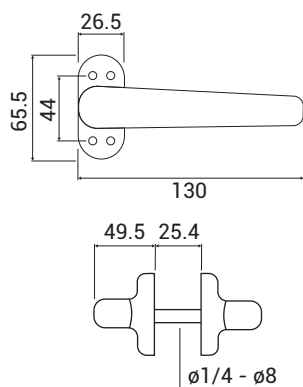


Cobertor de tornillos



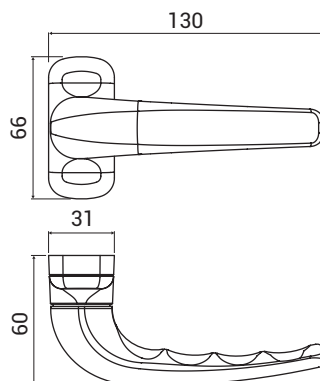
Aluminio y zamak inyectado
Fuerte muelle de alta resistencia
4 tornillos de acero inoxidable
Doble (ambos lados)
Varilla 8 mm
Acabados: AL, BK, WH

OH1600
Manilla recuperable (doble)



Aluminio y zamak inyectado
Mango largo
Varilla 8 mm
Tornillos incluidos
Acabados: AL, BK, WH

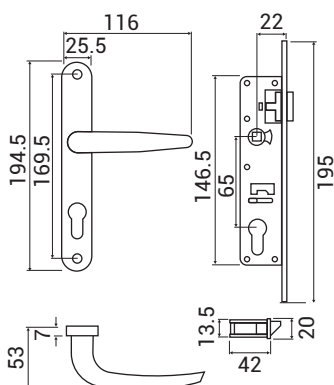
OH3060
Manilla recuperable (doble)



Mango de aluminio inyectado
Base zamac
Muelle galvanizado
Casquillos anti-fricción de delrin
Acabados: BK y WH

PH206

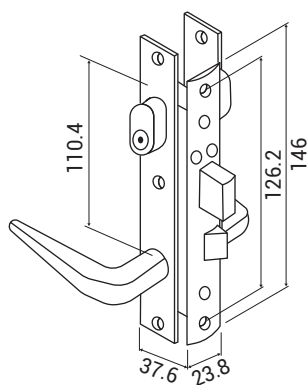
Cerradura con doble manija



Cerradura ideal para puertas de perfil angosto
 Para entrada principal e interiores
 Con cilindro perfil europeo y manijas por ambos lados
 El cerrojo se acciona con llave por ambos lados
 Acabados: AL, BK, DU, WH

PH1206

Cerradura con doble manija



Cerradura ideal para puertas de perfil angosto
 Para entrada principal e interiores
 Con cilindro y manijas por ambos lados
 El cerrojo se acciona con llave por ambos lados
 Backset 7/8"
 Acabados: AL, BK

TZ1206

Cilindro con llave mariposa

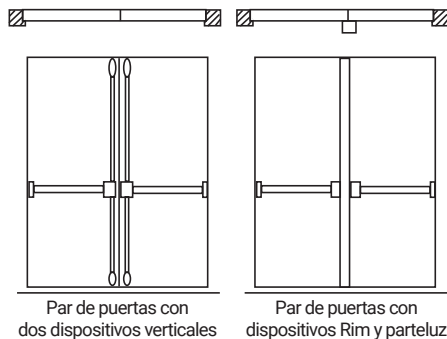
Se vende por separado



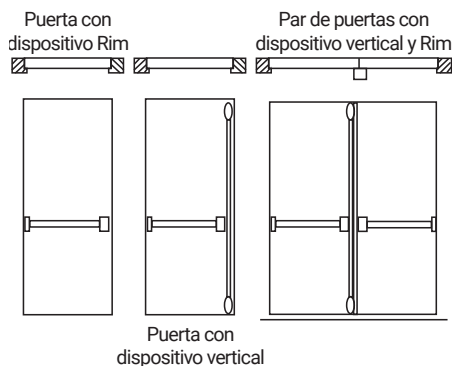


BARRA ANTIPÁNICO

VR531XL Barra antipánico



Ejemplos de puertas
con barras antipánico



Con picaportes de superficie
Sin mano (Non-handed)
Para puertas de hasta 1.20 metros de
ancho (la barra es más corta)
Altura máxima de la puerta 2.13 m
(se pueden colocar extensiones)
Usar con cilindro **RC051**
Acabados: AL
(BK y SS bajo pedido especial)

ED501XL Barra antipánico

Fácil de instalar
(Sin mano - Non Handed)
Para puertas de hasta 1.20 m de ancho
(La barra es más corta)
Largo total de la barra 42"
Usar con cilindro RC051 (bronce)
Acabados: AL
(BK y SS bajo pedido especial)

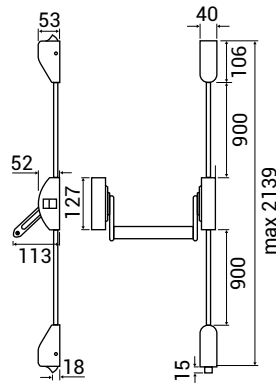


RC051
Cilindro tipo "Rim"
Para usar en barras antipánico
Material: bronce sólido (satinado)

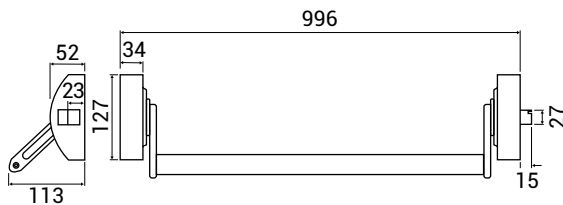


LHED-SS
Manilla exterior para barra antipánico

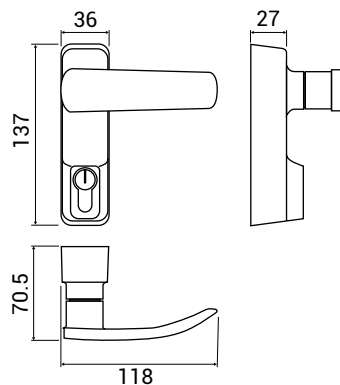


EDV607**Barra antipánico de dos puntos**

Diseño europeo moderno, sin mano
2 puntos de cierre
EN1125 certificado de Europa
EN1634 certificado bajo 3 horas probado
al fuego para la puerta cortafuego
Marcado CE por seguridad

ED607**Barra antipánico**

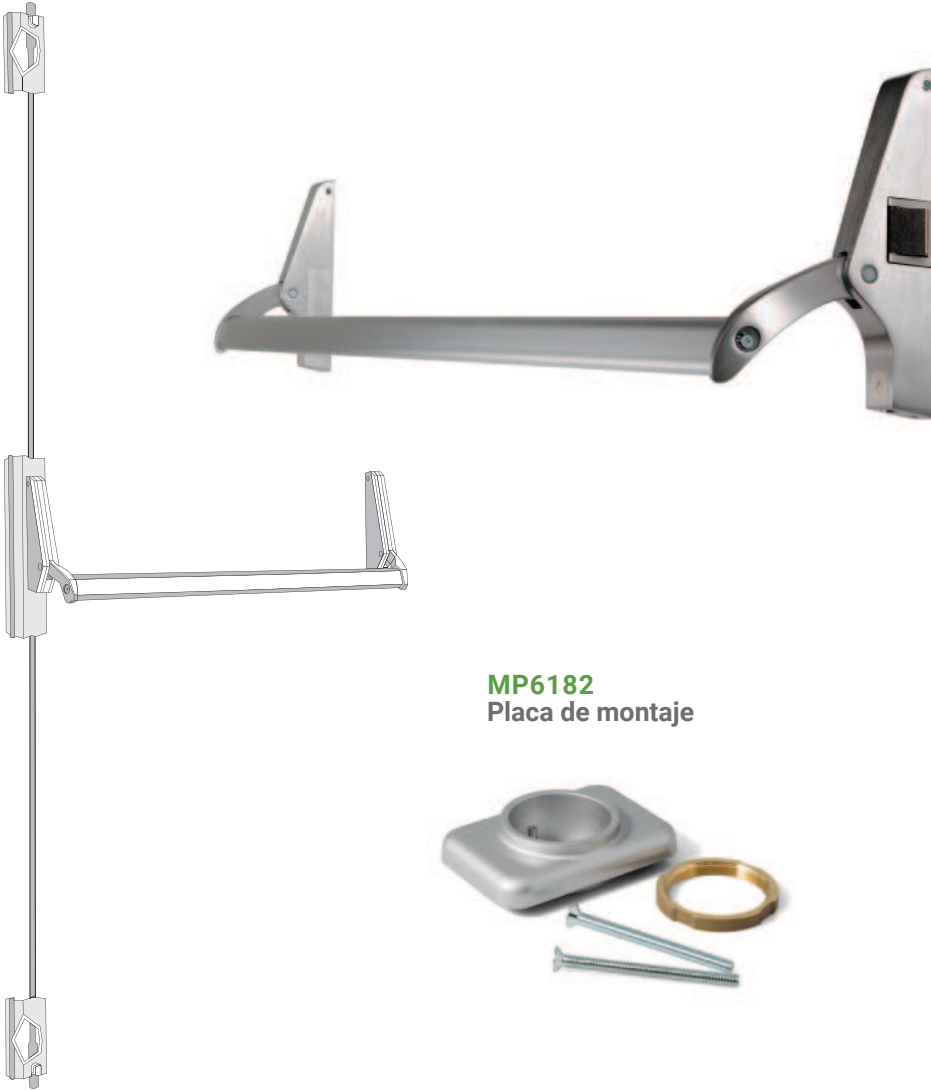
Diseño europeo moderno, sin manos
Un punto de cierre lateral
EN1125 certificado de Europa
EN1634 certificado bajo 3 horas probado
al fuego para la puerta cortafuego
Marcado CE por seguridad

EDH301**Manilla para barra antipánico**

Manilla exterior
Con llave
Material: aluminio y zamak
Acabados: BK lacado

6101**Barra antipánico**

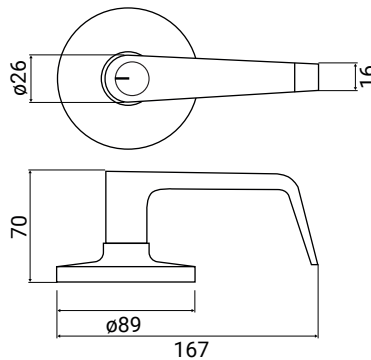
Varilla Vertical (Oculto)



Para puertas de hasta 1.20 m de ancho
(la barra es más corta)
Clasificación UL: Panic Hardware
Varilla oculto dentro del marco de la
puerta
Para usar en puertas dobles
Puede usarse con cilindro y llave exterior
Altura máxima de la puerta 2.12 m
(se puede aumentar con una extensión)
Sin mano - (Non Handed)
Opcional: Cilindro mortise type **CZ1001**
+ Placa **MP6182** indispensable
Acabados: AL, DU, BK

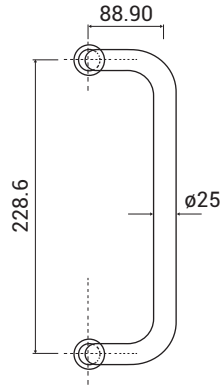
MP6182
Placa de montaje**CZ1001**
Cilindro de zinc**LHED-SS**

Manilla exterior para barra antipánico



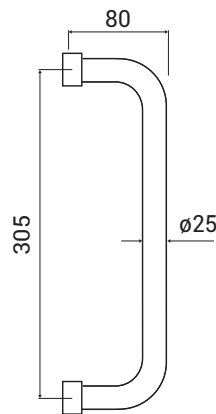
Material externo en acero inox. 304
Material interno en latón y acero
3 llaves Schlage "C"
Con placa de montaje
Incluye llave

AT25
Haladera tubular doble



Aluminio tubular
Acabado de pintura electrostática
Medidas: 25 x 230 mm
Accesorios p/montar a través del perfil
Acabados: AL, DU, BK, WH

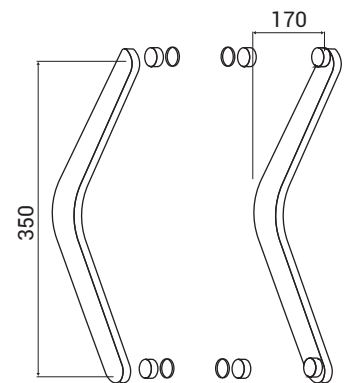
PP301-1
Haladera recta



Aluminio tubular
Acabado de pintura electrostática
Medidas: 25 x 305 mm
Accesorios p/montar a través del perfil
Acabados: AL, DU, BK

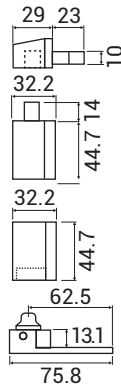
AT35
Tirador de puerta grande

Para doble hoja ordene dos unidades
Tornillos incluidos
Aluminio inyectado
Acabados AL, BK, WH



OP2700

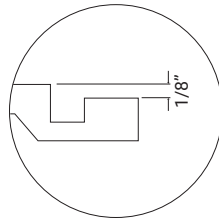
Pivote estándar descentrado (Offset)



3/4" offset para puertas flush
 Pivote universal (non-handed)
 Peso máximo de puerta 60 kg
 Acabados: AL, DU, BK, WH

FB1202A 1/8" OFFSET**FB1204A** 1/4" OFFSET

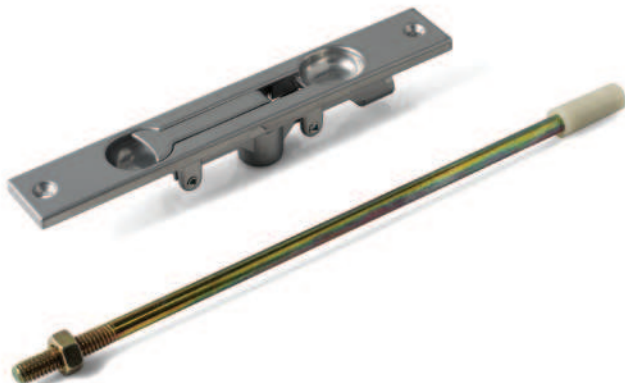
Picaporte embutido flushbolt (Radius Face)



Mecanismo operador tipo "U"
 (3/4" extensión)
 5/8" largo de extensión (varilla 10")
 Punta de plástico c/esquinas
 redondeadas
 Placa radial
 2" de ajuste en el largo de la varilla
 Acabados: AL, DU, BK, WH

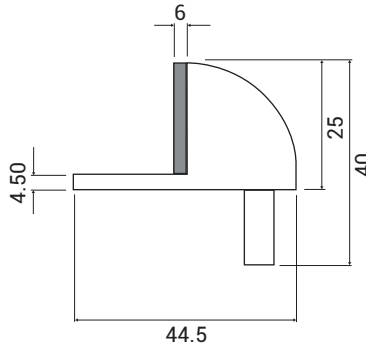
**6205**

Picaporte de cara plana (Flat Face)



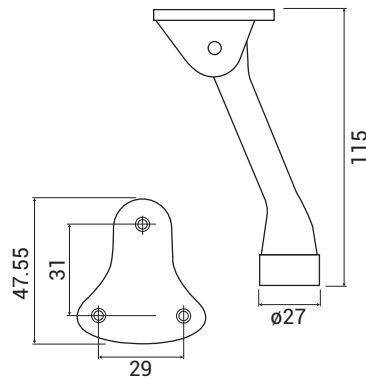
6" de largo
 Cara frontal plana
 Acabado cromado
 Viene con Varilla-10" de
 acero bicromatado
 Acabados: CR, AL

236-AL
Tope de puerta
Tipo domo



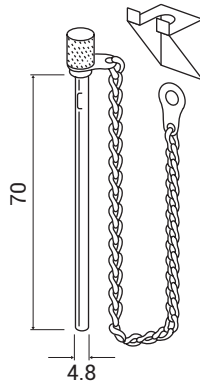
Fabricado en aluminio
Tope de vinil
Acabado: AL
Soporte y tornillos incluidos

2748-AL
Tope de puerta



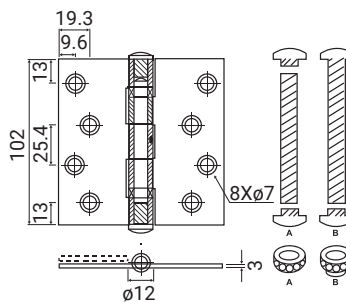
Aluminio fundido
115mm de largo
También disponible en 127.0 mm
Tornillos incluidos

SS4011
Pin de seguridad



Accesorio de seguridad
Acabado de acero inoxidable
Tornillos incluidos

BB40-SS
Bisagra de seguridad
Con prisionero de acero inoxidable 304



Bisagra con dos balinas
Espesor: 2.5 mm
Peso máximo de puerta 60 kg par
Esquinas cuadradas
Acero inoxidable 304 satinado
NRP Pin no removible
Sin tornillos
4" x 4"

ESCUADRAS Y ACCESORIOS





CJ0410 23.0 x 14.0 mm
Escuadra de fundición
Con tetón de 10.5 mm

*SERIE EXTRUGASA/
EQUIVALENTES*



CJ0417 22.4 x 10.4 mm
CJ0431F 25.3 x 17.2 mm
Escuadra de fundición
Con tetón de 10.5 mm

8065



CJ0421 35.9 x 13.9 mm
Escuadra de fundición
Con tetón de 10.5 mm

*SERIE EXTRUGASA/
EQUIVALENTES*



CJ0445B 35.5 x 10.6 mm
CJ0486 40.9 x 37.2 mm
Escuadra de fundición
Con tetón de 10.5 mm

ALUMINA SERIES



CJ0404 23.9 x 10.50 mm
Escuadra de fundición
Con tetón de 10.5 mm

SERIE EXTRUAL



CJ4170 17.11 x 10.5 mm
Escuadra de fundición
Con tetón de 10.5 mm

SERIE EXTRUAL



CJ0498 29.2 x 12.2 mm
Escuadra de fundición
Con tetón de 10.5 mm



CJ0427 16.8 x 14.3 mm
Escuadra de fundición
Con tetón de 10.5 mm

12003



CJ4187 21.90 x 13.70 mm
Escuadra de fundición
Con tetón de 10 mm



CJ0359 25.4 x 37.4 mm
CJ0360 35.9 x 19.5 mm
CJ0361 35.9 x 25.8 mm
Escuadra de fundición
Con tetón de 10.5 mm

8166



CJ0403 35.90 x 14.70 mm
Escuadra de fundición
Con tetón de 10.5 mm



CJ0463 30.10 x 15.70 mm
Escuadra de fundición
Con tetón de 10.5 mm



CJ263716-150
Escuadra de extrusión
Tetón descentrado 15 mm

E-28



CJ263714-150
Tetón descentrado 15 mm
CJ263714-90
Tetón descentrado 9 mm

Escuadra de extrusión

8201

8016

8133

8154

8196

8077

8017



CJ1418
Tope para la zanca
13.7 x 18 mm

8038

8028



CJ3118
Tope para la zanca
30.7 x 18.0 mm

8035

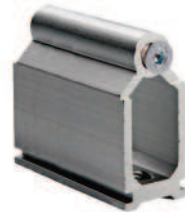


CJ3718
Tope para la zanca
36.7 x 18.0 mm

8073

8089

80157



CJ4018
Tope para la zanca
39.7 x 18.0 mm
8131



CJ263742-150
Escuadra de bloqueo
Tetón descentrado 15mm
37 x 42 mm
8118
8136
8119



CJ263731-150
Escuadra de bloqueo
Tetón descentrado 15mm
37 x 31 mm
8113

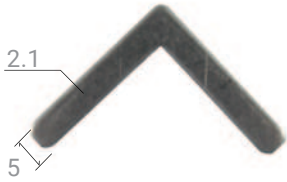


CJ264231-C
Escuadra de extrusión
Tetón centrado
42 x 31 mm
8032
3294

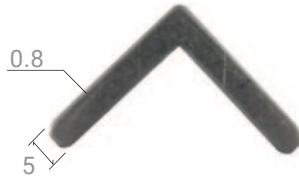


CJ264141-C
Escuadra de extrusión
Tetón centrado
41 x 41 mm
8128
8129
8130

EAX-520
5 x 2.1 mm
Inoxidable



EAE-508
5 x 0.8 mm
Inoxidable



EAX-705
7 x 0.5 mm
Inoxidable



Especifique Medida y Sistema

EAA 172
16.5 x 1.96 mm
Aluminio



EAZ 940
9 x 4 mm
Zamak
Uso en puertas



EAN 80
15 x 4 x 1.2 mm
Poliamida

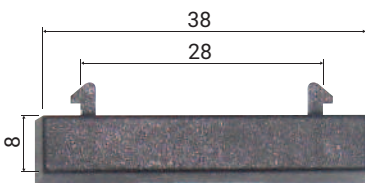


EAN 28
2.6 x 1.4 x 1.6 mm
Poliamida

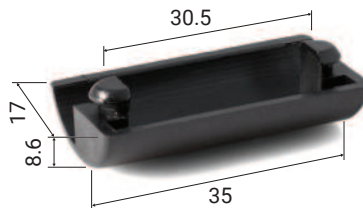
DESAGÜES Y VIERTEAGUAS

Especifique Series / Acabados: BK, WH

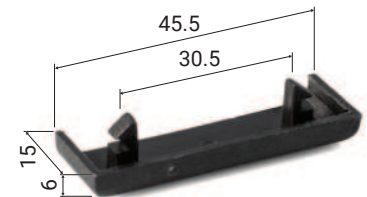
VA15C
Vierteaguas poliamida



VA18R
Vierteaguas poliamida



VA18
Vierteaguas poliamida



OH0293
Tapa huecos de tornillo
Para tornillo de 10 mm



VAR125
Válvula de desagüe

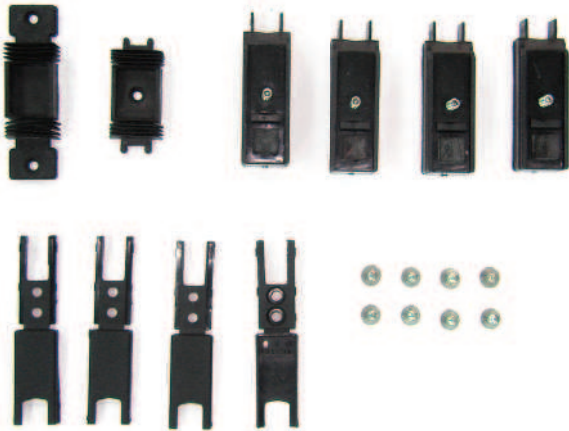


OH2935
Tope de P.V.C. de 10 mm



KP15C
Caucho

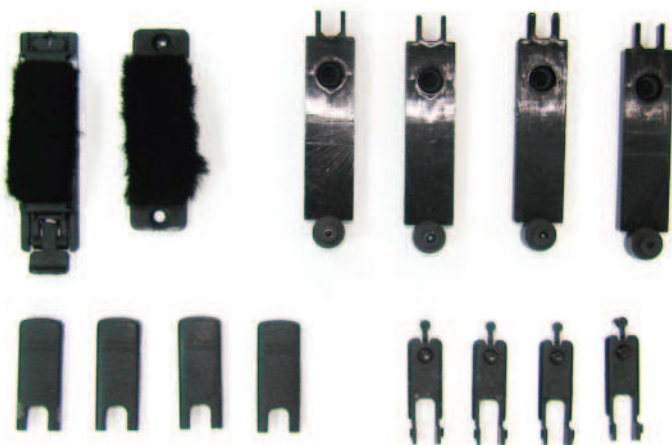
Topes amortiguadores, presillas, tapetas y corta vientos

**KP70C**
Caucho

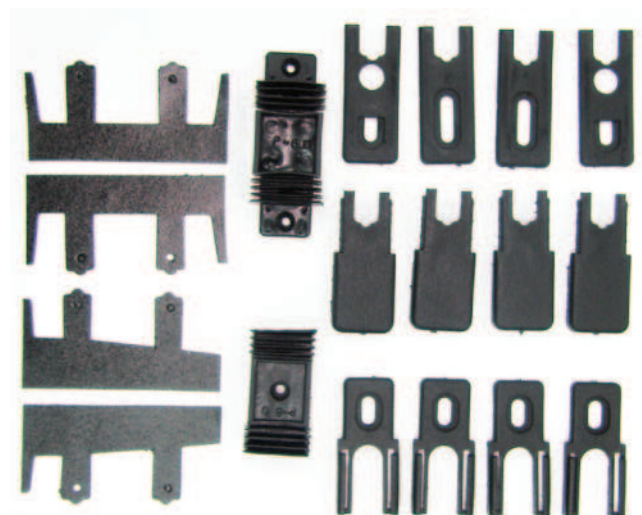
Topes amortiguadores, presillas, tapetas y corta vientos

**KP60F** Felpudo
KP60C Caucho

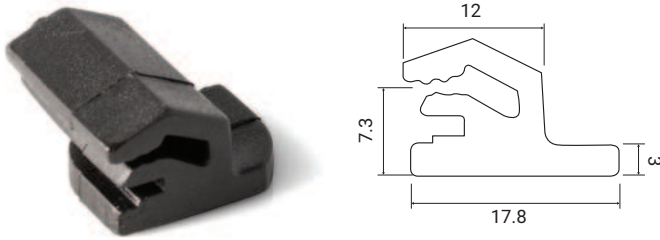
Topes, amortiguadores, presillas, tapetas, corta vientos

**KP92C** Corte recto
KP65C Corte recto

Corta vientos, junta estanqueidad, presillas, tapetas



GP66A
Grapa para junquillo



GP66B
Grapa para junquillo



TP909
Tapeta para hoja reforzada perimetral
(Extrugasa)

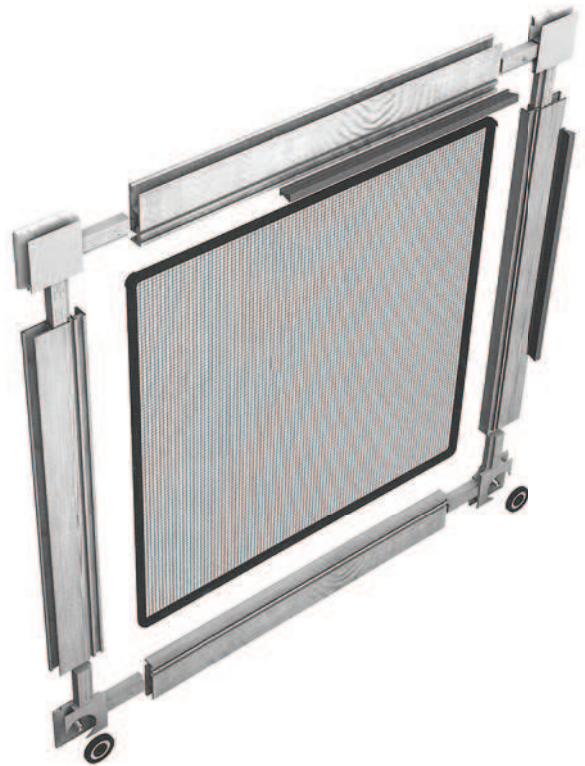
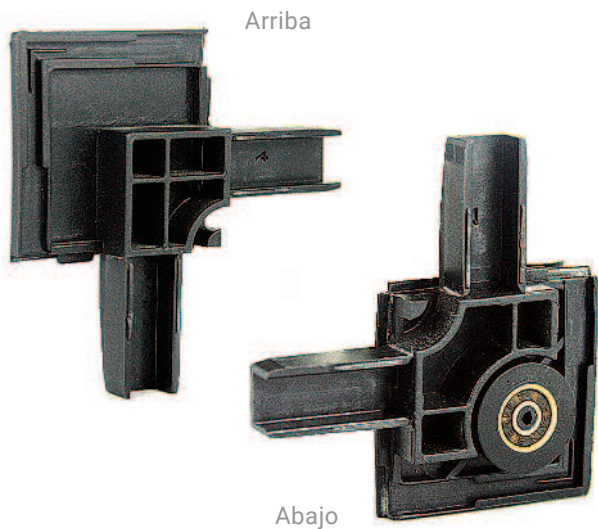


TPA046
Tapeta elíptica

Para perfiles de corredera 8183 y 8190
Poliamida
Para otro sistema especifique

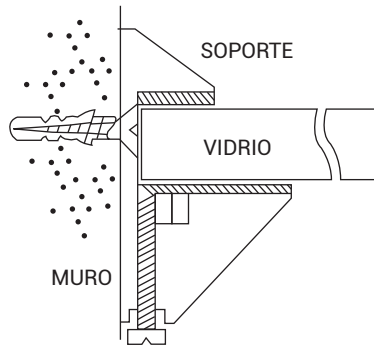


EM2
Kit de esquineros
4 piezas (2 esquineros superiores y dos inferiores con rodamiento)
Acabados: BK, WH



GL631-CR

Soporte para estantes

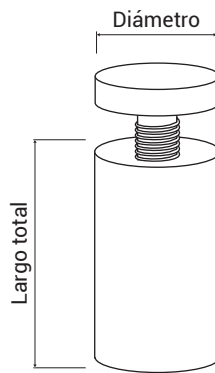


Para repisas y vidrios de 3 a 25 mm de grosor
Se sostiene a la pared con un tornillo (incluido)
Tornillo para ajuste del grosor
Simple y fácil de instalar
Sirve en el hogar, la oficina, el taller, etc.
Acabado: CR

	L	W	H
GL631	44	35	31

GSH

Soporte multifuncional



Para vidrios de 6 a 10 mm de grosor
Diversas aplicaciones y tamaño
Material: acero inox. tubular
Varios tamaños disponibles
No son para uso estructural

	LARGO	DIÁMETRO
GSH32150	150	32
GSH32100	100	32
GSH2525L	25	25
GSH2550	50	25
GSH1530	30	15

GL884

Soporte para repisa

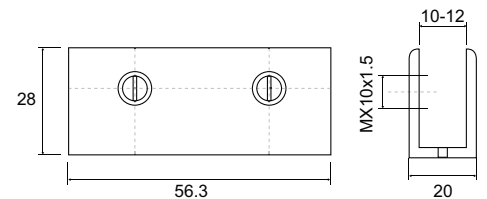


GL885

Soporte para repisa



Para vidrio de 10 - 12 mm de grosor
Material: zamak cromado
Para uso liviano



GL881

Soporte para repisa

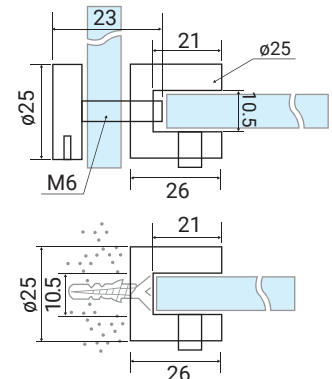
Muro - vidrio
Acabado: CR



GL882

Soporte para repisa

Vidrio - vidrio
Acabado: CR



FP1-1/4 Cromado
2-VIAS A 90°



FP3-1/4 Cromado
3-VIAS A 90°



FP5-1/4 Cromado
4-VIAS A 90°



FP4-1/4 Cromado
3-VIAS A 120°



FP6-1/4 Cromado
2-VIAS A 135°



FP8-1/4 Cromado
BISAGRA



807 / 808 / 809
Gancho acrílico para espejo

Material: acrílico
1000/caja
Medidas:
807: 1/8" (3.18 mm)
808: 3/16" (4.76 mm)
809: 1/4" (6.35 mm)



1880
Dedal adhesivo para vitrina

Material: plástico
Con superficie adhesiva
1000/caja
Acabados: CL, BK, DU



SL1200
Cerradura para vitrina

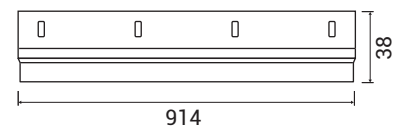
Material: Acero Cromado
Para vidrio de 1/4"
Viene con dos llaves

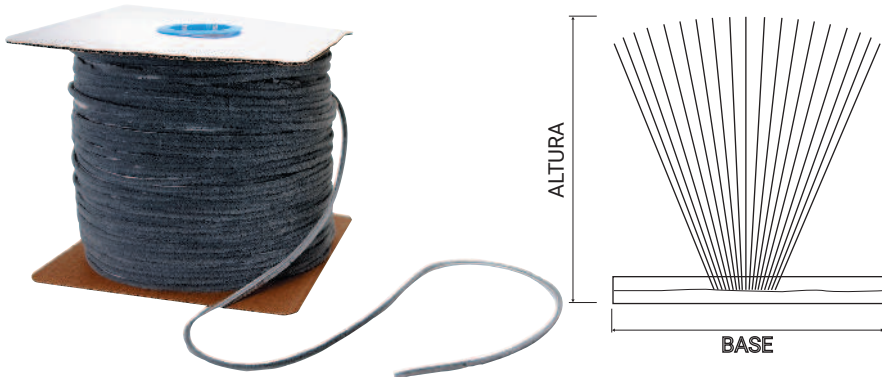


573
Umbral para puerta



Aluminio y vinil gris
Medida: 36" x 1 1/2" (914 x 38 mm)
Protege la parte inferior de la puerta
Actúa como aislador
Acabados: AL, WH



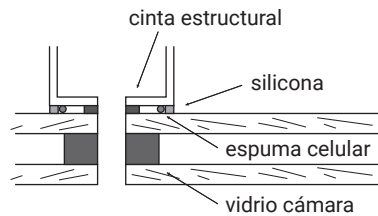
FELPA

Para aplicaciones en puertas y ventanas
Acabados: AL, BK, WH

CÓD.	BASE	ALTIMA	CANT./ CARTÓN	ACAB.
F48300	4.8	3.0	2020 m	AL, BK
F48500	4.8	5.0	2020 m	AL, BK
F48630	4.8	6.3	2020 m	AL, BK
F481230	4.8	12.3	932 m	AL, BK
F58550	5.8	5.5	2020 m	AL, BK
F68500	6.8	5.0	2020 m	AL, BK
F68630	6.8	6.3	2020 m	AL, BK
F68940	6.8	9.4	1556 m	AL, BK
F108730	10.8	7.3	932 m	AL, BK
5053G	2.8	13.5	4.000	AL, BK

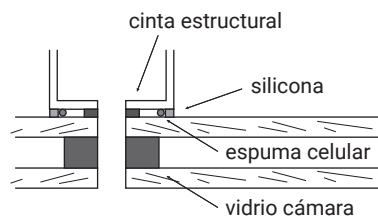
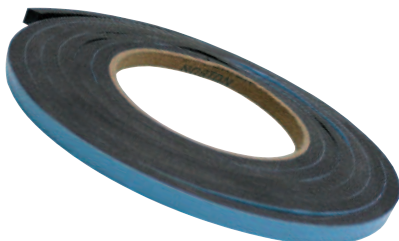
NOTA: Otras alturas disponibles bajo pedido especial

FINSEAL contra pedido:
Disponible con aleta plástica al medio

GRO
Espuma celular

Excelente resistencia al agua
Resiste altas y bajas temperaturas
Se utiliza en instalación de ventanas
(entre el marco y la pared)
Contra pedido

CÓD.	ESP. LIBRE	DIÁM.	CANT./ CARTÓN
GR037	1/4"	3/8"	3,600'
GR050	3/8"	1/2"	2,500'
GR062	1/2"	5/8"	1,550'
GR075	5/8"	3/4"	1,100'

V2200
Cinta estructural

CÓD.	TAMAÑO	CANT./ CARTÓN
2204B14	1/8"X1/4"X50'	65 rollos
2204B12	1/8"X1/2"X50'	30 rollos
2204B38	1/8"X3/8"X50'	40 rollos
2208B14	1/4"X1/4"X50'	65 rollos
2208B12	1/4"X1/2"X50'	30 rollos
2208B38	1/4"X3/8"X50'	40 rollos
2206B12	3/16"X1/2"X50'	30 rollos
2212B12	3/8"X1/2"X25'	30 rollos

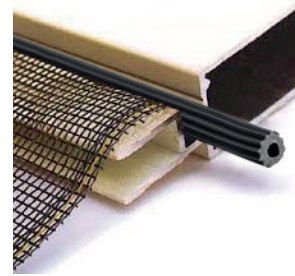
Cinta semirígida con adhesivo por ambas
caras
Contra pedido

CED
Tela mosquitera de fibra de vidrio

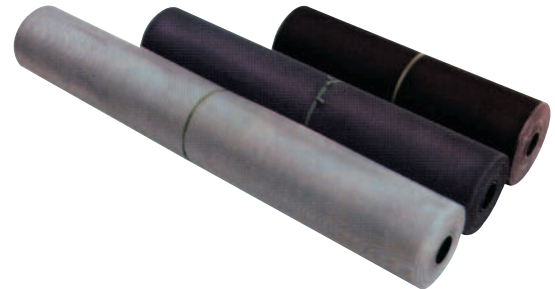
Material: Fibra de vidrio recubierta con PVC (Cloruro de polivinilo)
 Rollos de 100' (30 m) de largo
 Rollos de 600' (183 m) de largo (solo contra pedido especial)
 Celdas micro-soldadas de 18 x 16 hilados / pulgada
 Colores disponibles: Gris (AL) o negro (BK)
 Hilo de 0.28 mm de diámetro
 Clase de malla: suave
 Ancho de la malla: 1.29 x 1.13 mm
 Largo del rollo: Estándar 30mts, tolerancia: +1% / -0%
 Tensión de rompimiento: 4.57 kg / cm²
 Resistencia a la temperatura: Min. -25°C - Máx. 120°C
 Peso: 115 g por m²
 Empaque: Papel plástico transparente, dos etiquetas en los lados
 Hilos unidos por soldadura técnica de alta temperatura
 * Tela de aluminio disponible bajo pedido especial
 *Consultar otros tamaños también disponibles

ITEM	ANCHO	ITEM	ANCHO
CED30-AL	30"	CED30-BK	30"
CED36-AL	36"	CED36-BK	36"
CED42-AL	42"	CED42-BK	42"
CED48-AL	48"	CED48-BK	48"
CED60-AL	60"	CED60-BK	60"
CED72-AL	72"	CED72-BK	72"

SS1406
Empaque emallador



Empaque: Rollos de 3000 pies



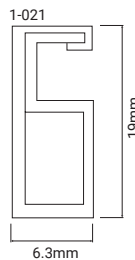
8004
Enmallador para tela mosquitero

Agarradera de madera
 Con balineras
 Ruedas de acero



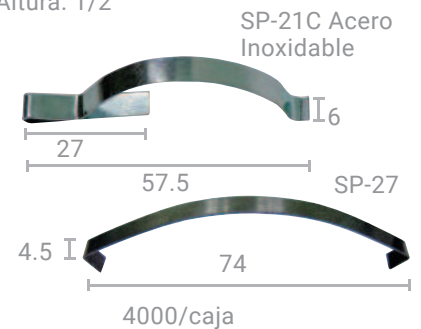
01-011
Perfiles para marcos de tela

Perfiles de aluminio - 3.81 m de largo
 Acabados: AL, DU, WH, BK
 2000 pies por caja
 160 piezas de 12.5 pies por caja
 Contra pedido



SP-21C / SP-27
Resortes de tensión

El resorte mantiene el marco seguro en el canal de la ventana
 Altura: 1/2"



L5509
Clip plástico giratorio

Asegura la malla al marco de madera o de metal; gira para remover fácilmente la malla
 Acabados: AL, BK, DU, WH
 Altura: 10.5 mm



L5525
Haladeras de vinil

Permiten remover la malla del canal de la ventana, no interfiere con la acción de abrir o cerrar la ventana
 Acabados: AL, BK, DU, WH



L5591
Esquineros plásticos

Para colocar en las esquinas de los marcos de los perfiles
 Disponible en 7.93 mm
 Acabados: AL, BK, DU, WH



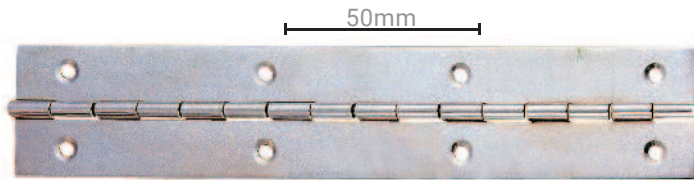
Bisagra de piano

Para puerta de baño

Material: aluminio

Medidas: 1828 mm de largo, 1.03 mm de calibre de grosor y 50 mm entre huecos

ITEM	DESCRIPCIÓN
CA1-1001	26.6 mm sin huecos (1 1/16")
CA2-1001	26.6 mm con huecos (1 1/16")
CA2-1002	27.2 mm con huecos (1 1/4")

**2366****Barra roscada zincada**

Medidas: 72" x 3/8"

(1828 x 9.5 mm)

Con accesorios por separado

CP38 Acoplador**WA38** Arandela**HN38** Tuerca**300****Resbalón para baño**

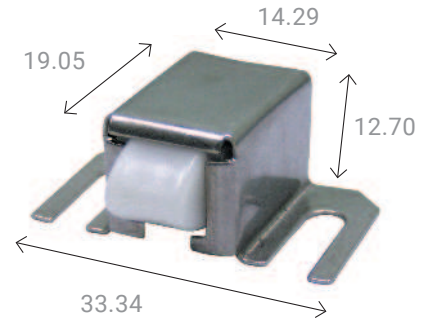
Acero cromado

**TE1932****Broche para puerta de baño**

Material: acero inoxidable

Con punta de nylon

100/caja

**13STNP****Cadena de bola**

Material: Acero plateado niquelado

250 pies por rollo

Bola de 1/4" - 6.3 mm

Pedido especial:

3STNP - 3 mm

6STNP - 6 mm

10STNP - 10 mm

**13B****Unión de cadena de bola**

500 unidades por cartón



HERRAMIENTAS



KS9116**Pistola de calafatear**

Tipo Heavy-Duty

Puede rotar 360°

Alta calidad, barra de acero endurecido

Usa cartucho estándar de 9"

**10028 / 20028****Puntas Phillips Hex**

Puntas de estría

20028 Tamaño 1/4 x 2"

10028 Tamaño 1/4 x 1"

**210-5210****Tenaza para quebrar vidrio**

Liso sin dientes

205 mm de largo, 25 mm ancho de mordaza

**GG55****Guantes anticorte económico**

Material: Algodón y poliéster con revestimiento de latex

**GG66****Guantes anticorte estándar**

Material: Algodón y poliéster con revestimiento de latex



SC802
Ventosa doble Heavy Duty
 Metálica
 Capacidad máxima de 120 Kg



SC602
Ventosa doble
 Metálica
 Capacidad máxima de 85 Kg



SC803
Ventosa triple Heavy Duty
 Metálica
 Capacidad máxima de 210 Kg



SC603
Ventosa triple
 Metálica
 Capacidad máxima de 140 Kg



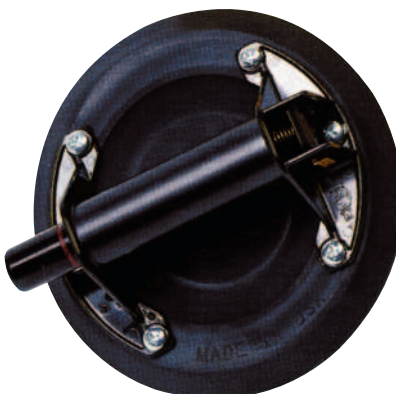
BO814
Repuesto de ventosa con palanca
 Repuesto para **SC802** y **SC803**



BO614
Repuesto de ventosa con palanca
 Repuesto para **SC602** y **SC603**



TCN4000
Ventosa con manubrio
 Con manubrio de policarbonato
 Ventosa profesional
 Capacidad máxima de 120 Kg



BO100.0 Cortavidrios modelo Silberschnitt

Puño de madera
Aleación de acero especialmente templado
Cabeza rotatoria con 6 cuchillas engrasadas
Cuchillas y ejes reemplazables
Con cuchilla de carburo de tungsteno

**BO102.0
Repuesto ruedas****TC600S****Cortavidrios pistola ergonómica**

Auto-lubricable
Estilo profesional
Con cuchilla de carburo de tungsteno

**TC17M (Olimpia)****TC17B (Toyo)****Cortavidrios metálico autolubricante**

Puño metálico, con reserva para el aceite
Auto-lubricable, se puede regular el flujo de aceite por medio de un tornillo
Su cabeza redondeada reduce la posibilidad de un mal arrastre entre los ángulos rectos y las esquinas cuadradas
Con cuchilla de carburo de tungsteno

**TC17H
Repuesto****Cortacírculos tipo alemán**

La ventosa sostiene la unidad firmemente en el lugar correcto

Manija en forma de bola para más comodidad

Barra graduada en pulgadas y centímetros

Con cuchilla de carburo de tungsteno

*Producto contra pedido especial



TC511.1 60 cm / 24"
TC514.1 120 cm / 48"
TC515.1 160 cm / 64"
TC516.1 200 cm / 80"

HERRAMIENTAS DE MEDICIÓN**LL3****Nivel láser**

Material de fabricación:
Coraza móvil elaborada en plástico
Base fija elaborada en zamak
Puntas de apoyo de acero inoxidable

Incluye:

Nivel
Plomo
Ajuste milimétrico
Tres puntos de apoyo (trípode)
Burbuja niveladora
Dispositivo eléctrico y de baterías 3xAA*
Ajuste automático de ± 5 mm
Tolerancia de ± 5 mm
Anteojos para exteriores
Caja
Transformador de corriente



TIPOS DE ÓRDENES

Órdenes normales

Cotizaciones efectuadas por teléfono, correo electrónico. Consulte a su representante o envíenos un correo a : olimpia.hardware@assaabloy.com

Órdenes especiales

Se requiere un 30% de adelanto para órdenes de productos no regulares en inventario. Consulte a su representante.

Back Orders

Productos no embarcados que serán enviados post-embarque, previa autorización del cliente, junto con su siguiente pedido regular.

Órdenes de volumen especial

Se puede ofrecer un descuento especial en este tipo de órdenes. Consulte a su representante.

Precios de venta

Sujetos a cambios sin previa notificación.

FORMAS DE PAGO

Transferencia bancaria

Puede efectuar una transferencia bancaria banco a banco, por el monto de la factura. Puede solicitar los datos correspondientes en nuestras oficinas.

OTROS CARGOS

Acarreo

Es el cargo que cobra el transportista por llevar la mercadería de la bodega al puerto o aeropuerto, y hasta la oficina de la compañía naviera o aerolínea.

Flete

Es el cargo que cobra la compañía transportista aérea o marítima por transportar la mercadería hasta su país de destino.

Seguro (opcional)

Es el cargo que cobra la compañía aseguradora. El cliente debe indicarlo claramente a nuestro personal de ventas antes de efectuarse el embarque.

In-bond o Bonded

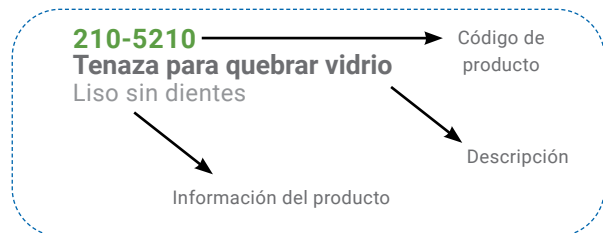
Nuestra carga se despacha desde zona franca, sin ingresar a EE.UU., y debe ser transportada o embarcada únicamente por empresas certificadas y autorizadas para movilizar carga "Bonded".

Nota: Si no utiliza los embarcadores elegidos por Olimpia Hardware puede resultar en cobros excesivos.

INFORMACIÓN GENERAL

Para solicitar cotizaciones

Asegúrese de escribir correctamente la estructura de códigos de los productos al enviar su solicitud:



Acabados

Los acabados de los productos presentan los siguientes códigos:

AL	Aluminio
BK	Negro
WH	Blanco
CR	Cromado brillante
PS	Acero inoxidable pulido
SS	Acero inoxidable satinado
DU	Bronce oscuro*
PN	Níquel pulido
BN	Níquel bruñido

* Duronodic

GARANTÍA DEL PRODUCTO

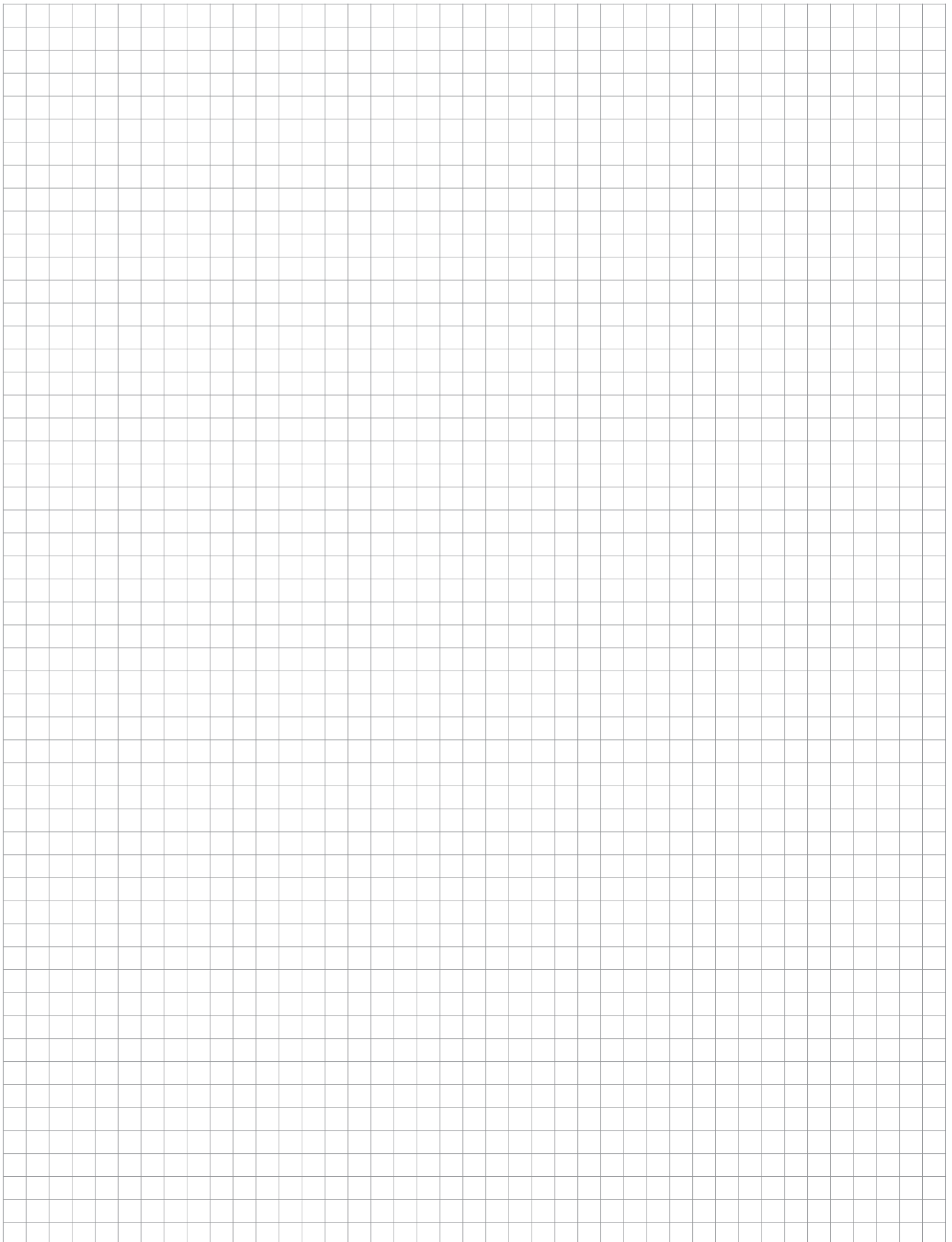
Los productos están garantizados por medio de reemplazo físico para las piezas que presenten daños de fábrica. Problemas que se presenten en los días o semanas posteriores a la instalación, serán analizados en forma individual.

Olimpia garantiza que sus productos cumplen con las especificaciones que se indican en el catálogo. El cliente debe instalar y mantener los diferentes productos, bajo estándares de calidad recomendados por Olimpia. Estos requisitos varían de acuerdo al tipo de producto.

Si se presenta un faltante de mercancía deberá ser notificado dentro de los 14 días calendario después de haber recibido la misma, del mismo modo debe reportarse al sacarla de la aduana.

Este reporte de faltante tiene que ser oficial de la aduana y realizado por un inspector durante el proceso de desaduanización y no después de haber nacionalizado la mercadería.

Nota: Este proceso formal es el único aceptado por la compañía de seguros.





Costa Rica
Servicio al cliente

Florida
Depósito Central



OLIMPIA HARDWARE
Tel. (+506) 4404-2222
olimpia.hardware@assaabloy.com | www.olimpiahardware.com