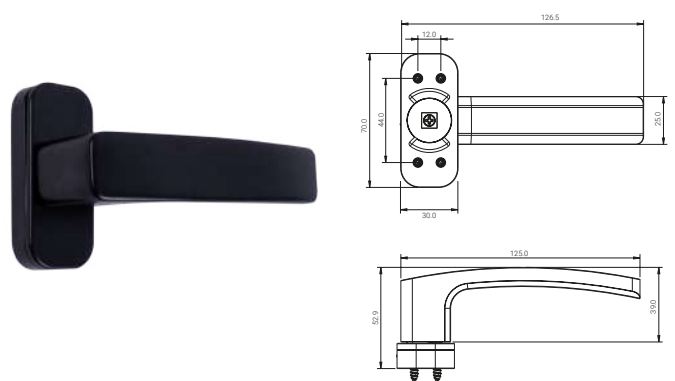


OHA0803 Izquierda
OHA0804 Derecha
Manija multipunto acodada
 Material: Aluminio
 Acabados: BK, WH



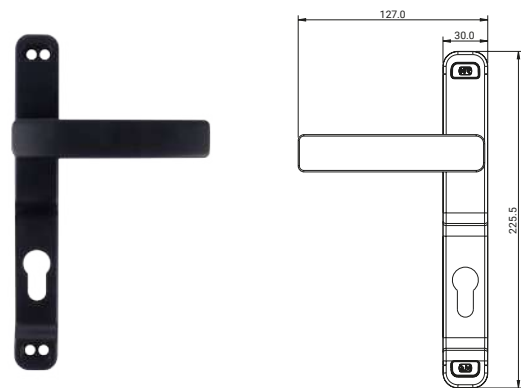
OHA0807
Manija recuperable
 Material: Aluminio
 Acabados: BK, WH



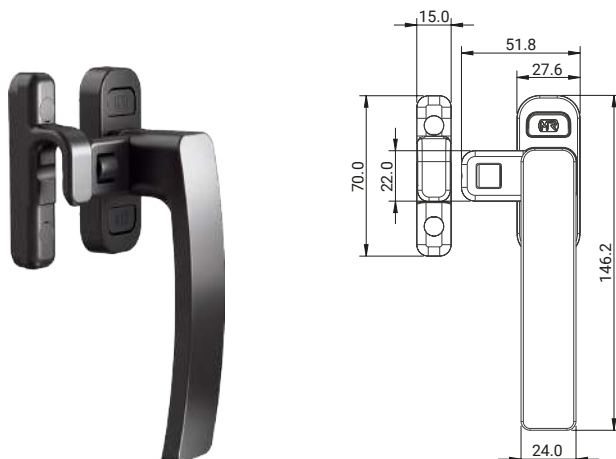
OHA0727
Manija multipunto
 Material: Aluminio
 Acabados: BK, WH



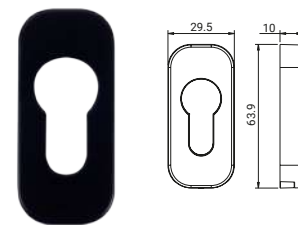
OHA0811
Manija recuperable con escudo
 Material: Aluminio
 Acabados: BK, WH



OHA0830
Cierre de presión
 Material: Aluminio
 Acabados: BK, WH



OHA9909
Escudete
 Material: Aluminio
 Acabados: BK, WH



Especificaciones

- Fabricado en Portugal por MR | ASSA ABLOY
- Manijas para multipunto y recuperables para perfiles europa y tradicional
- Cumplen con los estándares EN1670 y EN13126
- Lacado en acabados blanco y negro