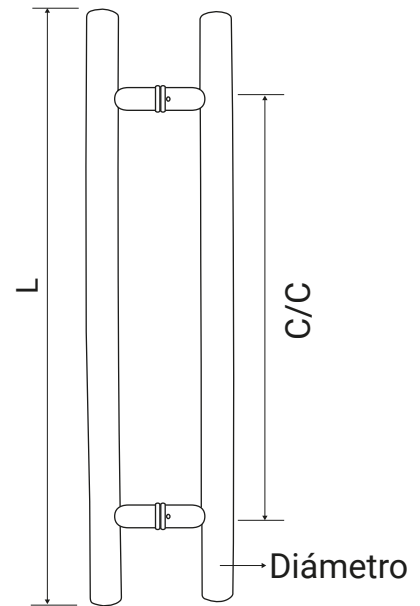


OHV0828/OHV0829
Haladera tubular descentrada



Código	Dimensiones			Acabados
	Largo	Tamaño	C/C	
OHV0827*	600	ø32	300	PS, SS
OHV0828	900	ø32	500	PS, SS
OHV0829	1200	ø32	800	PS, SS



Especificaciones

- Cono de sujeción fabricado en bronce
- Para fijación en vidrio de 8-12 mm
- Material: Acero inoxidable 304
- Acabados: PS, SS

